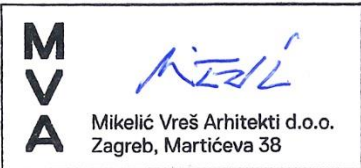




<b>GRAĐEVINA</b>	<b>REKONSTRUKCIJA TERMALNOG REKREACIJSKOG CENTRA TERME TUHELJ</b> na k.č.br. 3199/1, k.o. Črešnjevec	
<b>INVESTITOR</b>	<b>TERME TUHELJ d.o.o.</b> Ljudevita Gaja 4, HR-49215 Tuheljske Toplice, OIB: 56566580479	
<b>PROJEKTNIA TVRTKA</b>	<b>MIKELIĆ VREŠ ARHITEKTI d.o.o.</b> Martićeva 38, HR-10000 Zagreb, OIB: 79873237024 info@mva.hr +385 01 4810 786 www.mva.hr	
<b>PARTNERSKA TVRTKA</b>	<b>ONDA ARHITEKTURA d.o.o.</b> Palinovečka 19i, HR-10000 Zagreb, OIB: 21078598307 info@onda-arhitektura.hr +385 01 7773 888 www.onda-arhitektura.hr	
<b>ZOP</b>	<b>98-1-2/23</b>	
<b>BROJ PROJEKTA</b>	<b>98-1-2-IZ/23</b>	
<b>RAZINA RAZRADE</b>	<b>IZVEDBENI PROJEKT</b>	
<b>VRSTA PROJEKTA</b>	<b>ARHITEKTONSKI PROJEKT I PROJEKT UNUTARNJEG UREĐENJA I OPREMANJA</b>	
<b>DIO</b>	<b>DIO 1 – BAZENSKA DVORANA DIO 2 – RESTORAN I RECEPCIJA</b>	
<b>SADRŽAJ</b>	<b>MAPA I KNJIGA II – PLAN OPLATE</b>	
<b>GLAVNI PROJEKTANT</b>	Tomislav Vreš, dipl. ing. arh. A 3627	
<b>PROJEKTNI TIM</b>	Mia Depolo, mag. ing. arch. Nika Dželalija, mag. ing. arch. Ivan Jaković, mag. ing. arch. Sara Jurković, mag. ing. arch. Domagoj Kolonić, mag.ing.arch. Franjo Kovačević, mag.ing.arch. Marin Mikelić, dipl. ing. arh.	Marin Penava, mag. ing. arch. Dora Ramušćak, mag. ing. arch. Krešimir Renić, mag. ing. arch. Fran Stanić, mag. ing. arch. Tomislav Vreš, dipl. ing. arh. Filip Vusić, mag. ing. arch.
<b>DIREKTOR</b>	Marin Mikelić, dipl. ing. arh.	 Mikelić Vreš Arhitekti d.o.o. Zagreb, Martićeva 38
<b>MJESTO I DATUM IZRADE</b>	Zagreb, lipanj 2023.	



**PREGLED  
SVIH MAPA**

---

**MAPA I ARHITEKTONSKI PROJEKT I PROJEKT UNUTARNJEG  
UREĐENJA I OPREMANJA**

---

Projektant MIKELIĆ VREŠ ARHITEKTI d.o.o.  
Tomislav Vreš, dipl. ing. arh.

---

Broj projekta 98-1-2-IZ/23

---

---

**MAPA II PROJEKT KRAJOBRAZNOG UREĐENJA**

---

Projektant STUDIO SOL LANDSCAPE & ARCHITECTURE j.d.o.o.  
Stanislava Odrliin, mag. ing. arch.

---

Broj projekta 1/23

---

---

**MAPA III GRAĐEVINSKI PROJEKT KONSTRUKCIJE  
BETONSKA KONSTRUKCIJA**

---

Projektant KONSTRUKTA d.o.o.  
Antonio Maglov, dipl. ing. građ.

---

Broj projekta T.D. 1906-06-IP-2

---

---

**MAPA IV GRAĐEVINSKI PROJEKT KONSTRUKCIJE  
ČELIČNA I DRVENA KONSTRUKCIJA**

---

Projektant Ured OIG Mirko Lež  
Mirko Lež, dipl. ing. građ.

---

Broj projekta TD 12/23

---



---

**MAPA V GRAĐEVINSKI PROJEKT – PROJEKT VODOVODA I KANALIZACIJE**

---

Projektant TT INŽENJERING d.o.o.  
Branko Rod, struc. spec. ing. aedif.

---

Broj projekta TD 69/22-VK-IZV-1

---

**MAPA VI STROJARSKI PROJEKT – PROJEKT TERMOTEHNIČKIH INSTALACIJA I PLINA**

---

Projektant TT INŽENJERING d.o.o.  
Goran Tomek, dipl. ing. stroj.

---

Broj projekta TD 69/22-S-IZV-1

---

**MAPA VII STROJARSKI PROJEKT – PROJEKT STABILNIH SUSTAVA ZA GAŠENJE POŽARA**

---

Projektant SPRINKLER d.o.o.  
Branimir Samac, dipl. ing. stroj.

---

Broj projekta 1062-22

---

**MAPA VIII ELEKTROTEHNIČKI PROJEKT JAKE I SLABE STRUJE I ZAŠTITE OD MUNJE**

---

Projektant FISTEL KONZALTING d.o.o.  
Tomislav Fistic, dipl. ing. el.

---

Broj projekta E-06-1/22-EL

---



---

**MAPA IX                   ELEKTROTEHNIČKI PROJEKT VATRODOJAVE**

---

Projektant                   FISTEL KONZALTING d.o.o.  
Tomislav Fistic, dipl. ing. el.

---

Broj projekta               E-06-1/22-VD

---

**MAPA X                    IZVEDBENI PROJEKT ZAŠTITE GRAĐEVINSKE JAME**

---

Projektant                   KREŠO GEO d.o.o.  
mr.sc. Krešimir Bolanča, dipl. ing. građ.

---

Broj projekta               T.D. 789/2023

---

**MAPA XI                   IZVEDBENI PROJEKT TEHNOLOGIJE KUHINJE**

---

Projektant                   PROprima d.o.o.  
Primož Černigoj u.d.i.s.

---

Broj projekta               5-T/343-2023-PZI

---



**MAPA I  
PREGLED  
SVIH KNJIGA**

---

**MAPA I  
KNJIGA I** **PALIRSKI NACRTI**

---

Projektant MIKELIĆ VREŠ ARHITEKTI d.o.o.  
Tomislav Vreš, dipl. ing. arh.

---

Broj projekta 98-1-2-IZ/23

---

---

**MAPA I  
KNJIGA II** **PLAN OPLATE**

---

Projektant MIKELIĆ VREŠ ARHITEKTI d.o.o.  
Tomislav Vreš, dipl. ing. arh.

---

Broj projekta 98-1-2-IZ/23

---

---

**MAPA I  
KNJIGA III** **DETALJI**

---

Projektant MIKELIĆ VREŠ ARHITEKTI d.o.o.  
Tomislav Vreš, dipl. ing. arh.

---

Broj projekta 98-1-2-IZ/23

---

---

**MAPA I  
KNJIGA IV** **MIKROPOZICIJE I PLAN POLAGANJA**

---

Projektant MIKELIĆ VREŠ ARHITEKTI d.o.o.  
Tomislav Vreš, dipl. ing. arh.

---

Broj projekta 98-1-2-IZ/23

---

---

**MAPA I  
KNJIGA V** **KNJIGA SPECIFIKACIJA  
– PROJEKTIRANE STAVKE**

---

Projektant MIKELIĆ VREŠ ARHITEKTI d.o.o.  
Tomislav Vreš, dipl. ing. arh.

---

Broj projekta 98-1-2-IZ/23

---



---

MAPA I  
KNJIGA VI

KNJIGA SPECIFIKACIJA  
– TIPSKE STAVKE

Projektant

MIKELIĆ VREŠ ARHITEKTI d.o.o.  
Tomislav Vreš, dipl. ing. arh.

Broj projekta

98-1-2-IZ/23

---

**SADRŽAJ MAPE I  
KNJIGA II****4. PLANOVI OPLATE**

2-O01	Plan oplate – 3D prikazi konstrukcije	
2-O02	Plan oplate – temelji – segment 1/5	1:50
2-O03	Plan oplate – temelji – segment 2/5	1:50
2-O04	Plan oplate – temelji – segment 3/5	1:50
2-O05	Plan oplate – temelji – segment 4/5	1:50
2-O06	Plan oplate – temelji – segment 5/5	1:50
2-O07	Plan oplate – etaža -2 – segment 1/3	1:50
2-O08	Plan oplate – etaža -2 – segment 2/3	1:50
2-O09	Plan oplate – etaža -2 – segment 3/3	1:50
2-O10	Plan oplate – etaža -1 – segment 1/2	1:50
2-O11	Plan oplate – etaža -1 – segment 2/2	1:50
1-O12	Plan oplate – dizalo u postojećem objektu	1:50
2-O13	Plan oplate – unutarnji šahtovi	1:50
2-O14	Plan oplate – stubište	1:50
2-O15	Plan oplate – dil. 1 - stupovi	1:50
2-O16	Plan oplate – dil. 2 - stupovi	1:50
2-O17	Plan oplate – dil. 3 - stupovi	1:50
2-O18	Plan oplate – dil. 4 - stupovi	1:50
2-O19	Plan oplate – dil. 2 – grede	1:50
2-O20	Plan oplate – dil. 3 – grede – segment 1/2	1:50
3-O21	Plan oplate – dil. 3 – grede – segment 2/2	1:50
3-O22	Plan oplate – dil. 2 – kapitel 2.1	1:25
2-O23	Plan oplate – dil. 2 – kapitel 2.2	1:25
2-O24	Plan oplate – dil. 2 – kapitel 2.3	1:25
2-O25	Plan oplate – dil. 2 – kapitel 2.4	1:25
2-O26	Plan oplate – dil. 2 – kapitel 2.5	1:25

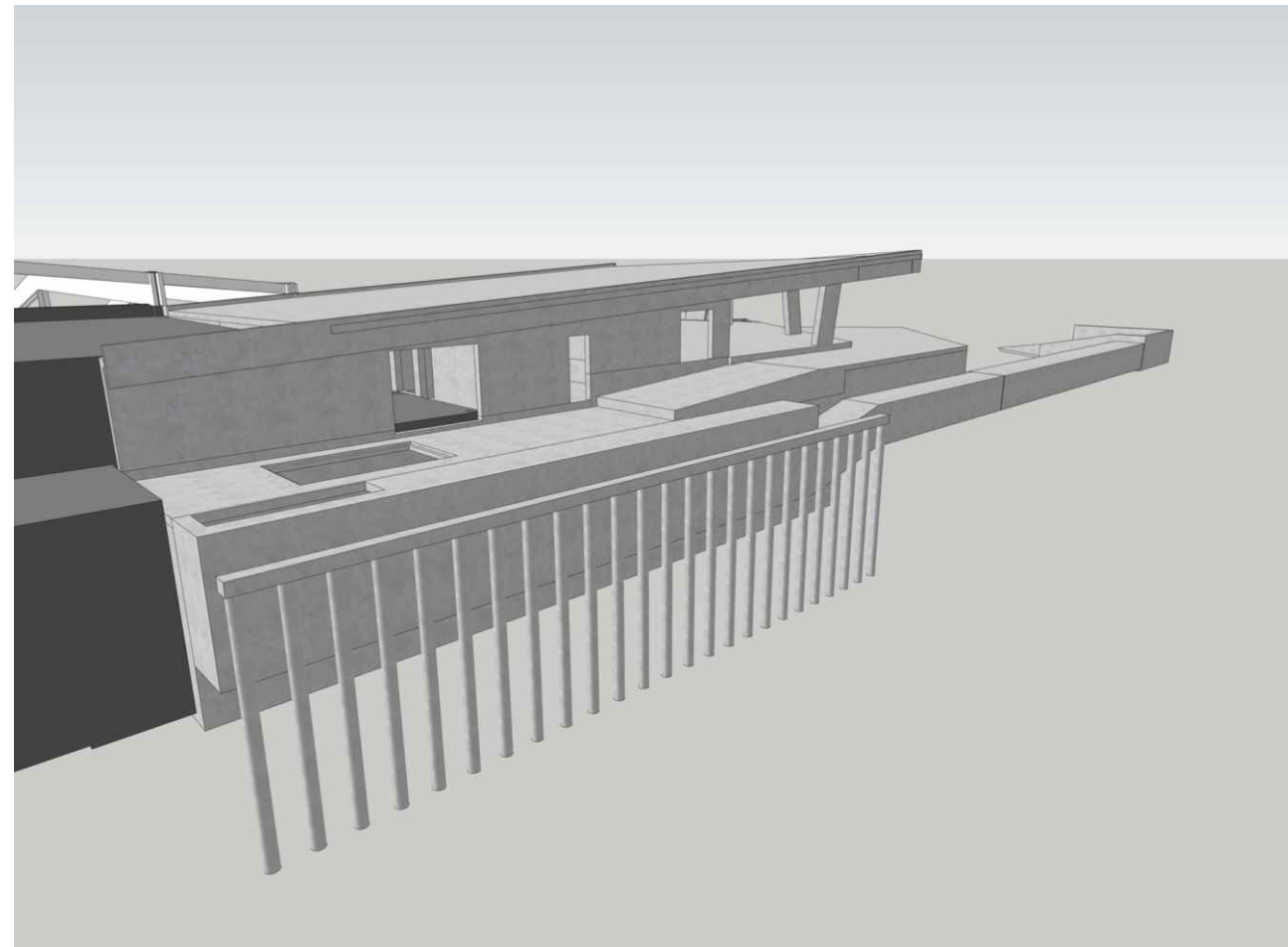
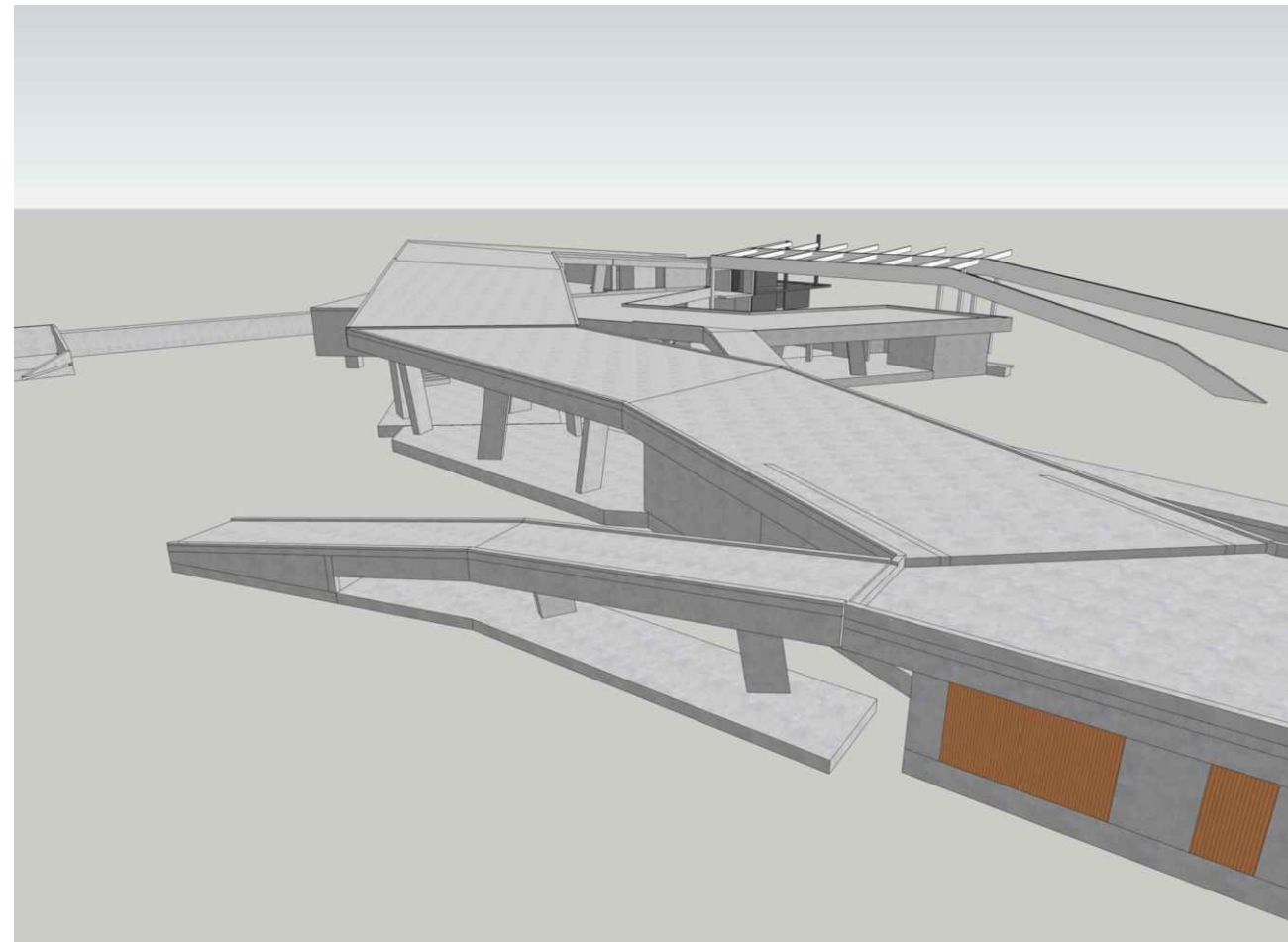
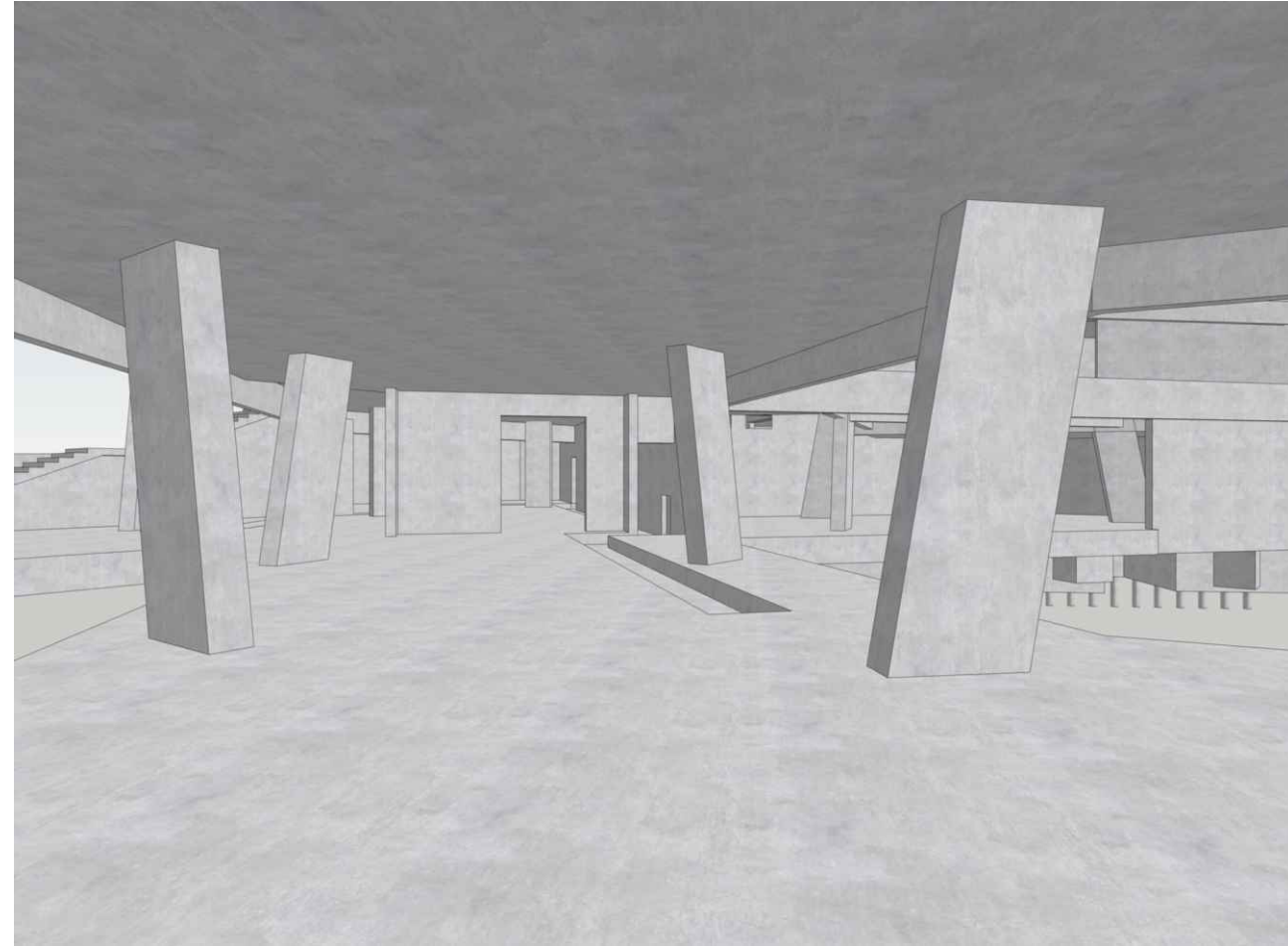
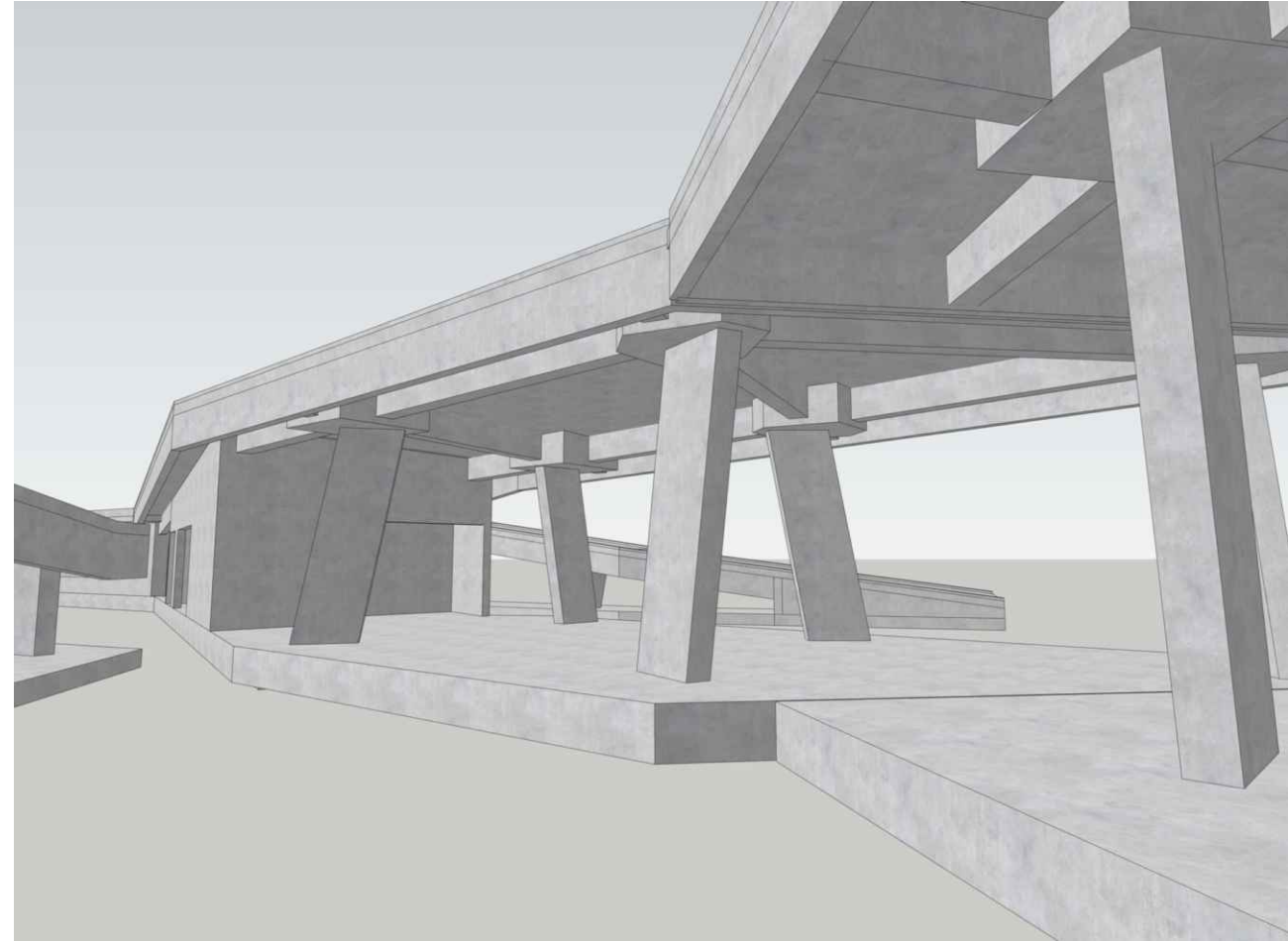


2-O27	Plan oplate – dil. 3 – kapitel 3.1	1:25
2-O28	Plan oplate – dil. 3 – kapitel 3.2	1:25
2-O29	Plan oplate – dil. 3 – kapitel 3.3	1:25
2-O30	Plan oplate – dil. 3 – kapitel 3.4	1:25
2-O31	Plan oplate – dil. 3 – kapitel 3.5	1:25
2-O32	Plan oplate – dil. 3 – kapitel 3.6	1:25
2-O33	Plan oplate – dil. 3 – kapitel 3.7	1:25
2-O34	Plan oplate – dil. 3 – kapitel 3.8	1:25
2-O35	Plan oplate – dil. 3 – kapitel 3.9	1:25
2-O36	Plan oplate – dil. 3 – kapitel 3.10	1:25
2-O37	Plan oplate – dil. 3 – kapitel 3.11	1:25
2-O38	Plan oplate – dil. 3 – kapitel 3.12	1:25
2-O39	Plan oplate – platno 3.1	1:50
2-O40	Plan oplate – platno 3.4	1:50
2-O41	Plan oplate – platno 3.5	1:50
2-O42	Plan oplate – platno 3.6	1:50
2-O43	Plan oplate – platno 3.7	1:50
2-O44	Plan oplate – platno 3.8	1:50
2-O45	Plan oplate – platno 3.8a	1:50
2-O46	Plan oplate – platno 3.8b	1:50
2-O47	Plan oplate – platno 3.9	1:50
2-O48	Plan oplate – platno 3.10	1:50
2-O49	Plan oplate – platno 3.11	1:50
2-O50	Plan oplate – platno 3.12	1:50
2-O51	Plan oplate – platno 3.13	1:50
2-O52	Plan oplate – platno 3.16	1:50
2-O53	Plan oplate – platno 3.17	1:50
2-O54	Plan oplate – platno 3.18	1:50
2-O55	Plan oplate – platno 3.19	1:50
2-O56	Plan oplate – platno 3.20	1:50

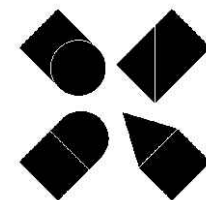




2-O57 Plan oplate – platno 3.21	1:50
2-O58 Plan oplate – platno 3.22	1:50
2-O59 Plan oplate – platno 3.25	1:50
2-O60 Plan oplate – platno 3.28	1:50
2-O61 Plan oplate – platno 3.29	1:50
2-O62 Plan oplate – parter – betonske klupe	1:50/1:25
2-O63 Plan oplate – parter – fontana	1:50



**M ikelić  
V reš  
A rhitekti**

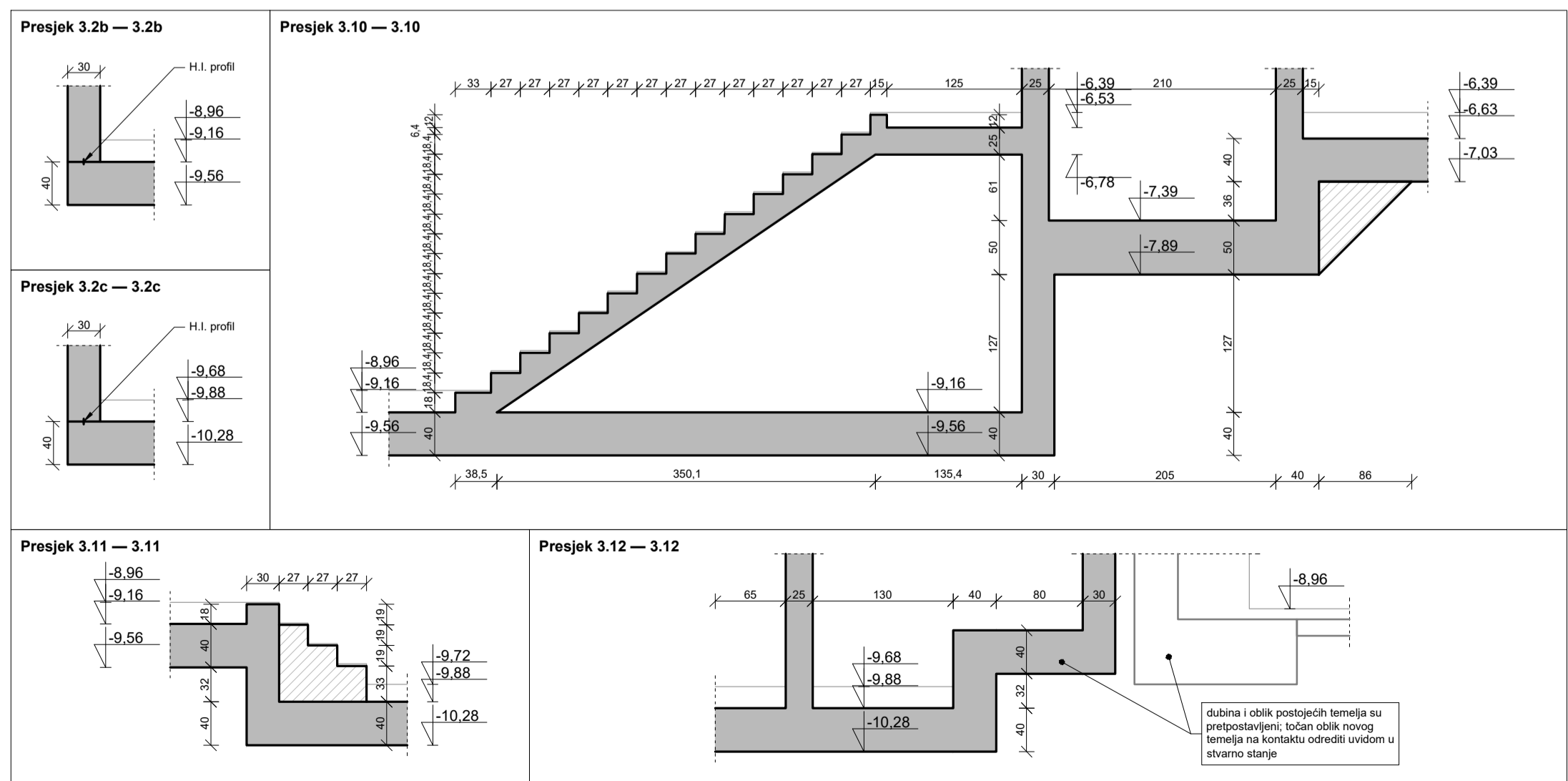
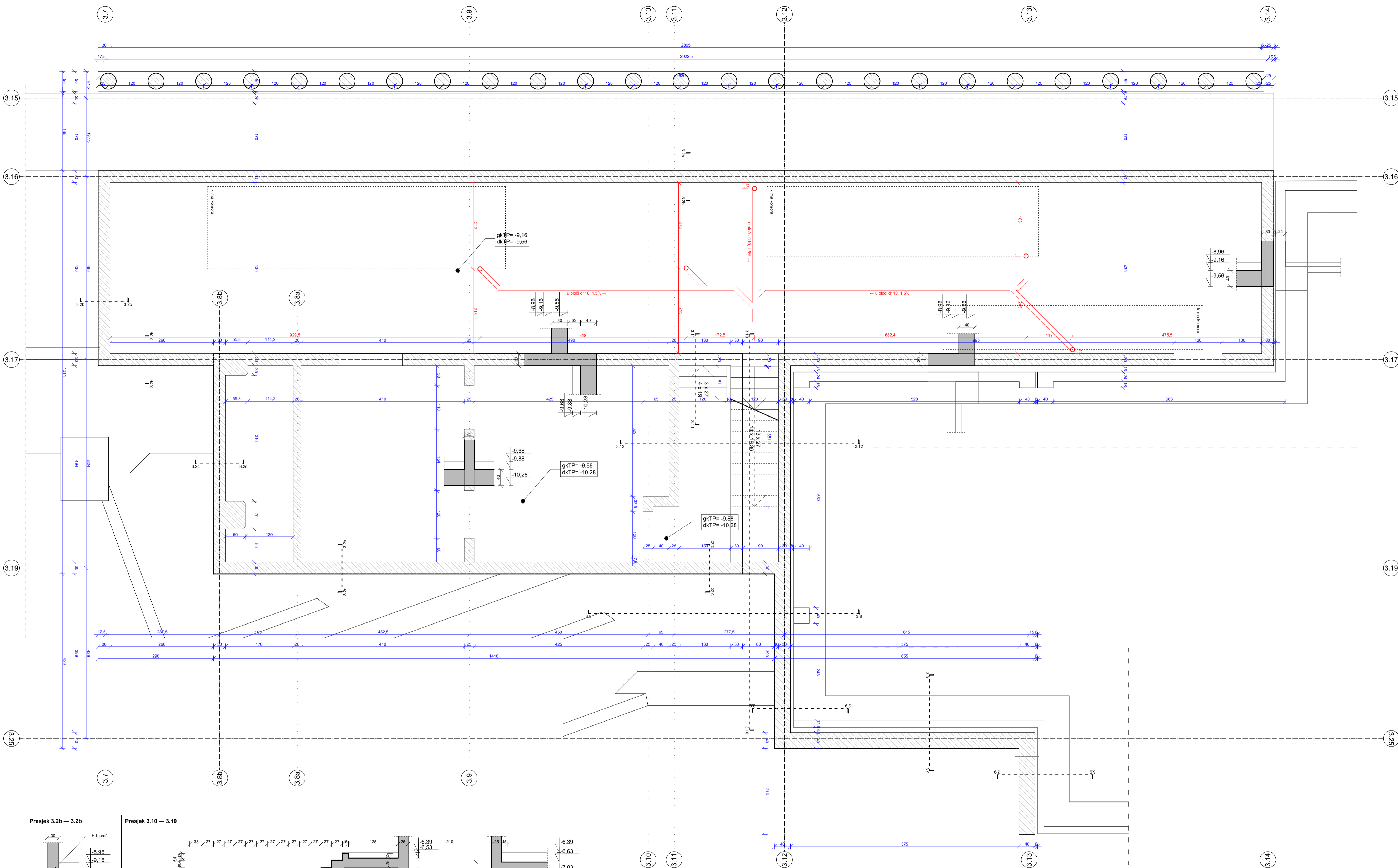


		±0.00 = 158.21 mnv	
GRADEVINA	REKONSTRUKCIJA TERMALNOG REKREACIJSKOG CENTRA TERME TUHELJ na k.č.br. 3199/1, k.o. Črešnjevec	IZVEDBENI ARHITEKTONSKI PROJEKT 06.2023.	98-1-2-IZ/23 MJERILO 1:25
INVESTITOR	Terme Tuhej d.o.o. Ljudevita Gaja 4, HR-49215 Tuhejske Toplice, 49215 Tuhej	0	0.25   0.5   1
PROJEKTNIA TVRTKA	Mikelić Vreš Arhitekti d.o.o., Martićeva 38, Zagreb +385 01 4810 786 info@mva.hr www.mva.hr		
PARTNERSKA TVRTKA	ONDA ARHITEKTURA d.o.o., Palinovečka 19i, Zagreb +385 01 7773 888 info@onda-arhitektura.hr		
PROJEKTANT	Tomislav Vreš, dipl. ing. arh.		
PROJEKTNI TIM	Mia Depolo, mag.ing.arch., Nika Dželalija, mag.ing.arch., Ivan Jaković, mag.ing.arch., Sara Jurković, mag.ing.arch., Domagoj Kolonić, mag.ing.arch., Franjo Kovačević, mag.ing.arch., Marin Mikelić, dipl.ing.arh., Marin Penava, mag.ing.arch., Dora Ramušćak, mag.ing.arch., Krešimir Renić, mag.ing.arch., Fran Stanić, mag.ing.arch., Tomislav Vreš, dipl.ing.arh., Filip Vusić, mag.ing.arch.		
PRILOG	PLAN OPLATE - 3D PRIKAZI KONSTRUKCIJE		

br.	vrsta izmjene	datum	potpis

Napomene:

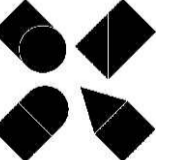
- oznake presjeka kroz stupove: s = stup; prvi broj = broj dilatacije na zgradi; drugi broj = redni broj stupa na dilataciji
- prikazana debljina temeljne ploče na prevaljenim presjecima nije uvijek mjerodavna - sva lokalna zadebljanja temeljne ploče provjeriti na tlocrtu temelja
- Izvesti skošenja svih rubova betona na pozicijama pregiba hidroizolacije



NAPOMENA

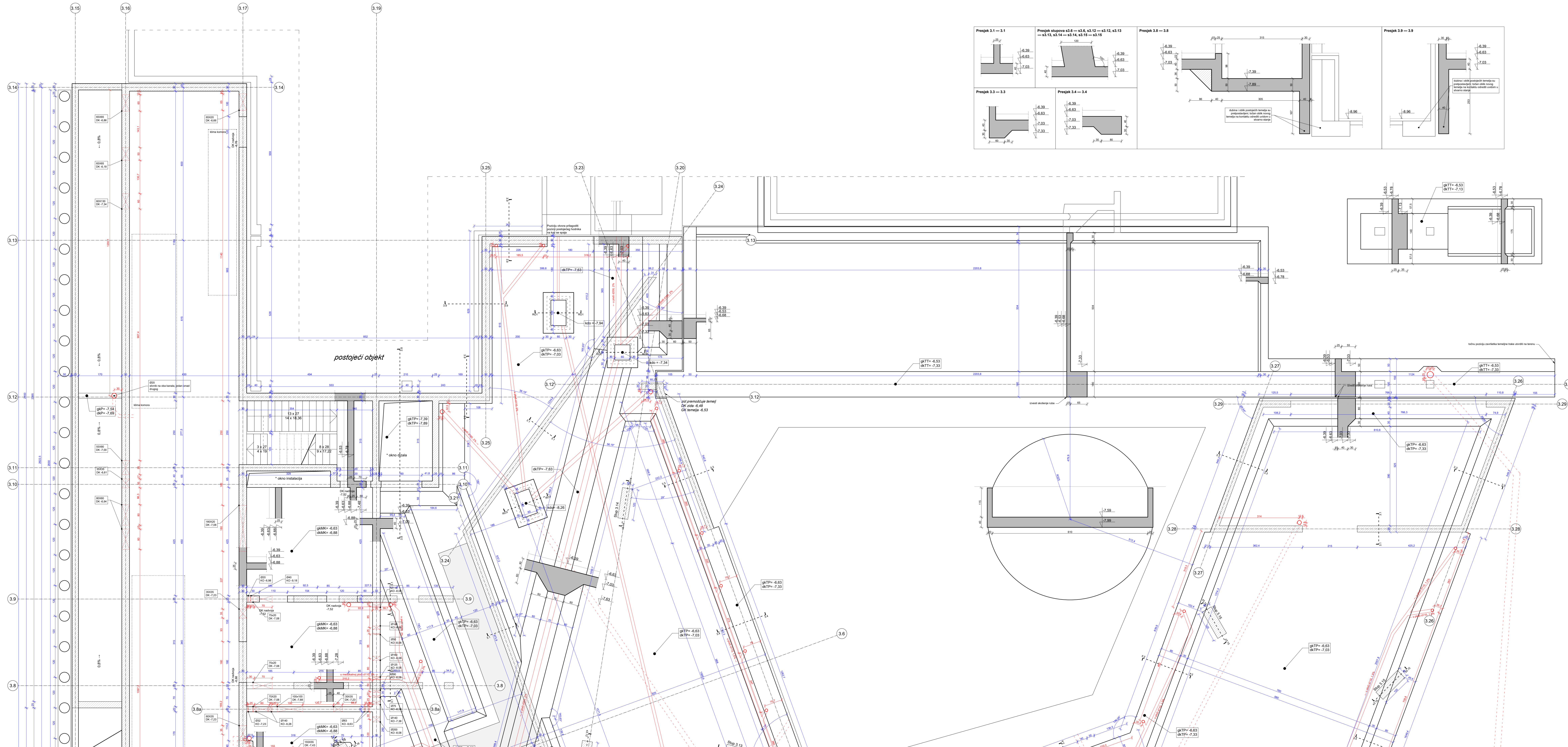
Obveza izvođača je detaljno proučiti sve projekte instalacija, plan oplata, plan armature, arhitektonski izvedbeni projekt i nacрте s preklonom instalacija te ih usvojiti prilikom izvođenja. Sve nejasnoće obavezno je prije izvođenja i pravovremeno raspraviti s glavnim projektantom. Sve dimenzije prodora i potrebne tolerancije za izvedbu instalacija prije betoniranja uskladiti s izvođačem instalacija. Sve elektroinstalacije se vode u betonu. Izvođač elektroinstalacija je dužan proučiti sve mikropozicije prikazane na nacrtima s preklonom instalacija i glavni elektrotehnički projekt prije izvođenja.

**M ikelić  
V reš  
A rHITEKTI**



GRADEVINA	REKONSTRUKCIJA TERMALNOG REKREACIJSKOG CENTRA TERME TUHELJ na k.č.br. 3199/1, k.o. Črešnjavec DIO 1, 2 - BAZENSKA DVORANA, RESTORAN I RECEPCIJA
INVESTITOR	TERME TUHELJ d.o.o. Ljudevita Gaja 4, HR-49215 Tuhejske Toplice, 49215 Tuhej
PROJEKTA TVRTKA	Mikelić Vreš Arhitekti d.o.o., Martićeva 38, 10000 Zagreb +385 01 4810 786 info@mva.hr www.mva.hr
PARTNERSKA TVRTKA	ONDA ARHITEKTURA d.o.o., Palinovečka 191, 10000 Zagreb +385 01 7773 888 info@onda-arhitektura.hr
PROJEKT	IZVEDBENI ARHITEKTONSKI PROJEKT I 98-1-2-IZ/23 PROJEKT UNUTARNJEG UREĐENJA I OPREMANJA
PROJEKTANT	Tomislav Vreš, dipl. ing. arh.

PROJEKTI TIM	Mia Depolo, mag.ing.arch., Nika Džetelija, mag.ing.arch., Ivan Jaković, mag.ing.arch., Sara Jurković, mag.ing.arch., Domagoj Kolonić, mag.ing.arch., Franjo Kovačević, mag.ing.arch., Marin Mikelić, dipl.ing.arch., Marin Penava, mag.ing.arch., Dora Remušćak, mag.ing.arch., Krešimir Renić, mag.ing.arch., Fran Stanić, mag.ing.arch., Tomislav Vreš, dipl.ing.arch., Filip Vučić, mag.ing.arch.
--------------	--



POPIS IZMJENA			
br.	vrsta izmjene	datum	potpis

Napomene:

- oznake presjeka kroz stupove: s = stup, prvi broj = broj dilatacije na zgradi; drugi broj = redni broj stupa na dilataciji
- prikazana debljina temeljne ploče na prevelim presjecima nije uvijek mjerozdarna - ova lokala zadebljanja temeljne ploče provjeriti na tlocrtu temelja
- Izvesti sklopljena svih rubova betona na pozicijama pregiba hidroizolacije
- Svi kosi stupovi su završni beton; u betoniranju predvidjeti sve potrebne bužire

**NAPOMENA**

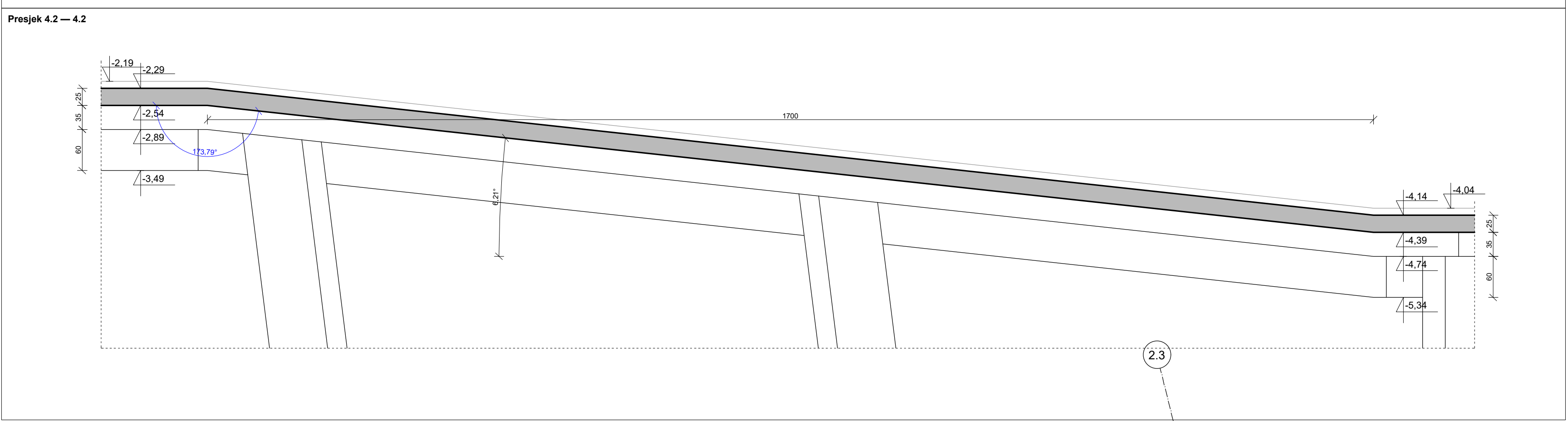
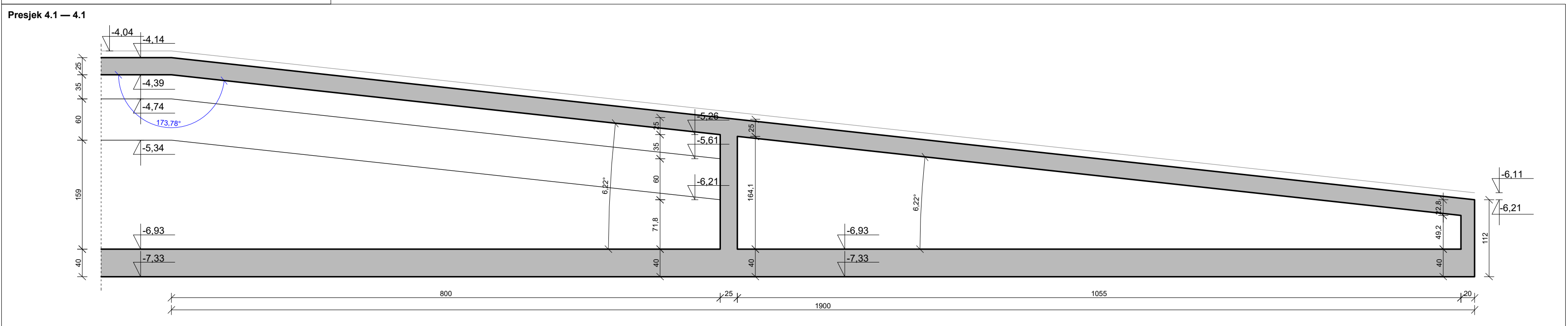
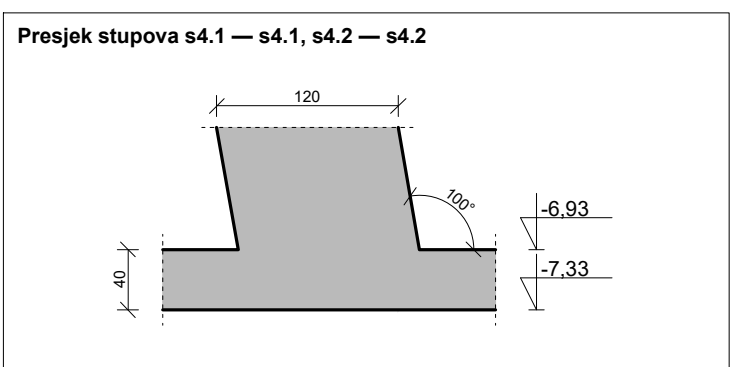
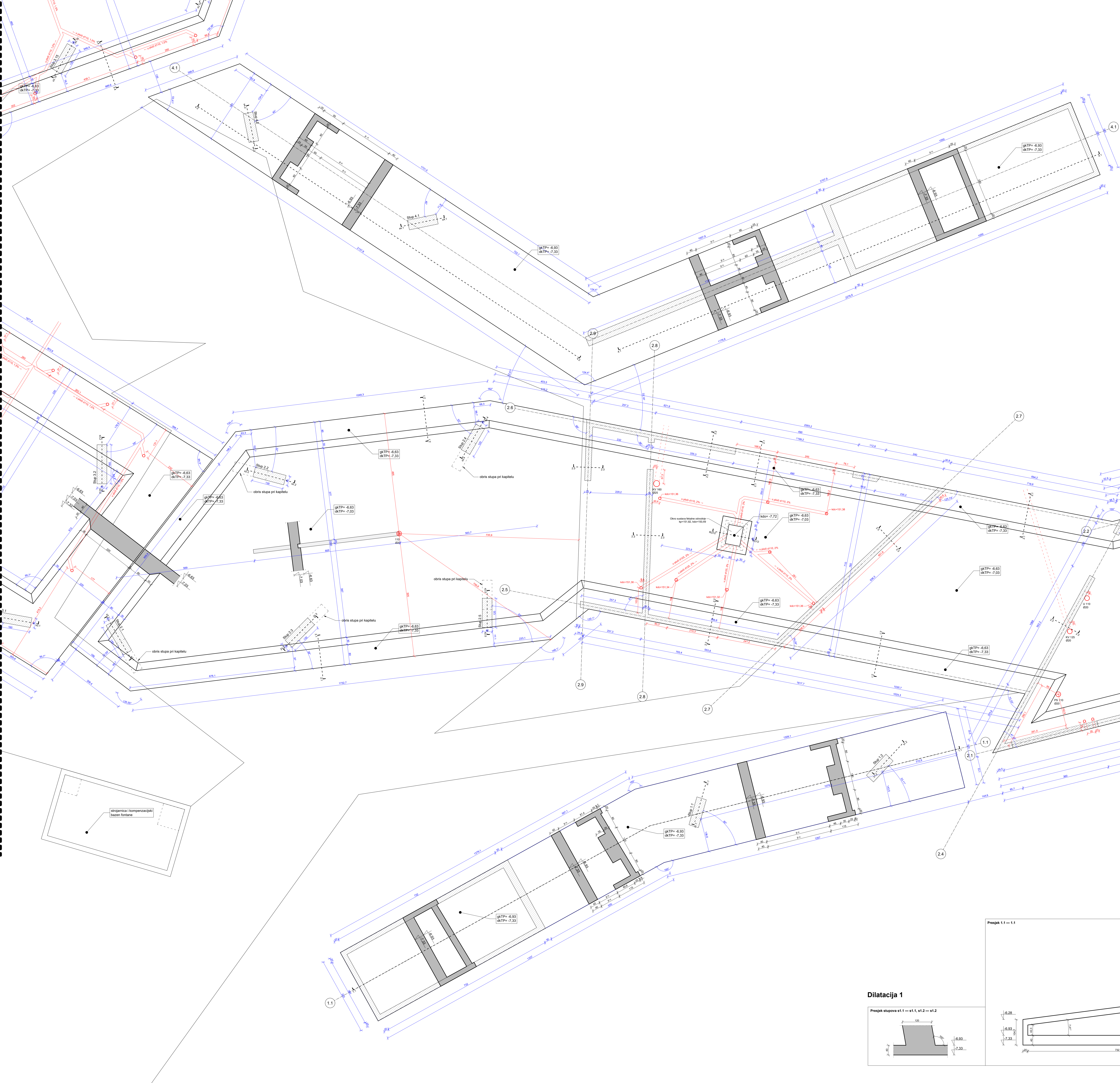
Obaveza izvođača je detaljno proučiti sve projekte instalacija, plan optate, plan armature, arhitektonski izvedbeni projekt i nacrtu s preklonom instalacija te ih usvojiti prilikom izvođenja. Sve navedeno obavezno je prije izvođenja i pravovremeno raspraviti s glavnim projektantom. Sve dimenzije prodora i potrebne tolerancije za izvedbu instalacija prije betoniranja uskladiti s izvođačem instalacija. Sve elektroinstalacije se vode u betonu. Izvođač elektroinstalacija je dužan proučiti sve mikropozicije prikazane na nacrtima s preklonom instalacija i glavni elektrotehnički projekt prije izvođenja.

**M ikeleć V rešk i arhitekti**

<b>GRAĐEVINA</b>	REKONSTRUKCIJA TERMIJALNOG REKREACIJSKOG CENTRA TERME TUHELJI na k.o. Čučevac DIO 1.2 - BAZENSKA DVORANA, RESTORAN I RECEPCIJA
<b>INVESTITOR</b>	TERME TUHELJI d.o.o. Ljudevit Gaja 4, HR-49215 Tuhejske Toplice, 49215 Tuheji
<b>PROJEKTA TVRTKA</b>	Mikeleć Vrešk i arhitekti d.o.o., Martićeva 38, 10000 Zagreb +385 01 4810 786 info@mva.hr www.mva.hr
<b>PARTNERSKA TVRTKA</b>	ONDA ARHITEKTURA d.o.o., Palmeškova 19i, 10000 Zagreb +385 01 7773 889 info@onda-arhitektura.hr
<b>PROJEKT</b>	IZVEDBENI ARHITEKTONSKI PROJEKT I 98-1.2/12/23 PROJEKT UNITARNOG UREĐENJA I OPREMANJA
<b>PROJEKTANT</b>	Tomislav Vrešk, dipl. ing. arh.

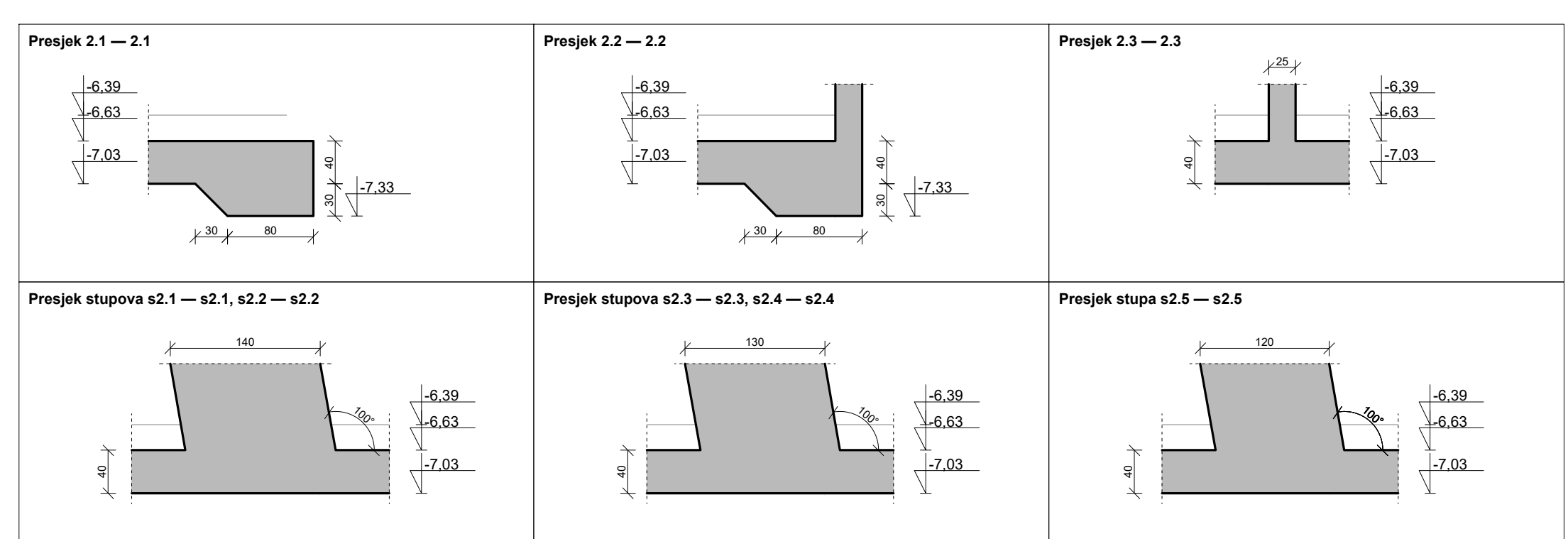
<b>PROJEKTI TIM</b>	Mia Dopol, mag.ing.arch., Nika Dželebić, mag.ing.arch., Ivan Jaković, mag.ing.arch., Sara Jurković, mag.ing.arch., Domagoj Kolić, mag.ing.arch., Franjo Kovečević, mag.ing.arch., Marko Miletić, dipl.ing.arch., Marin Prevedur, mag.ing.arch., Dora Ramužić, mag.ing.arch., Klavdija Reščić, mag.ing.arch., Fran Stanić, mag.ing.arch., Tomislav Vrešk, dipl.ing.arch., Filip Vusić, mag.ing.arch.
---------------------	---



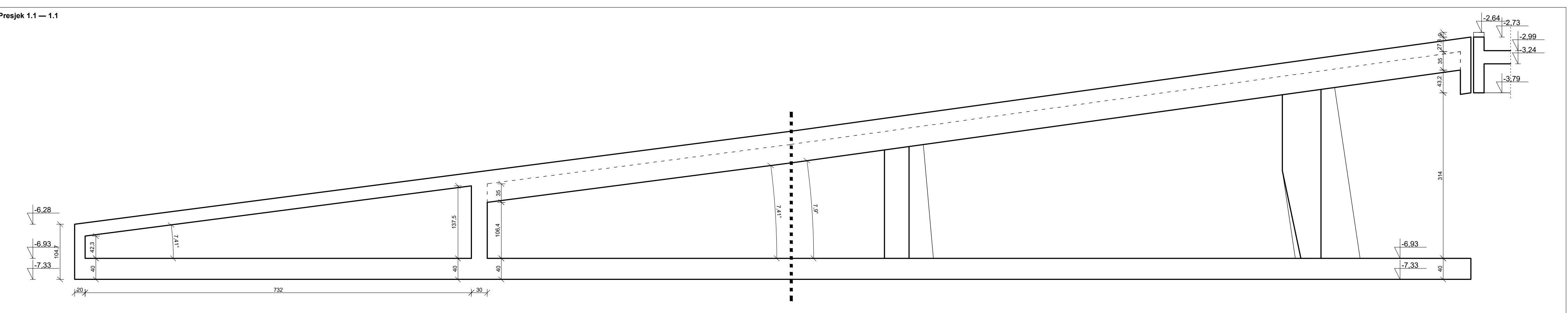
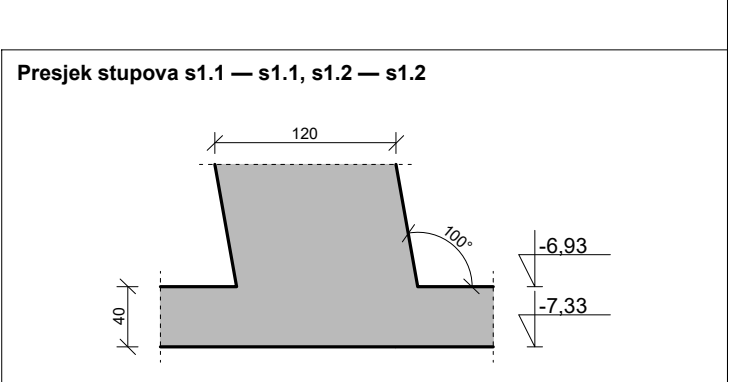


Dilatacija 4

Dilatacija 2

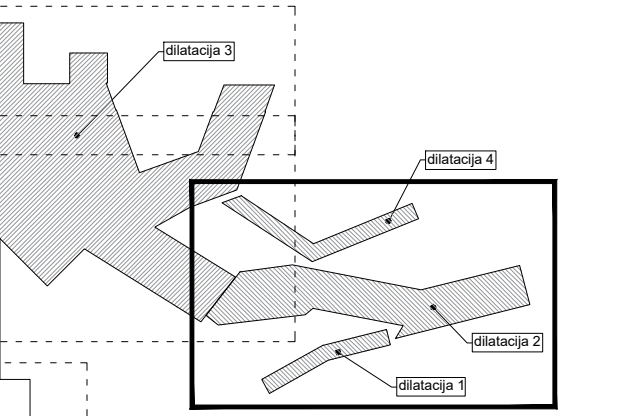


Dilatacija 1



OPIS IZMJENA			
br.	vrsta izmjene	datum	potpis

- Napomene:
- oznake presjeka kroz stupove: s = stup, prvi broj = broj dilatacije na zgradi, drugi broj = broj broj dijela na dilataciji
  - prilazna obojica temeljna ploča na prevratnim presjecima nije uvijek naprojektirana – uva lokacija zadržavaju temeljne ploče provjeriti na licu mjesta
  - Svevi štukeri svih rubova betona na podizama pregrada hidroizolacije
  - Svi kosi stupovi su završno odjivi betonu u betoniraju predviđenju sve potrebne bušotine



OPREMA: Oprema izvođača je detaljno proučiti sve projekte instalacija, plan općine, plan prometne, arhitektonski izvođenji projekti i nacrti s pridržavanjem instalacija te ih usvojiti prilikom izvođenja. Sve radove obaviti je prije izvođenja i pravovremeno raspisati i objaviti projekcijama. Sve dilatacije graditi i postaviti instalacije za izvođenje instalacija prije betoniranja ulaznica i izvođenjem instalacija. Sve elektroinstalacije su vidljive u betonu. Izvođenje elektroinstalacije je običaj proučiti sve mikropodizice prikazane na nacrtima s pridržavanjem instalacija glavni elektroinstalacijski projekat prije izvođenja.

**M ikelić V res A rHITEKTI**

GRABEVA: REKONSTRUKCIJA TERMALNOG REKREACIJSKOG CENTRA TERME TUHELJ na ul. b. b. 37001, ul. Čačkova ul. DIO 1.2 - BAZENSKA DVORANA, RESTORAN I RECEPCIJA

INVESTITOR: TERME TUHELJ d.o.o. Lužnica, Ose 4, HR-60215 Tuheško Toplice, 49215 Tuhej

PROJEKTA: Mikić Vinko Anđelić d.o.o., Murterova 38, 10000 Zagreb

TVRKA: +385 01 4932 766 info@mva.hr www.mva.hr

PROJEKCIJA: OVIDA ARHITEKTURA d.o.o., Palovčeva 9b, 10000 Zagreb

TVRKA: +385 01 7773 985 info@oada-arhitektura.hr

PROJEKT: IZVEDENI ARHITEKTONSKI PROJEKTI 86-1-2-12/23

PROJEKCIJA: PROJEKT IZVEDENI ARHITEKTONSKI I OPREMANJA

PROJEKTANT: Tomislav Vinko, dipl. ing. arh.

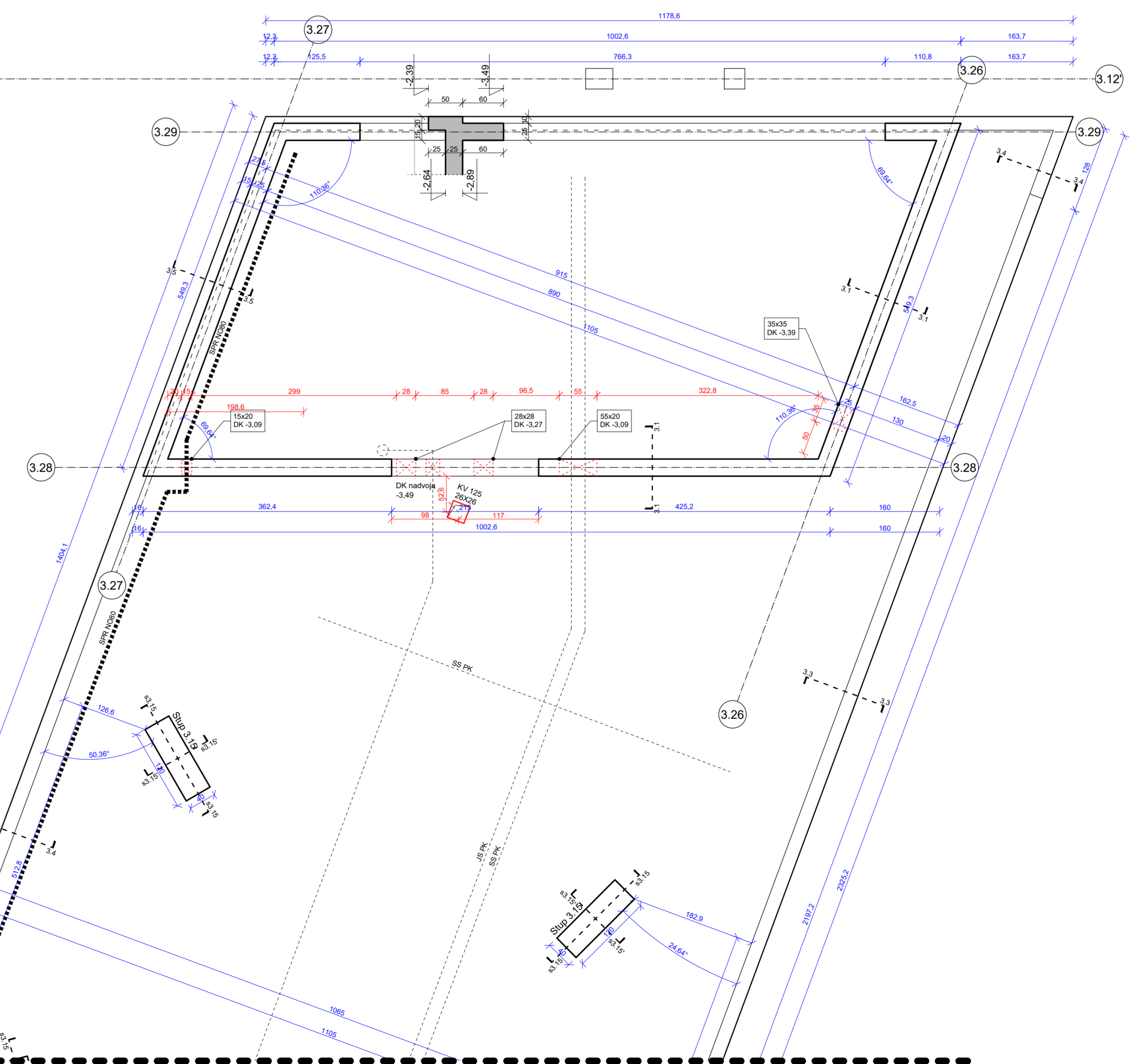
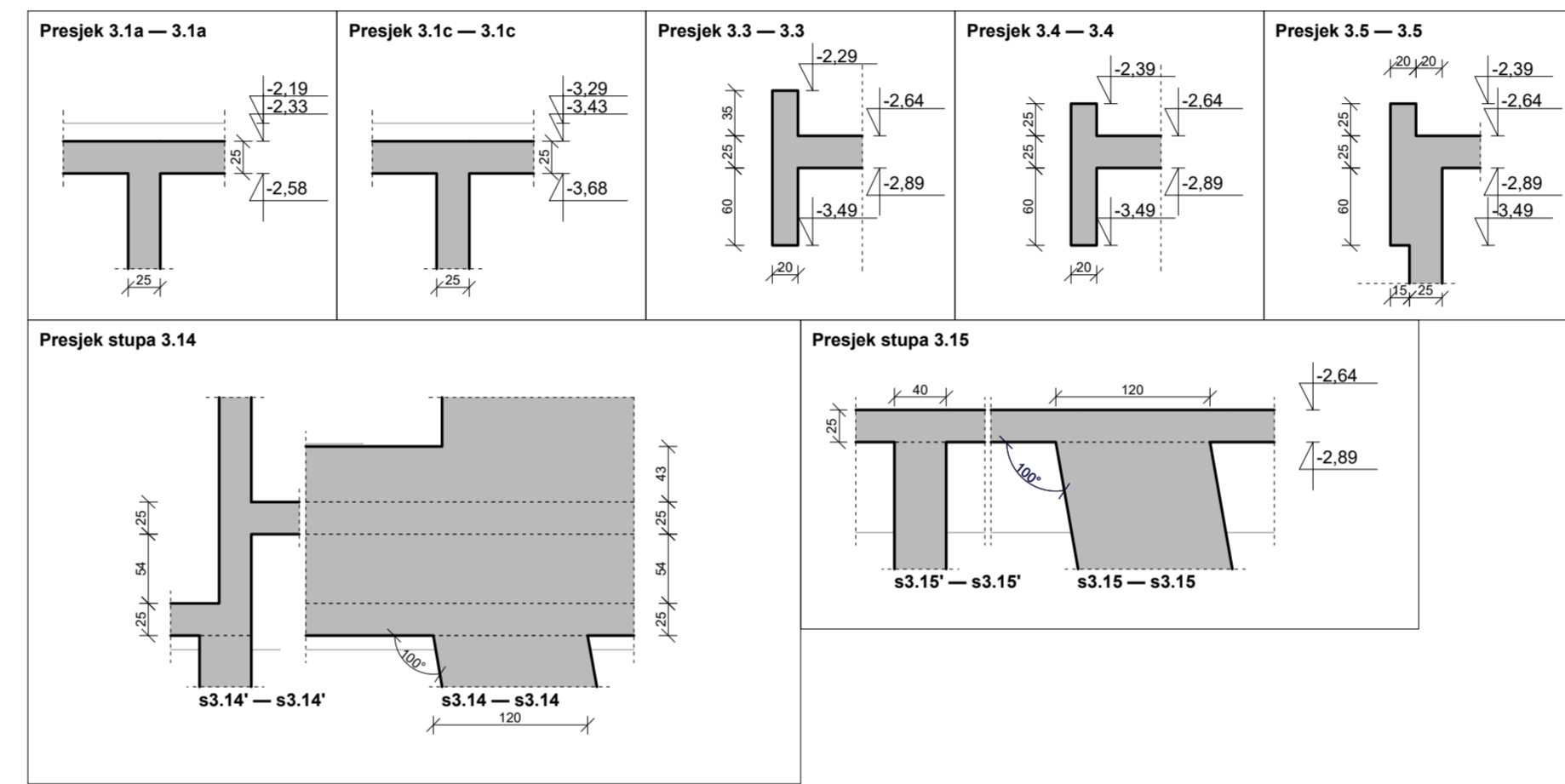
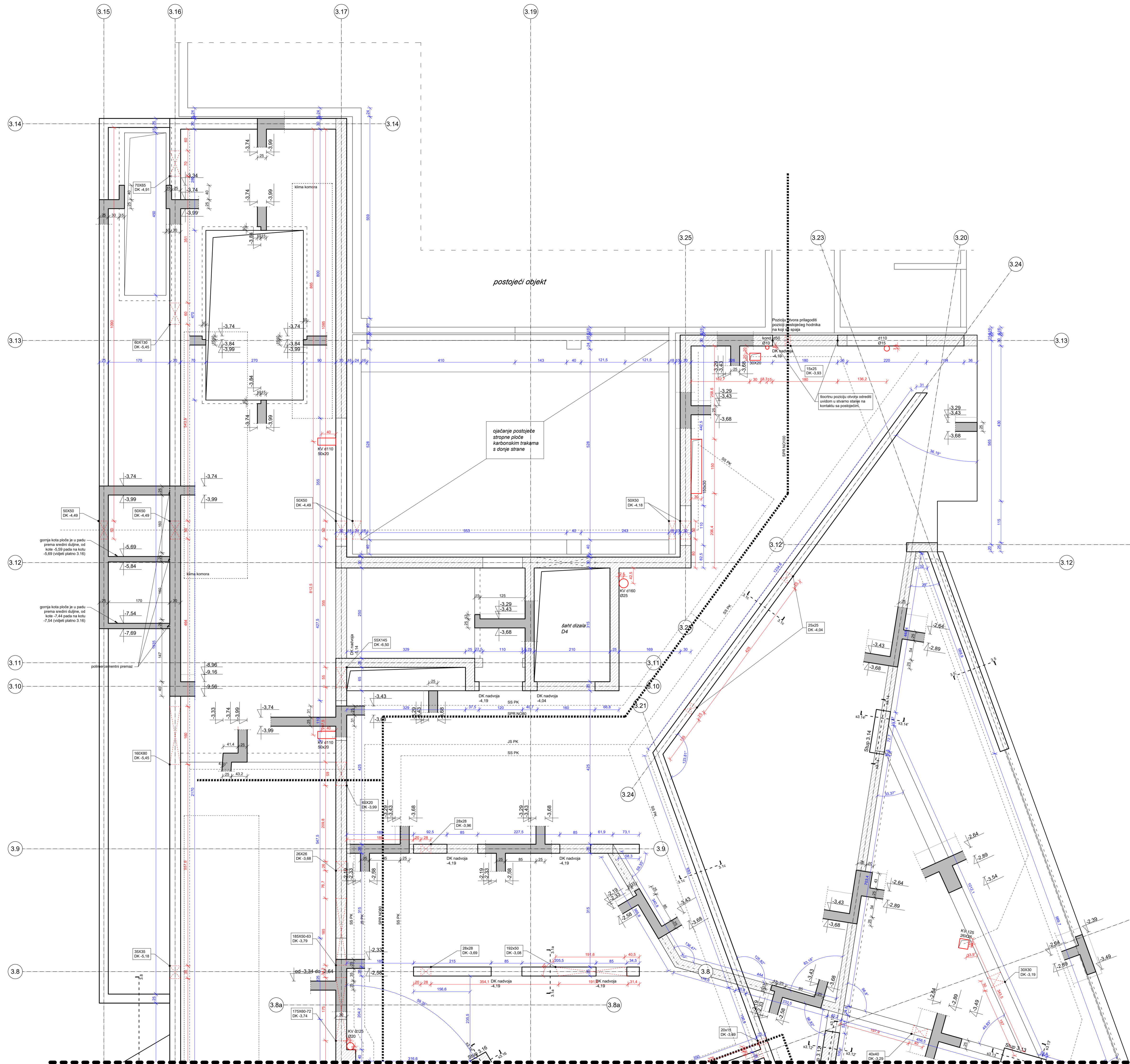
PROJEKTIJSKI TIM: Mia Despek, mag.ing.arh., Nina Dobričić, mag.ing.arh., Ivan Štanić, mag.ing.arh., Sara Jurešić, mag.ing.arh., Dario Klačič, mag.ing.arh., Dario Klačič, mag.ing.arh., Miroslav Matić, mag.ing.arh., Marina Pravać, mag.ing.arh., Dora Radošević, mag.ing.arh., Anđelić Anđelić, mag.ing.arh., Filip Vranković, mag.ing.arh., Tomislav Vinko, dipl.ing.arh., Filip Vranković, mag.ing.arh.

MAŠTALA: 100 08.3033

PROJEKT: PLAN OPLATE - TEMELJI - SEGMENT 4/5 1:2 ±0,00 = 159,21 mm

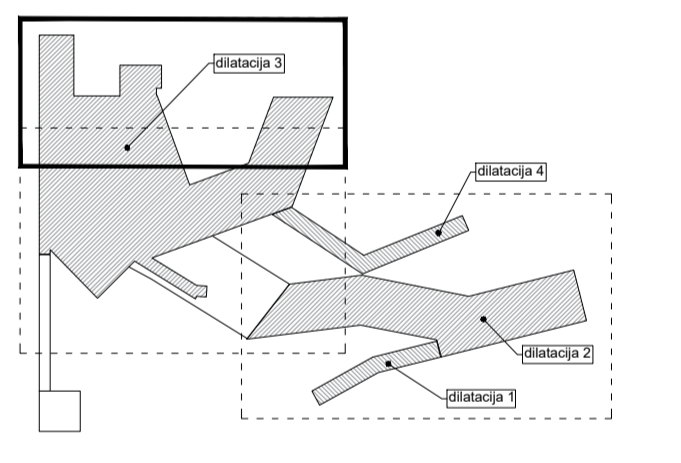
LIST 2-005





br.	vvrsta izmjene	datum	potpis

- Napomene:**
- oznake presjeka kroz stupove: s = stup, prvi broj = broj dilatacije na zgradi; drugi broj = redni broj stupa na dilataciji
  - Izvesti skločenja svih rubova betona na pozicijama pregiba hidroizolacije
  - Svi kosi stupovi su završno vidljivi beton; u betoniranju predvidjeti sve potrebne bužire



**NAPOMENA**

Obaveza izvođača je detaljno proučiti sve projekte instalacija, plan optate, plan armature, arhitektonski izvedbeni projekt i nacrtu s preklopom instalacija te ih usvojiti prilikom izvođenja. Sve navedeno obavezno je prije izvođenja i pravovremeno raspraviti s glavnim projektantom. Sve dimenzije prođora i potrebne tolerancije sa izvedbu instalacija prije betoniranja uskladiti s izvođačem instalacija. Sve elektroinstalacije se vode u betonu. Izvođač elektroinstalacija je dužan proučiti sve mikropozicije prikazane na nacrtima s preklopom instalacija i glavni elektrotehnički projekt prije izvođenja.

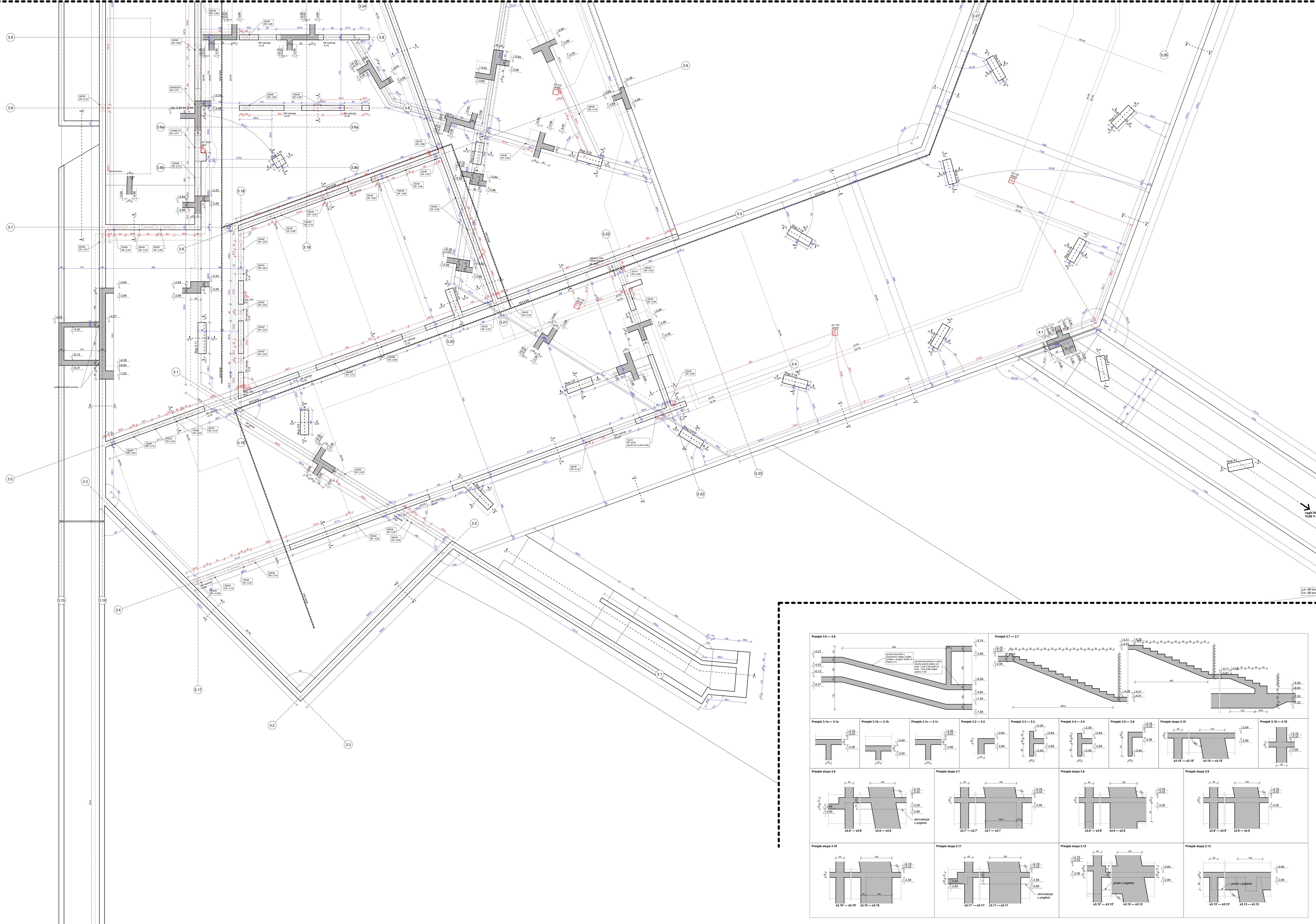
**M ikelić  
V reš  
A rHITEKTI**

<b>GRAĐEVINA</b>	REKONSTRUKCIJA TERMALNOG REKREACIJSKOG CENTRA TERME TUHELJI na k.o.iz. 3155/1, k.o. Čvrdnjavac DIO 1.2 - BAZENSKA DVORANA, RESTORAN I RECIPELIJA
<b>INVESTITOR</b>	TERME TUHELJI d.o.o. Ljudevit Gaja 4, HR-49215 Tuhejske Toplice, 49215 Tuhej
<b>PROJEKTA TVRTKA</b>	Mikelić Vreš Arhitekti d.o.o., Martićeva 38, 10000 Zagreb +385 01 4810 786 info@mva.hr www.mva.hr
<b>PARTNERSKA TVRTKA</b>	ONDA ARHITEKTURA d.o.o., Palmoveška 19i, 10000 Zagreb +385 01 7773 889 info@onda-arhitektura.hr
<b>PROJEKT</b>	IZVEDBENI ARHITEKTONSKI PROJEKT I 98-1.2-12/23 PROJEKT UNUTARNJEG UREĐENJA I OPREMANJA
<b>PROJEKTANT</b>	Tomislav Vreš, dipl. ing. arh.

<b>PROJEKTI TIM</b>	Mia Depolo, mag.ing.arch., Nika Dželić, mag.ing.arch., Ivan Jakšić, mag.ing.arch., Sara Jurković, mag.ing.arch., Franoj Korević, mag.ing.arch., Marko Mikelić, dipl.ing.arch., Marin Preseck, mag.ing.arch., Dora Ramušić, mag.ing.arch., Klaudij Renč, mag.ing.arch., Fran Štanić, mag.ing.arch., Tomislav Vreš, dipl.ing.arch., Filip Vusić, mag.ing.arch.
-------------------------	---

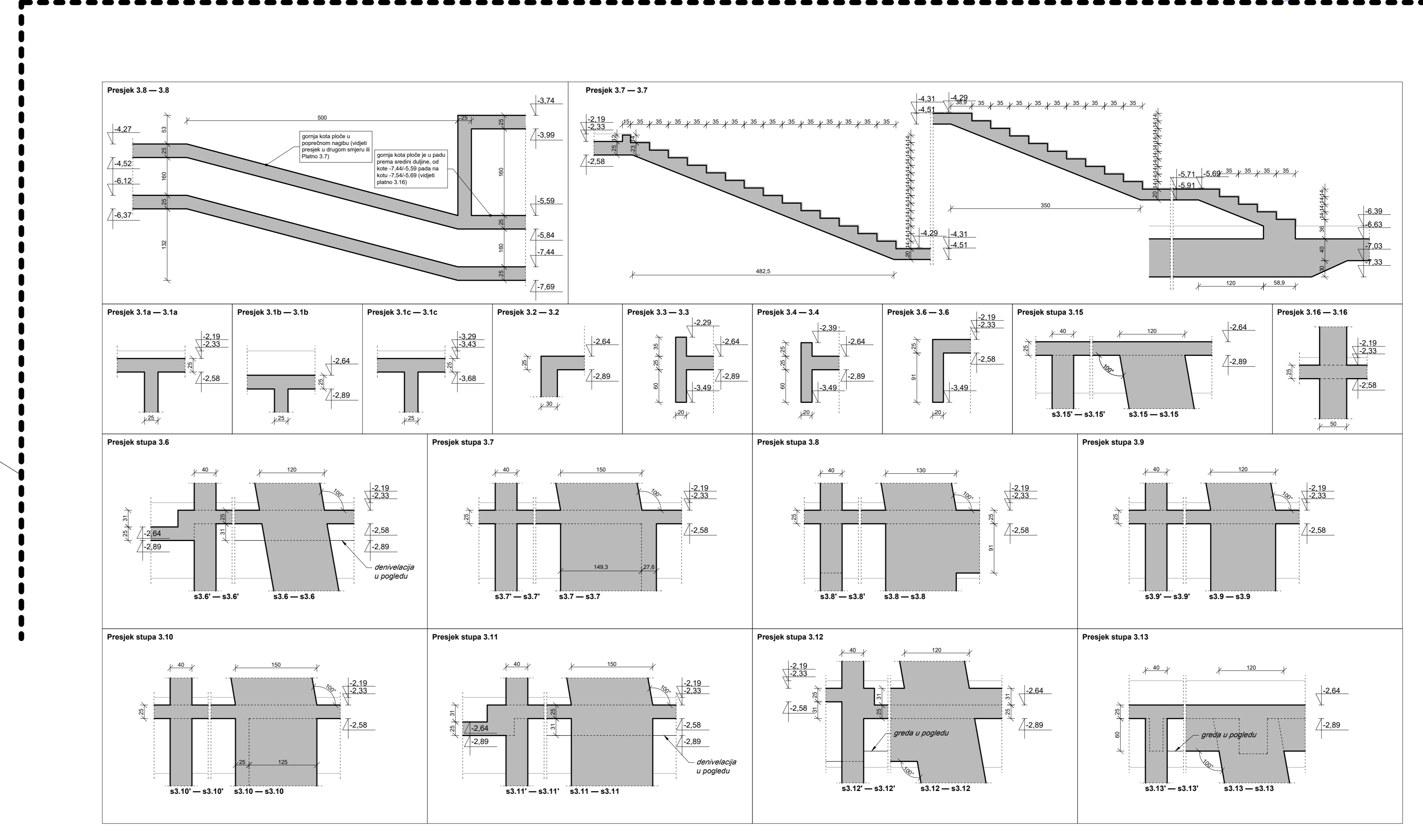
MJERILNO 1:50	06.2023.
PROLOG	PLAN OPTATE - ETAŽA - 2 - SEGMENT 1/3
0 10 5 1 12	+0.00 = 158.21 mrv
	LIST 2-007





br.	vrsta izmjena	datum	potpis

- Napomene:
- oznake presjeka kroz stupove: s = stup, prvi broj = broj distalca na zgradi, drugi broj = redni broj stupca na distalci
  - Izvesti skraćivanja svih rubova betona na pozicijama pregiba hidroizolacije
  - Svi kosi stupovi su zavrtimo vidljivi betoni, u betonsanju predviđeni sve potrebne bužve



NAPOMENA:  
 Obaveza izvođača je detaljno proučiti sve projekte instalacija, plan optate, plan armature, arhitektonski izvedbeni projekat i nacrtje s prikazom instalacija te ih uvoditi u planove izvođenja. Sve nepoznate obimno je prije izvođenja i pripremnice napraviti s glavnim projektantom. Sve dimenzije prozora i poravnane tolerancije za izvođenje instalacija prije betoniranja uskladiti s izvođačem instalacija. Sve elektroinstalacije sa vodiča u betonu, izvođač elektroinstalacija je dužan proučiti sve mikroprojele i aplikacije na nacrtima s prikazom instalacija i glavni elektroinstalacijski projekat prije izvođenja.

**M ikelić**  
**V reš**  
**A rHITEKTI**

REKONSTRUKCIJA TERMALNOG REKREACIJSKOG  
 CENTRA TERME TUHELJ na z. br. 209/01, k.o. Črnomelj,  
 DIO 1.2 - BAZENSKA DVORANA, RESTORAN I RECREACIJA

INVESTITOR: TERME TUHELJ d.o.o.  
 Ljubiteljski Stig 4, HR-46225 Tušnetje Toplice, 46225 Tušnetje

PROJEKTA: Mikelić Vasil Arhitekti d.o.o., Maršova 36, 10000 Zagreb  
 TVRTKA: +385 01 4810 786 info@mva.hr www.mva.hr

PARTNERSKA: ONKA ARHITEKTURA d.o.o., Patkovača 19, 10000 Zagreb  
 TVRTKA: +385 01 7772 888 info@onka-arhitektura.hr

PROJEKT: IZVEDBENI ARHITEKTONSKI PROJEKT I 06-1-2/22/25  
 PROJEKT UNUTARNJEG UREĐENJA I OPREMANJA

PROJEKTANT: Tomislav Vikić, dipl. ing. arh.

PROJEKTI TIM:  
 Miki Depina, mag.ing. arch., Nasa Oskara, mag.ing. arch.,  
 Ivan Mikelić, mag.ing. arch., Dora Janković, mag.ing. arch.,  
 Doroteja Mikelić, mag.ing. arch.,  
 Filip Križanović, mag.ing. arch., Marin Mikelić, dipl.ing. arch.,  
 Marija Remeš, mag.ing. arch., Dora Bernatović, mag.ing. arch.,  
 Anđelina Remeš, mag.ing. arch., Fran Blazić, mag.ing. arch.,  
 Tomislav Vikić, dipl.ing. arch., Filip Vikić, mag.ing. arch.

MJERILO 1:50  
 06.2023

0 1 2  
 ±0.00 = 58.21 mm

PRILOG: PLAN OPLATE - ETA2A-2 - SEGMENT 2/3

LIST 2-008



POPIS IZMJENA

br.	vrsta izmjene	datum	potpis

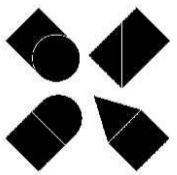
Napomene:

- oznake presjeka kroz stupove: s = stup; prvi broj = broj dilatacije na zgradi; drugi broj = redni broj stupa na dilataciji
- oznake presjeka kroz grede: g = greda; prvi broj = broj dilatacije na zgradi; drugi broj = redni broj grede na dilataciji
- Izvesti skošenja svih rubova betona na pozicijama pregiba hidroizolacije
- Svi kosi stupovi su završno vidljivi beton; u betoniranju predvidjeti sve potrebne bužire

NAPOMENA

Obveza izvođača je detaljno proučiti sve projekte instalacija, plan oplata, plan armature, arhitektonski izvedbeni projekt i nacрте s preklom instalacija te ih usvojiti prilikom izvođenja. Sve nejasnoće obavezno je prije izvođenja i pravovremeno raspraviti s glavnim projektantom. Sve dimenzije prodora i potrebne tolerancije za izvedbu instalacija prije betoniranja uskladiti s izvođačem instalacija. Sve elektroinstalacije se vode u betonu. Izvođač elektroinstalacija je dužan proučiti sve mikropozicije prikazane na nacrtima s preklom instalacija i glavni elektrotehnički projekt prije izvođenja.

M ikelić  
V reš  
A rHITEKTI

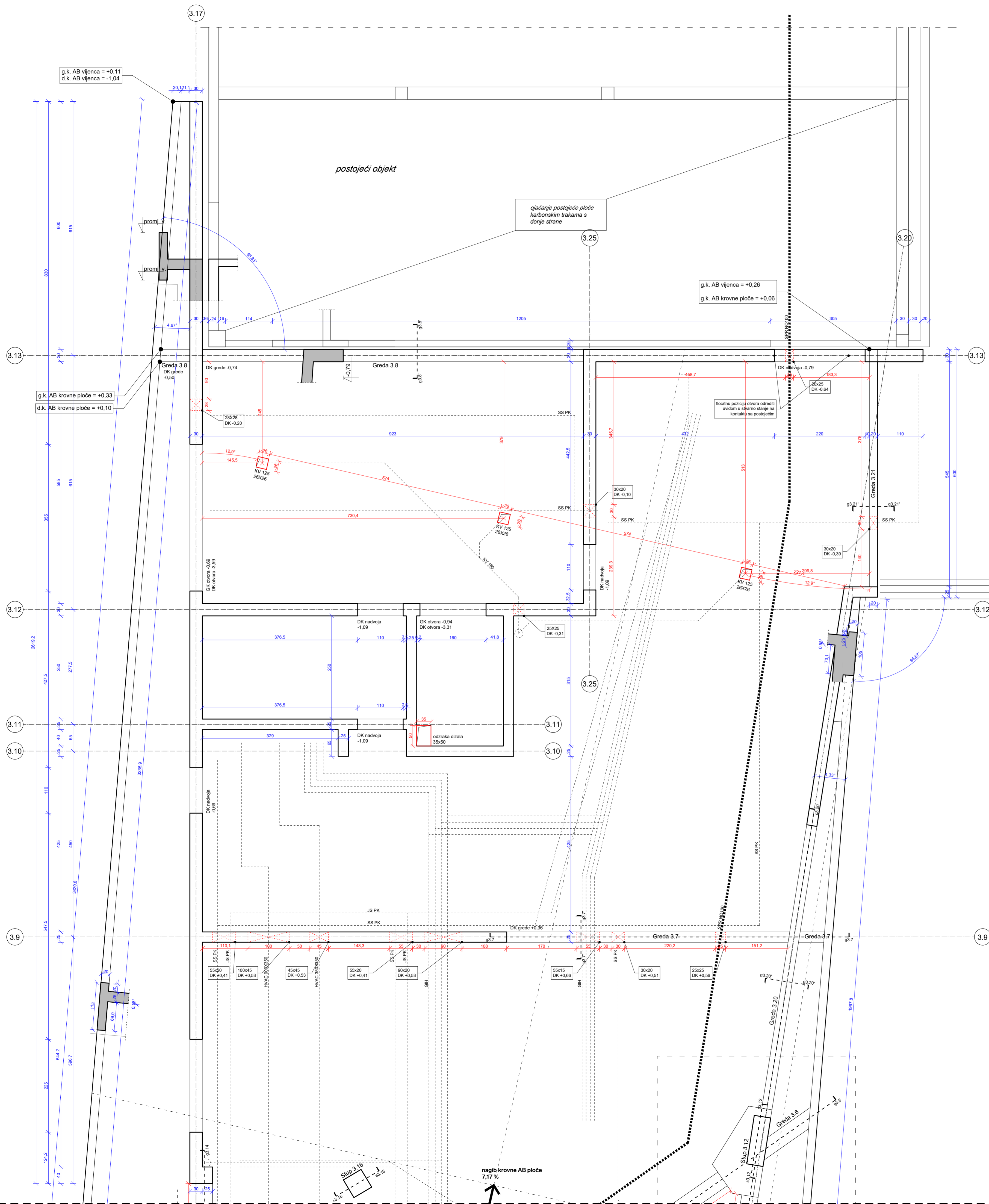


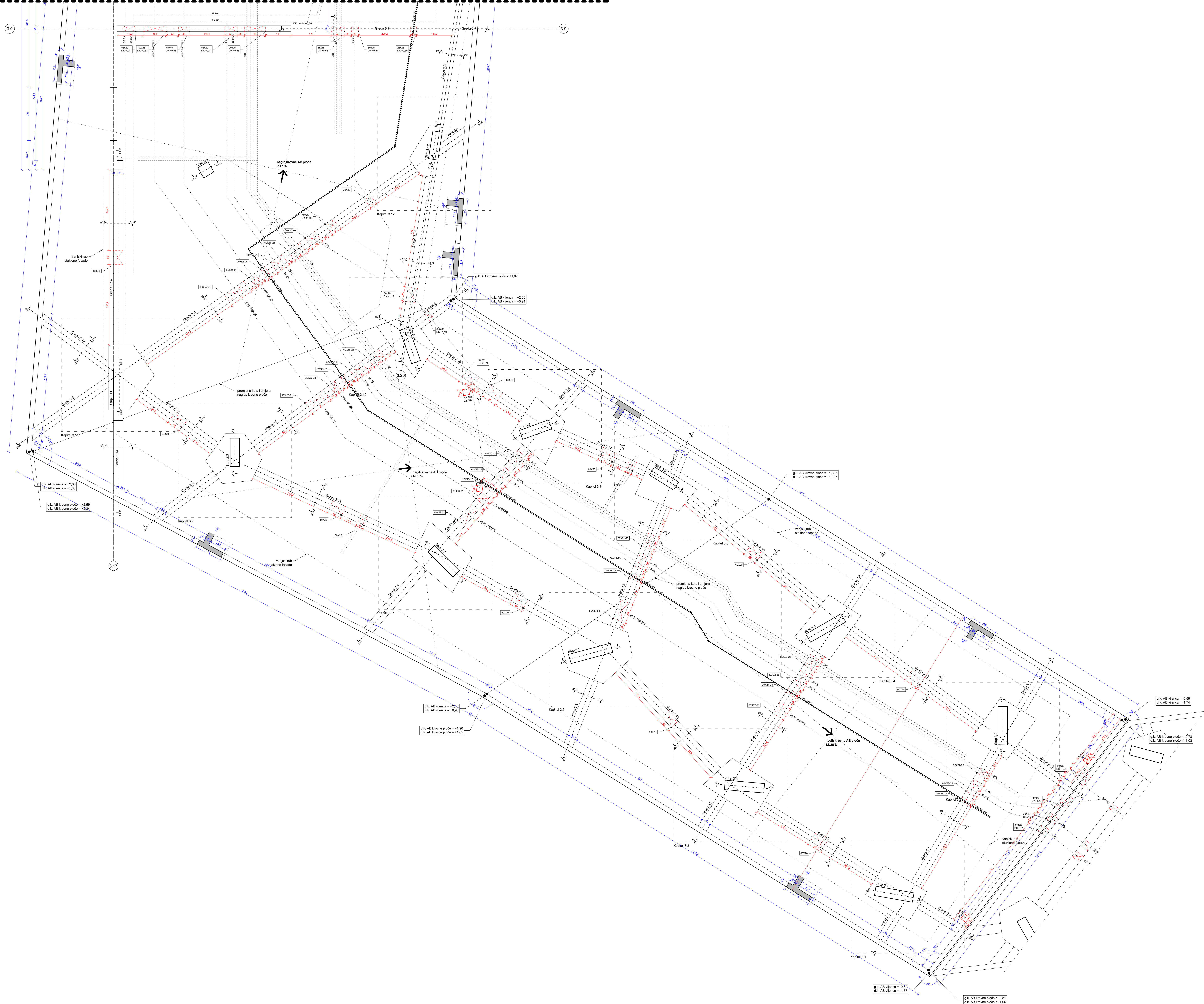
<b>GRAĐEVINA</b>	REKONSTRUKCIJA TERMALNOG REKREACIJSKOG CENTRA TERME TUHELJ na k.č.br. 3199/1, k.o. Črešnjevac DIO 1, 2 - BAZENSKA DVORANA, RESTORAN I RECEPCIJA
<b>INVESTITOR</b>	TERME TUHELJ d.o.o., Ljudevita Gaja 4, HR-49215 Tuhejske Toplice, 49215 Tuhej
<b>PROJEKTNIA TVRTKA</b>	Mikelić Vreš Arhitekti d.o.o., Martićeva 38, 10000 Zagreb +385 01 4810 786 info@mva.hr www.mva.hr
<b>PARTNERSKA TVRTKA</b>	ONDA ARHITEKTURA d.o.o., Palinovečka 191, 10000 Zagreb +385 01 7773 888 info@onda-arhitektura.hr
<b>PROJEKT</b>	IZVEDBENI ARHITEKTONSKI PROJEKT I 98-1-2-IZ/23 PROJEKT UNUTARNJEG UREĐENJA I OPREMANJA
<b>PROJEKTANT</b>	Tomislav Vreš, dipl. ing. arch.

<b>PROJEKTNI TIM</b>	Mia Depolo, mag.ing.arch., Nikola Dželelija, mag.ing.arch., Ivan Jaković, mag.ing.arch., Sara Jurković, mag.ing.arch., Domagoj Kolonić, mag.ing.arch., Franjo Kovačević, mag.ing.arch., Marin Mikelić, dipl.ing.arch., Marin Penava, mag.ing.arch., Dora Ramušćak, mag.ing.arch., Krašimir Ranić, mag.ing.arch., Fran Stanić, mag.ing.arch., Tomislav Vreš, dipl.ing.arch., Filip Vušić, mag.ing.arch.
----------------------	--

MJERILO 1:50	06.2023.
0   0.5   1   2	±0.00 = 158.21 mrv
<b>PRILOG</b>	<b>PLAN OPLATE - ETAŽA -1 - SEGMENT 1/2</b>

LIST 2-O10

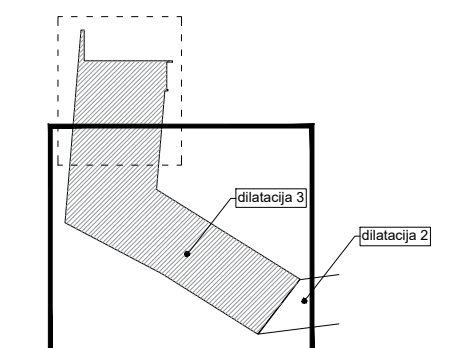




**POPIS IZMJENA**

br.	vrsta izmjene	datum	potpis

- Napomene:**
- oznake presjeka kroz stupove: s = stup; prvi broj = broj dilatacije na zgradi; drugi broj = redni broj stupa na dilataciji
  - oznake presjeka kroz grede: g = grede; prvi broj = broj dilatacije na zgradi; drugi broj = redni broj grede na dilataciji
  - Izvesti skloženja svih rubova betona na pozicijama pregiba hidroizolacije
  - Svi kosi stupovi su završno vidljivi beton; u betoniranju predvidjeti sve potrebne bužire



**NAPOMENA**  
 Obaveza izvođača je detaljno proučiti sve projekte instalacija, plan oplate, plan armature, arhitektonski izvedbeni projekt i nacrtje s prekidom instalacija te ih usvojiti prilikom izvođenja. Sve nejasnoće obavezno je prije izvođenja i pravovremeno raspraviti s glavnim projektantom. Sve dimenzije prodora i potrebne tolerancije za izvedbu instalacija prije betoniranja uskladiti s izvođačem instalacija. Sve elektroinstalacije sa vode u betonu, izvođač elektroinstalacija je dužan proučiti sve mikroprojekte prikazane na nacrtima s prekidom instalacija i glavni elektrotehnički projekt prije izvođenja.

**M ikelić  
V reš  
A rHITEKTI**

**GRAĐEVINA** REKONSTRUKCIJA TERMALNOG REKREACIJSKOG CENTRA TERME TUHELJ na k.č.br. 3191/1, k.o. Čredjevoće  
**DIO 1.2 - BAZENSKA DVORANA, RESTORAN I RECEPCIJA**

**INVESTITOR** TERME TUHELJ d.o.o.  
 Ljubitelja Glaj 4, HR-49215 Tuhejske Toplice, 49215 Tuhej

**PROJEKTA TVRTKA** Mikelić Vreš Arhitekti d.o.o., Martićeva 35, 10000 Zagreb  
 +385 01 4810 786 info@mva.hr www.mva.hr

**PARTNERSKA TVRTKA** ONDA ARHITEKTURA d.o.o., Palovkečka 19, 10000 Zagreb  
 +385 01 7733 888 info@onda-arhitektura.hr

**PROJEKT** IZVEDBENI ARHITEKTONSKI PROJEKTI 98-1-2-12/23  
 PROJEKT UNUTARNJEG UREĐENJA I OPREMANJA

**PROJEKTANT** Tomislav Vreš, dipl. ing. arh.

**PROJEKTI TIM** Misa Depolac, mag.ing.arch., Nika Džebelić, mag.ing.arch.,  
 Miroslav Jovanović, mag.ing.arch., Lea Jarićević, mag.ing.arch.,  
 Domagoj Križanić, mag.ing.arch.,  
 Filip Križanić, mag.ing.arch., Miroslav Matić, dipl.ing.arch.,  
 Marija Penava, mag.ing.arch., Dora Remeček, mag.ing.arch.,  
 Kristijan Perić, mag.ing.arch., Fran Stanić, mag.ing.arch.,  
 Tomislav Vreš, dipl.ing.arch., Filip Vučić, mag.ing.arch.

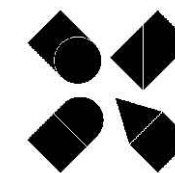
POPIS IZMJENA

br.	vrsta izmjene	datum	potpis

NAPOMENA

Obveza izvođača je detaljno proučiti sve projekte instalacija, plan oplata, plan armature, arhitektonski izvedbeni projekt i nacрте s preklonom instalacija te ih usvojiti prilikom izvođenja. Sve nejasnoće obavezno je prije izvođenja i pravovremeno raspraviti s glavnim projektantom. Sve dimenzije prodora i potrebne tolerancije za izvedbu instalacija prije betoniranja uskladiti s izvođačem instalacija. Sve elektroinstalacije se vode u betonu. Izvođač elektroinstalacija je dužan proučiti sve mikropozicije prikazane na nacртima s preklonom instalacija i glavni elektrotehnički projekt prije izvođenja.

**M ikelić  
V reš  
A rhitekti**

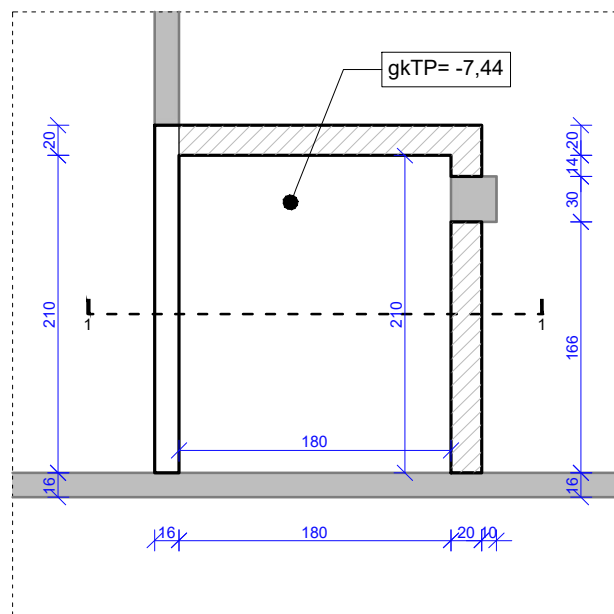


GRAĐEVINA	REKONSTRUKCIJA TERMALNOG REKREACIJSKOG CENTRA TERME TUHELJ na k.č.br. 3199/1, k.o. Črešnjevce DIO 1, 2 - BAZENSKA DVORANA, RESTORAN I RECEPCIJA
INVESTITOR	TERME TUHELJ d.o.o. Ljudevita Gaja 4, HR-49215 Tuheljske Toplice, 49215 Tuhelj
PROJEKTNIA TVRTKA	Mikelić Vreš Arhitekti d.o.o., Martićeva 38, 10000 Zagreb +385 01 4810 786 info@mva.hr www.mva.hr
PARTNERSKA TVRTKA	ONDA ARHITEKTURA d.o.o., Palinovečka 19i, 10000 Zagreb +385 01 7773 888 info@onda-arhitektura.hr
PROJEKT	IZVEDBENI ARHITEKTONSKI PROJEKT I 98-1-2-IZ/23 PROJEKT UNUTARNJEG UREĐENJA I OPREMANJA
PROJEKTANT	Tomislav Vreš, dipl. ing. arh.

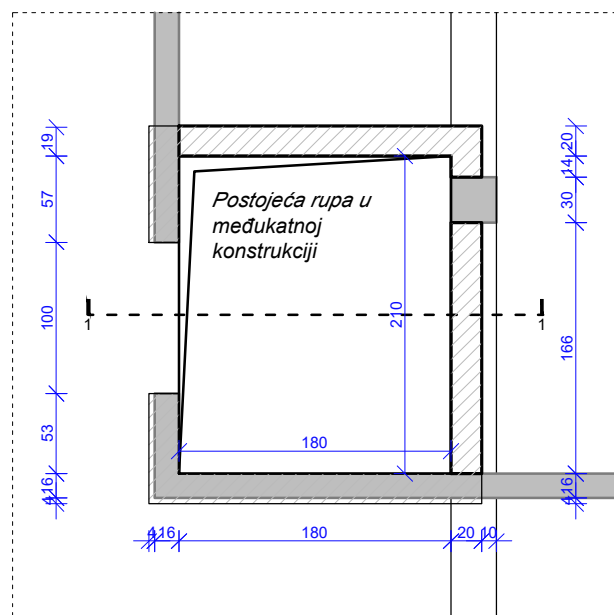
PROJEKTNI TIM	Mia Depolo, mag.ing.arch., Nika Dželalija, mag.ing.arch., Ivan Jaković, mag.ing.arch., Sara Jurković, mag.ing.arch., Domagoj Kolonić, mag.ing.arch., Franjo Kovačević, mag.ing.arch., Marin Mikelić, dipl.ing.arch., Marin Penava, mag.ing.arch., Dora Ramušćak, mag.ing.arch., Krešimir Renić, mag.ing.arch., Fran Stanić, mag.ing.arch., Tomislav Vreš, dipl.ing.arh., Filip Vusić, mag.ing.arch.
---------------	---

	MJERILO 1:50	06.2023.
	±0,00 = 158.21 mnv	

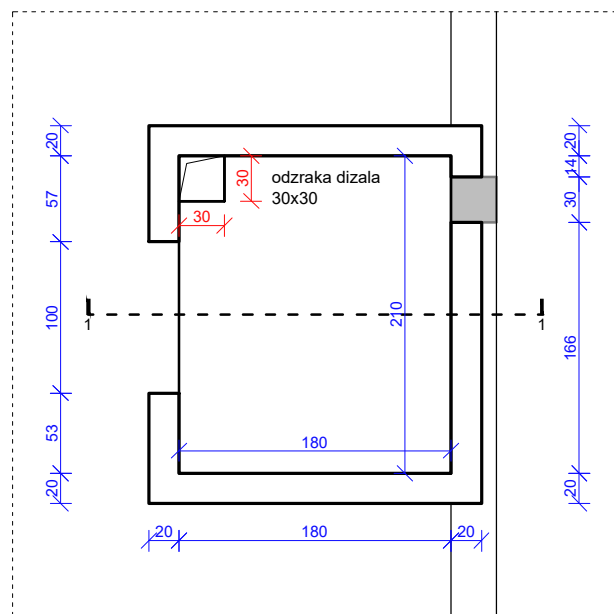
PRIOLOG PLAN OPLATE - DIZALO U POSTOJEĆEM OBJEKTU



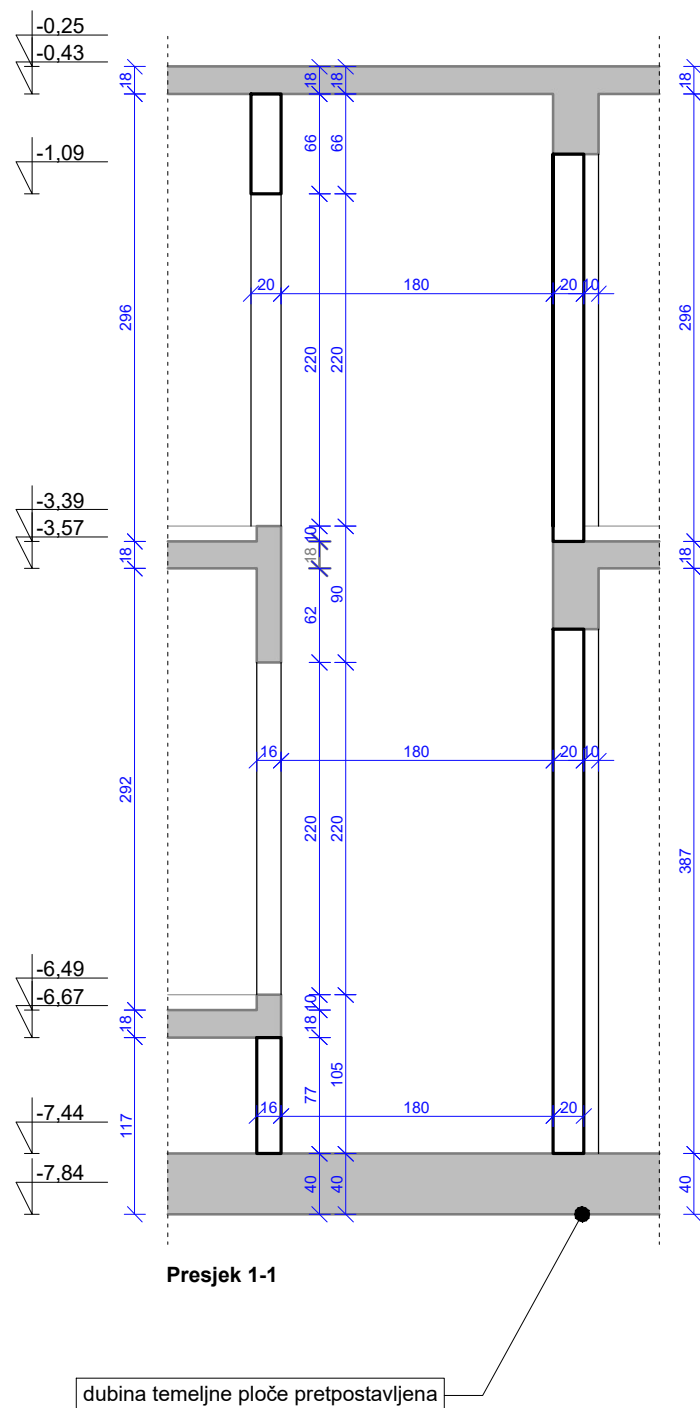
Tlocrt jame etaže -2



Tlocrt etaže -2

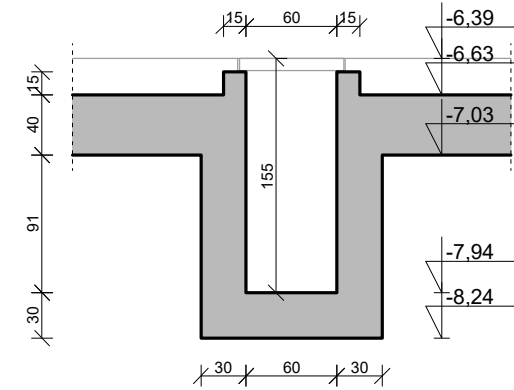


Tlocrt etaže -1

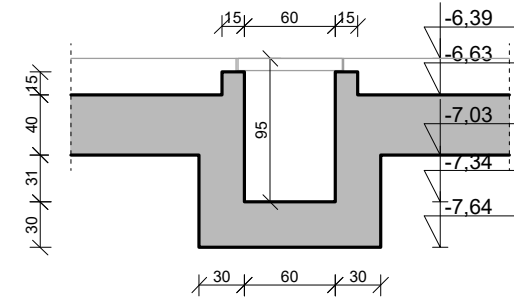


Presjek 1-1

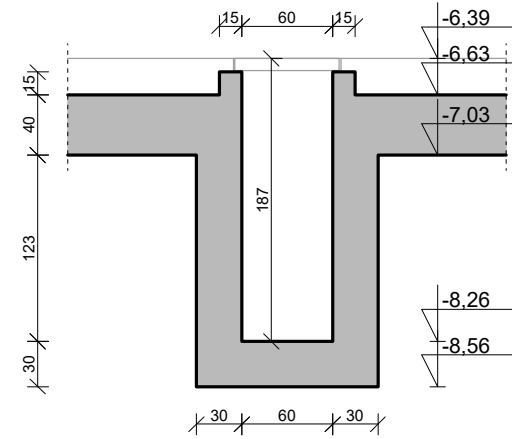
Presjek šahta RO1 — RO1



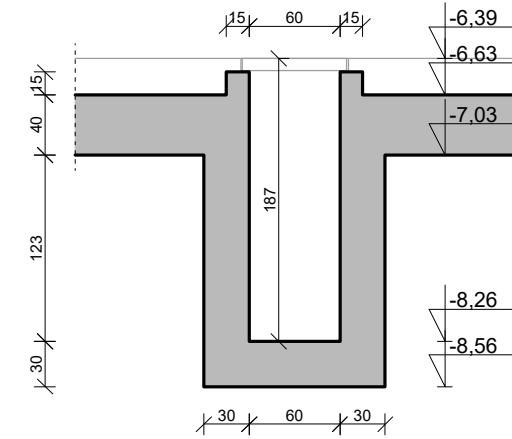
Presjek šahta RO2 — RO2



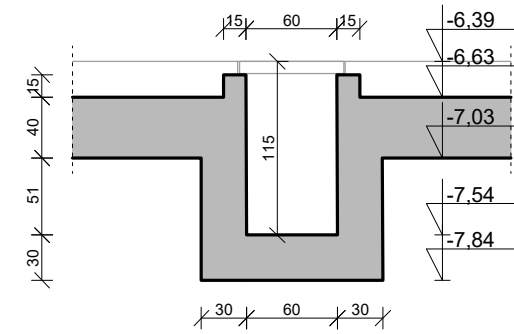
Presjek šahta RO3 — RO3



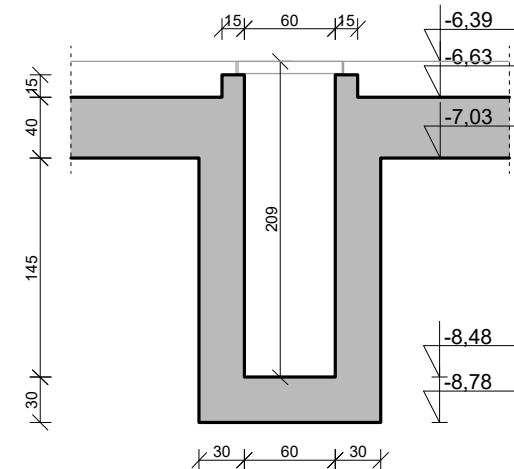
Presjek šahta RO4 — RO4



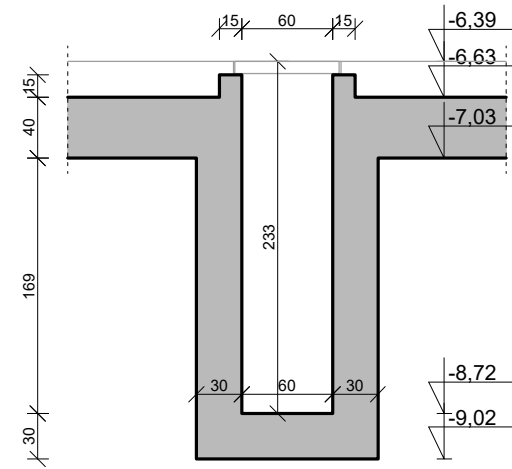
Presjek šahta RO5 — RO5



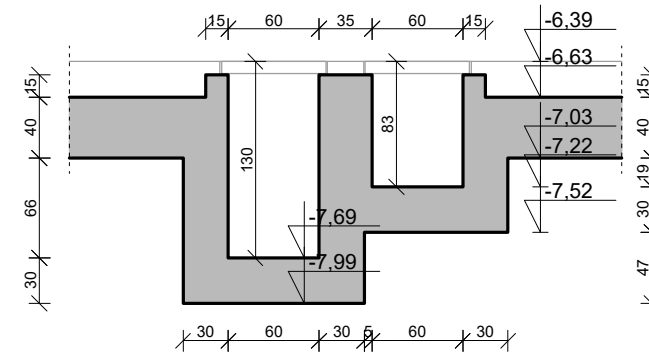
Presjek šahta RO6 — RO6



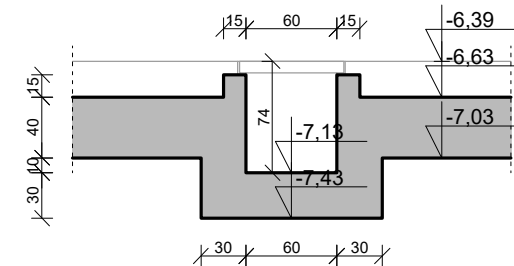
Presjek šahta RO7 — RO7



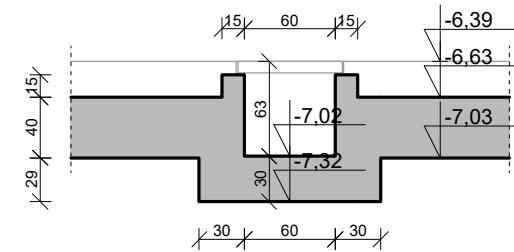
Presjek šahta RO8 — RO8 / RO9 — RO9



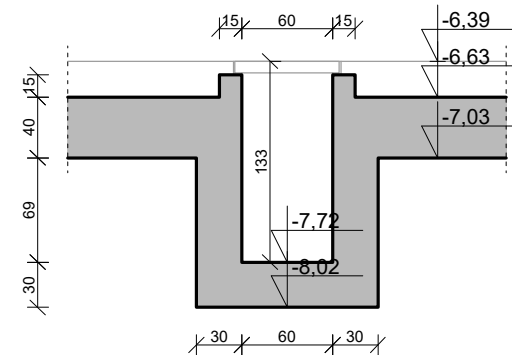
Presjek šahta RO10 — RO10



Presjek šahta RO11 — RO11



Presjek šahta RO12 — RO12



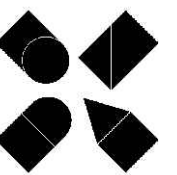
POPIS IZMJENA

br.	vrsta izmjene	datum	potpis

NAPOMENA

Obveza izvođača je detaljno proučiti sve projekte instalacija, plan oplate, plan armature, arhitektonski izvedbeni projekt i nacрте s preklpom instalacija te ih usvojiti prilikom izvođenja. Sve nejasnoće obavezno je prije izvođenja i pravovremeno raspraviti s glavnim projektantom. Sve dimenzije prodora i potrebne tolerancije za izvedbu instalacija prije betoniranja uskladiti s izvođačem instalacija. Sve elektroinstalacije se vode u betonu. Izvođač elektroinstalacija je dužan proučiti sve mikropozicije prikazane na nacrtima s preklpom instalacija i glavni elektrotehnički projekt prije izvođenja.

M ikelić  
V reš  
A rhitekti



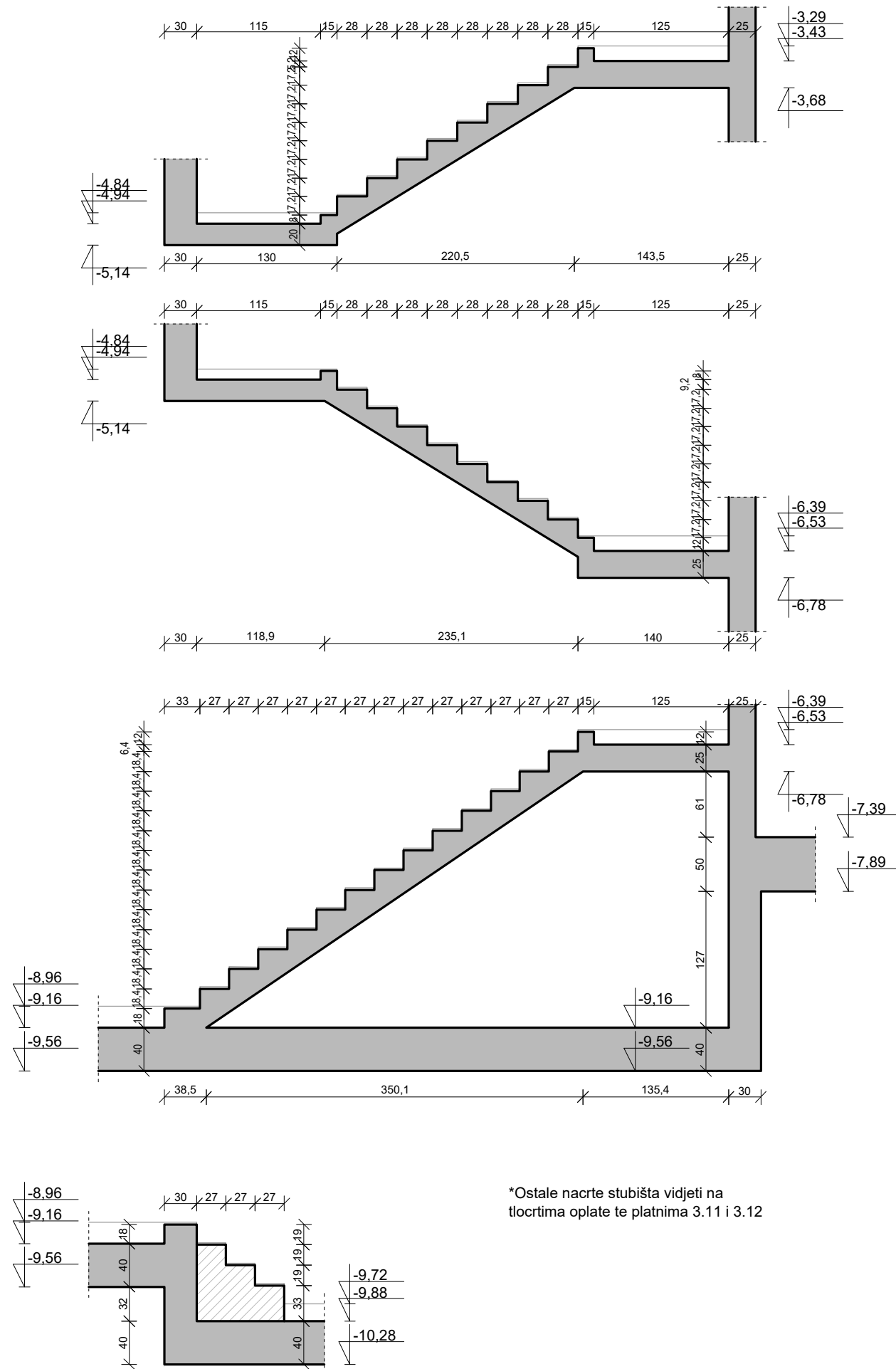
GRAĐEVINA	REKONSTRUKCIJA TERMALNOG REKREACIJSKOG CENTRA TERME TUHELJ na k.č.br. 3199/1, k.o. Črešnjevec DIO 1, 2 - BAZENSKA DVORANA, RESTORAN I RECEPCIJA
INVESTITOR	TERME TUHELJ d.o.o. Ljudevita Gaja 4, HR-49215 Tuheljske Toplice, 49215 Tuhelj
PROJEKTNIA TVRTKA	Mikelić Vreš Arhitekti d.o.o., Martićeva 38, 10000 Zagreb +385 01 4810 786 info@mva.hr www.mva.hr
PARTNERSKA TVRTKA	ONDA ARHITEKTURA d.o.o., Palinovečka 19i, 10000 Zagreb +385 01 7773 888 info@onda-arhitektura.hr
PROJEKT	IZVEDBENI ARHITEKTONSKI PROJEKT I 98-1-2-IZ/23 PROJEKT UNUTARNJEG UREĐENJA I OPREMANJA
PROJEKTANT	Tomislav Vreš, dipl. ing. arh.

PROJEKTNI TIM	Mia Depolo, mag.ing.arch., Nika Dželalija, mag.ing.arch., Ivan Jaković, mag.ing.arch., Sara Jurković, mag.ing.arch., Domagoj Kolonić, mag.ing.arch., Franjo Kovačević, mag.ing.arch., Marin Mikelić, dipl.ing.arch., Marin Penava, mag.ing.arch., Dora Ramušćak, mag.ing.arch., Krešimir Renić, mag.ing.arch., Fran Stanić, mag.ing.arch., Tomislav Vreš, dipl.ing.arch., Filip Vusić, mag.ing.arch.
---------------	--

MJERILO 1:50 06.2023.

0 0.5 1 2 ±0.00 = 158.21 mnv

PRILOG PLAN OPLATE - UNUTARNJI ŠAHTOVI



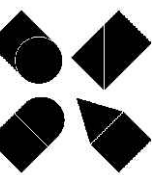
## POPIS IZMJENA

br.	vrsta izmjene	datum	potpis

## NAPOMENA

Obveza izvođača je detaljno proučiti sve projekte instalacija, plan oplate, plan armature, arhitektonski izvedbeni projekt i nacрте s preklonom instalacija te ih usvojiti prilikom izvođenja. Sve nejasnoće obavezno je prije izvođenja i pravovremeno raspraviti s glavnim projektantom. Sve dimenzije prodora i potrebne tolerancije za izvedbu instalacija prije betoniranja uskladiti s izvođačem instalacija. Sve elektroinstalacije se vode u betonu. Izvođač elektroinstalacija je dužan proučiti sve mikropozicije prikazane na nacrtima s preklonom instalacija i glavni elektrotehnički projekt prije izvođenja.

## M ikelić V reš A rhitekti



GRAĐEVINA	REKONSTRUKCIJA TERMALNOG REKREACIJSKOG CENTRA TERME TUHELJ na k.č.br. 3199/1, k.o. Črešnjevce DIO 1, 2 - BAZENSKA DVORANA, RESTORAN I RECEPCIJA
INVESTITOR	TERME TUHELJ d.o.o. Ljudevita Gaja 4, HR-49215 Tuheljske Toplice, 49215 Tuhelj
PROJEKTN TVRKA	Mikelić Vreš Arhitekti d.o.o., Martičeva 38, 10000 Zagreb +385 01 4810 786 info@mva.hr www.mva.hr
PARTNERSKA TVRKA	ONDA ARHITEKTURA d.o.o., Palinovečka 19i, 10000 Zagreb +385 01 7773 888 info@onda-arhitektura.hr
PROJEKT	IZVEDBENI ARHITEKTONSKI PROJEKT I 98-1-2-IZ/23 PROJEKT UNUTARNJEG UREĐENJA I OPREMANJA
PROJEKTANT	Tomislav Vreš, dipl. ing. arh.

PROJEKTN TIM	Mia Depolo, mag.ing.arch., Nika Dželalija, mag.ing.arch., Ivan Jaković, mag.ing.arch., Sara Jurković, mag.ing.arch., Domagoj Kolonić, mag.ing.arch., Franjo Kovačević, mag.ing.arch., Marin Mikelić, dipl.ing.arch., Marin Penava, mag.ing.arch., Dora Ramušćak, mag.ing.arch., Krešimir Renić, mag.ing.arch., Fran Stanić, mag.ing.arch., Tomislav Vreš, dipl.ing.arch., Filip Vusić, mag.ing.arch.
-----------------	--

MJERILO 1:50 06.2023.

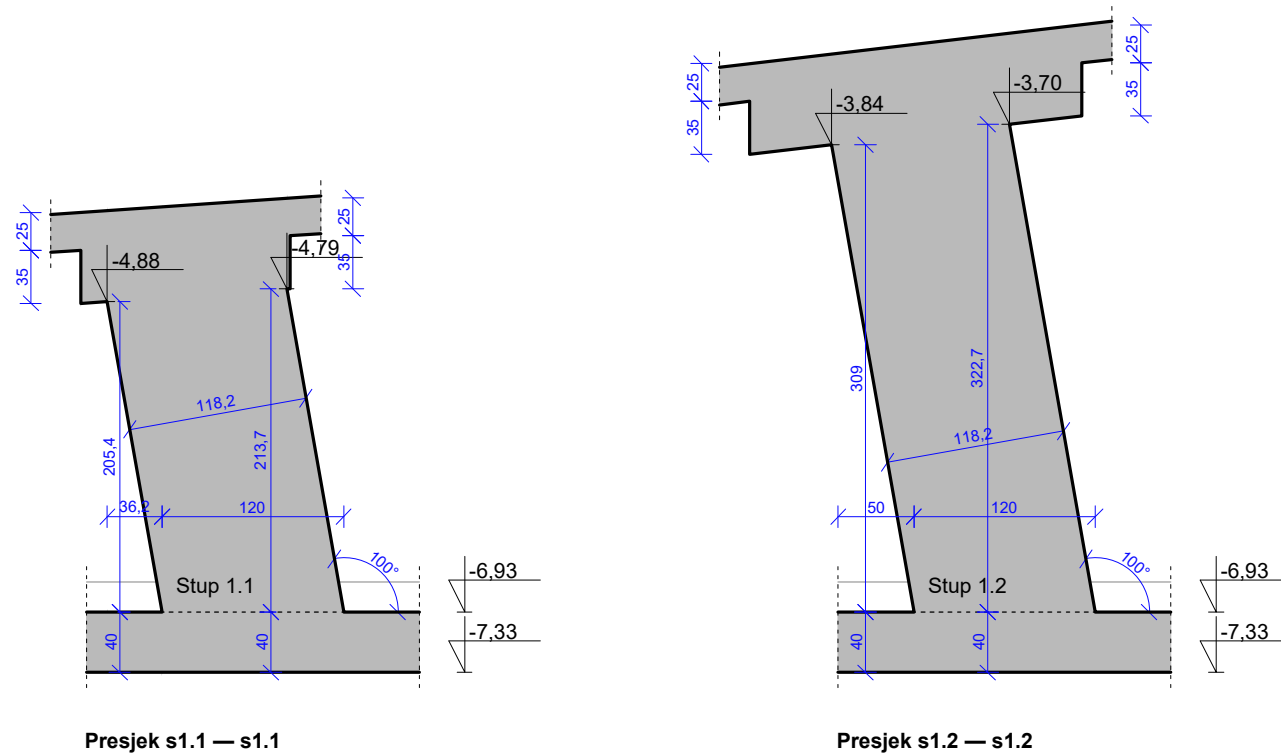
0 0.5 1 2 ±0,00 = 158.21 mnv

PRILOG PLAN OPLATE - STUBIŠTE

LIST 2-014

Napomene za presjeke stupova dilatacije 1:

- oznake presjeka kroz stupove: s = stup; prvi broj = broj dilatacije na zgradi; drugi broj = redni broj stupa na dilataciji
- presjeci kroz gredu na uzdužnim presjecima stupova nisu mjerodavni; za detaljne nacрте greда vidjeti druge nacрте dilatacije 1
- Svi kosi stupovi su završno vidljivi beton; u betoniranju predvidjeti sve potrebne bužire



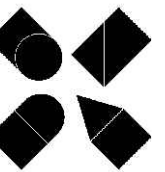
## POPIS IZMJENA

br.	vrsta izmjene	datum	potpis

## NAPOMENA

Obveza izvođača je detaljno proučiti sve projekte instalacija, plan oplata, plan armature, arhitektonski izvedbeni projekt i nacрте s preklapom instalacija te ih usvojiti prilikom izvođenja. Sve nejasnoće obavezno je prije izvođenja i pravovremeno raspraviti s glavnim projektantom. Sve dimenzije prodora i potrebne tolerancije za izvedbu instalacija prije betoniranja uskladiti s izvođačem instalacija. Sve elektroinstalacije se vode u betonu. Izvođač elektroinstalacija je dužan proučiti sve mikropozicije prikazane na nacртima s preklapom instalacija i glavni elektrotehnički projekt prije izvođenja.

## M ikelić V reš A rhitekti



GRAĐEVINA	REKONSTRUKCIJA TERMALNOG REKREACIJSKOG CENTRA TERME TUHELJ na k.č.br. 3199/1, k.o. Črešnjevec DIO 1, 2 - BAZENSKA DVORANA, RESTORAN I RECEPCIJA
INVESTITOR	TERME TUHELJ d.o.o. Ljudevita Gaja 4, HR-49215 Tuheljske Toplice, 49215 Tuhelj
PROJEKTN TVRKA	Mikelić Vreš Arhitekti d.o.o., Martićeva 38, 10000 Zagreb +385 01 4810 786 info@mva.hr www.mva.hr
PARTNERSKA TVRKA	ONDA ARHITEKTURA d.o.o., Palinovečka 19i, 10000 Zagreb +385 01 7773 888 info@onda-arhitektura.hr
PROJEKT	IZVEDBENI ARHITEKTONSKI PROJEKT I 98-1-2-IZ/23 PROJEKT UNUTARNJEG UREĐENJA I OPREMANJA
PROJEKTANT	Tomislav Vreš, dipl. ing. arh.

PROJEKTN TIM	Mia Depolo, mag.ing.arch., Nika Dželalija, mag.ing.arch., Ivan Jaković, mag.ing.arch., Sara Jurković, mag.ing.arch., Domagoj Kolonić, mag.ing.arch., Franjo Kovačević, mag.ing.arch., Marin Mikelić, dipl.ing.arch., Marin Penava, mag.ing.arch., Dora Ramušćak, mag.ing.arch., Krešimir Renić, mag.ing.arch., Fran Stanić, mag.ing.arch., Tomislav Vreš, dipl.ing.arh., Filip Vusić, mag.ing.arch.
-----------------	---

MJERILO 1:50 06.2023.

|0 |0.5 |1 |2 ±0,00 = 158.21 mnv

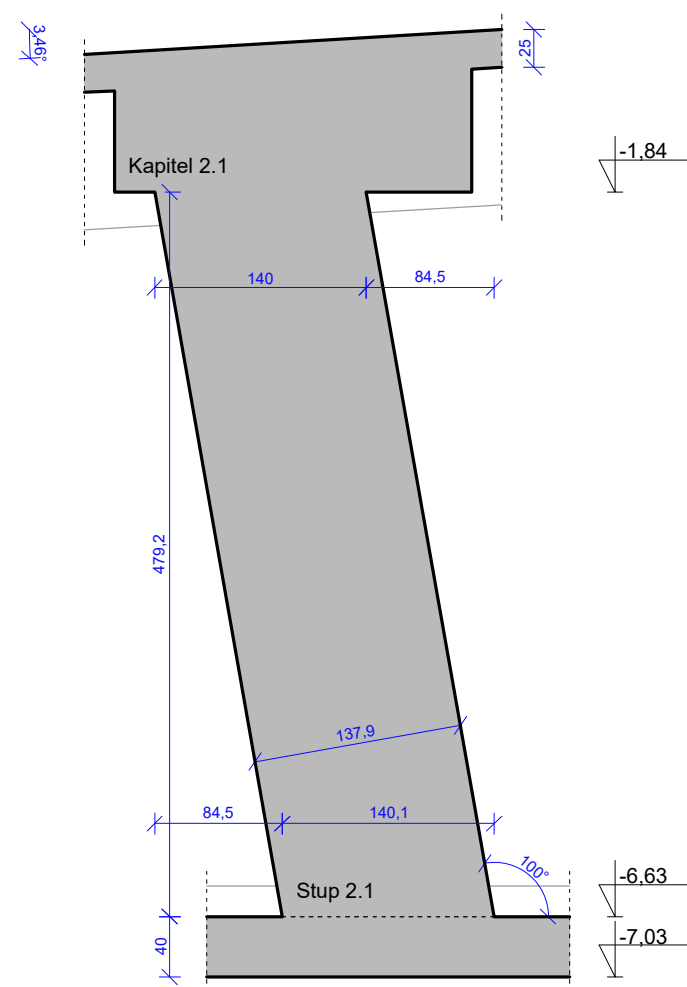
PRILOG PLAN OPLATE - DIL. 1 - STUPOVI

LIST 2-O15

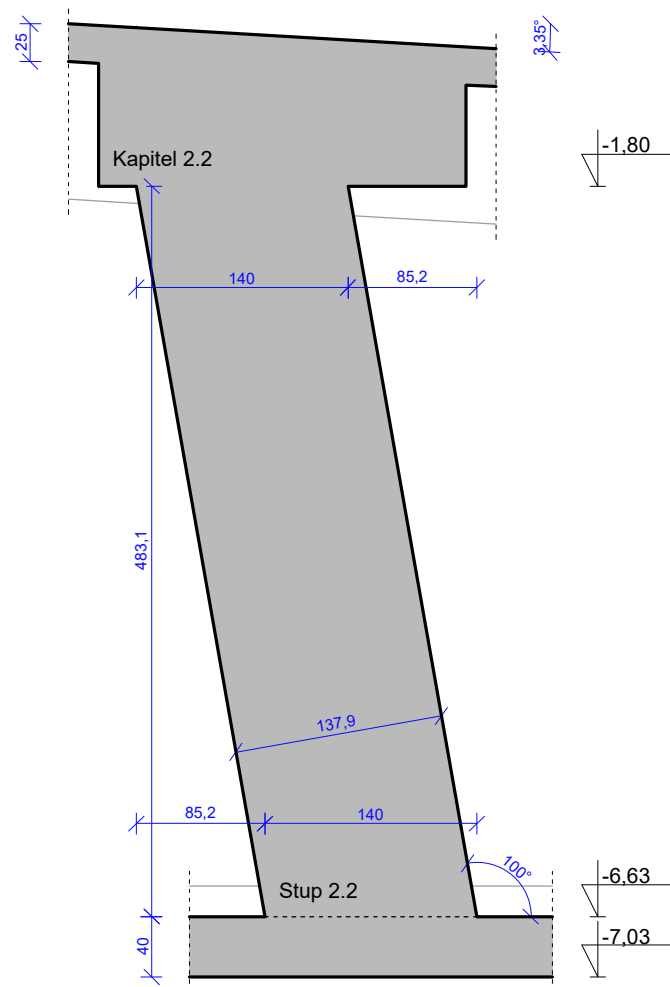


Napomene za presjeka stupova dilatacije 2:

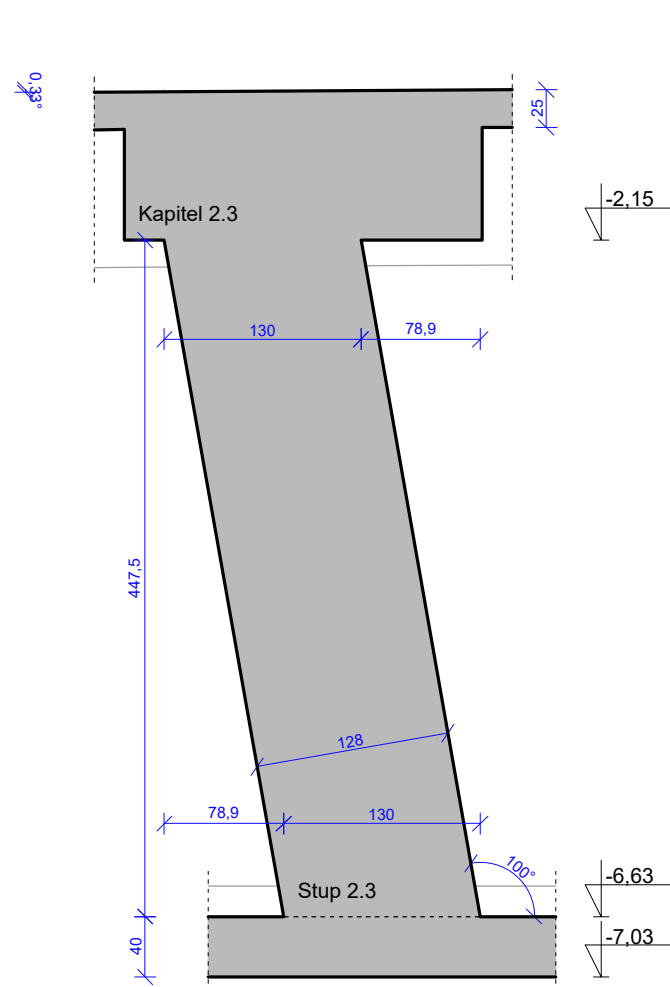
- oznake presjeka kroz stupove: s = stup; prvi broj = broj dilatacije na zgradi; drugi broj = redni broj stupa na dilataciji
- presjeci kroz grede i kapitule na uzdužnim presjecima stupova nisu mjerodavni; za detaljne nacрте kapitula vidjeti nacрте kapitula dilatacije 2, a za detaljne nacрте greda vidjeti nacрте greda dilatacije 2
- debljina temeljne ploče na poziciji uzdužnog presjeka svakog stupa crtana je 40 cm, bez obzira nalazi li se lokalno ispod stupova dodatno zadebljanje ploče ili ne; temelje izvesti prema nacrtu temelja
- Svi kosi stupovi su završno vidljivi beton; u betoniranju predvidjeti sve potrebne bužire



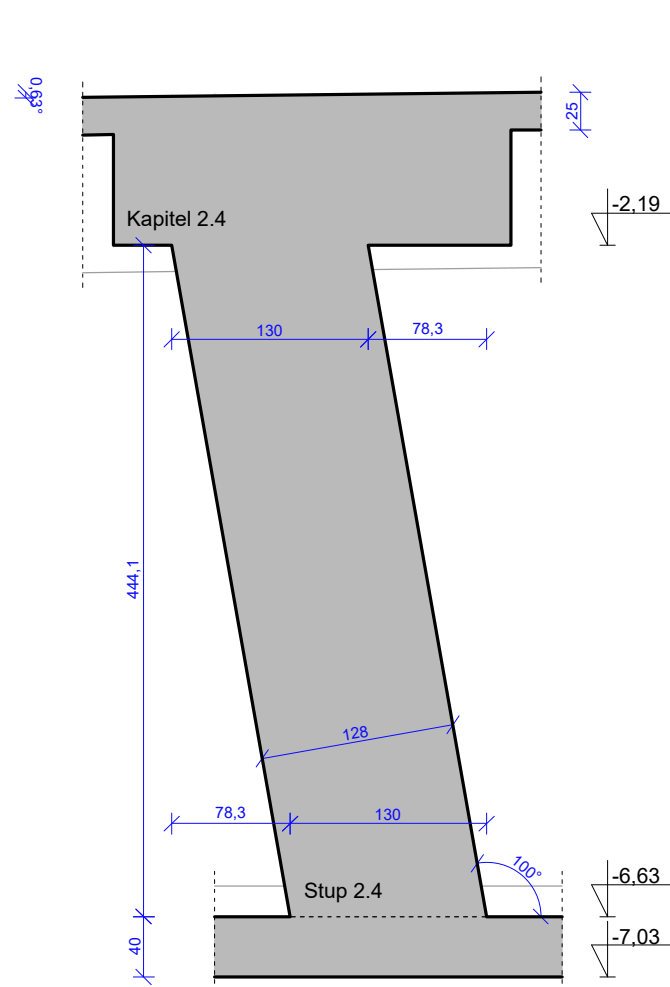
Presjek s2.1 — s2.1



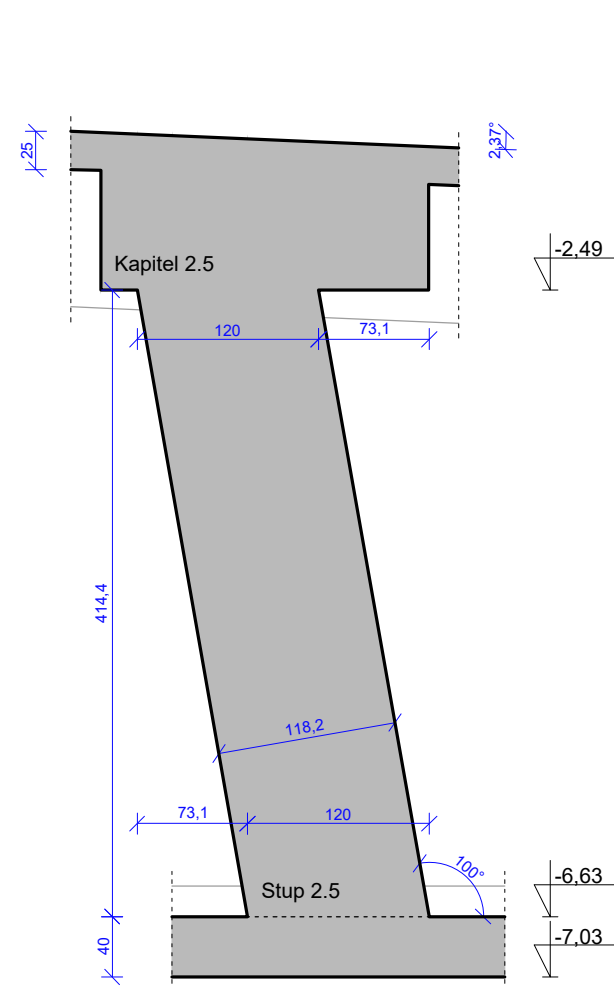
Presjek s2.2 — s2.2



Presjek s2.3 — s2.3



Presjek s2.4 — s2.4



Presjek s2.5 — s2.5

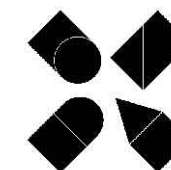
#### POPIS IZMJENA

br.	vrsta izmjene	datum	potpis

#### NAPOMENA

Obveza izvođača je detaljno proučiti sve projekte instalacija, plan oplata, plan armature, arhitektonski izvedbeni projekt i nacрте s preklomom instalacija te ih usvojiti prilikom izvođenja. Sve nejasnoće obavezno je prije izvođenja i pravovremeno raspraviti s glavnim projektantom. Sve dimenzije prodora i potrebne tolerancije za izvedbu instalacija prije betoniranja uskladiti s izvođačem instalacija. Sve elektroinstalacije se vode u betonu. Izvođač elektroinstalacija je dužan proučiti sve mikropozicije prikazane na nacrtima s preklomom instalacija i glavni elektrotehnički projekt prije izvođenja.

## M ikelić V reš A rhitekti



GRAĐEVINA	REKONSTRUKCIJA TERMALNOG REKREACIJSKOG CENTRA TERME TUHELJ na k.č.br. 3199/1, k.o. Črešnjevec DIO 1, 2 - BAZENSKA DVORANA, RESTORAN I RECEPCIJA
INVESTITOR	TERME TUHELJ d.o.o. Ljudevita Gaja 4, HR-49215 Tuheljske Toplice, 49215 Tuhelj
PROJEKTNA TVRTKA	Mikelić Vreš Arhitekti d.o.o., Martičeva 38, 10000 Zagreb +385 01 4810 786 info@mva.hr www.mva.hr
PARTNERSKA TVRTKA	ONDA ARHITEKTURA d.o.o., Palinovečka 19i, 10000 Zagreb +385 01 7773 888 info@onda-arhitektura.hr
PROJEKT	IZVEDBENI ARHITEKTONSKI PROJEKT I 98-1-2-IZ/23 PROJEKT UNUTARNJEG UREĐENJA I OPREMANJA
PROJEKTANT	Tomislav Vreš, dipl. ing. arh.

PROJEKTNI TIM	Mia Depolo, mag.ing.arch., Nika Dželalija, mag.ing.arch., Ivan Jaković, mag.ing.arch., Sara Jurković, mag.ing.arch., Domagoj Kolonić, mag.ing.arch., Franjo Kovačević, mag.ing.arch., Marin Mikelić, dipl.ing.arch., Marin Penava, mag.ing.arch., Dora Ramušćak, mag.ing.arch., Krešimir Renić, mag.ing.arch., Fran Stanić, mag.ing.arch., Tomislav Vreš, dipl.ing.arch., Filip Vusić, mag.ing.arch.
---------------	--

MJERILO 1:50 06.2023.

|0 |0.5 |1 |2 ±0,00 = 158.21 mnv

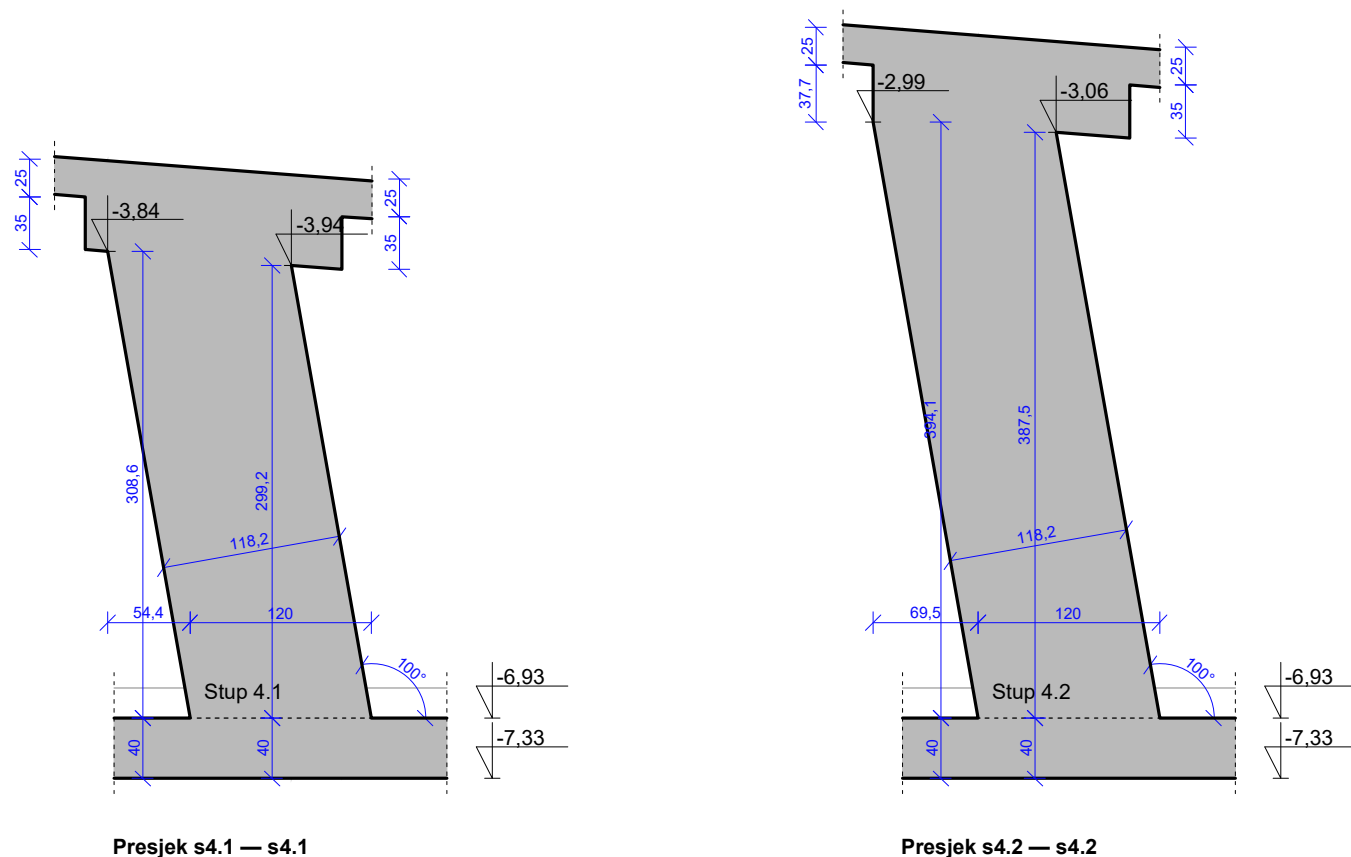
PRILOG PLAN OPLATE - DIL. 2 - STUPOVI

LIST 2-016



Napomene za presjeke stupova dilatacije 4:

- oznake presjeka kroz stupove: s = stup; prvi broj = broj dilatacije na zgradi; drugi broj = redni broj stupa na dilataciji
- presjeci kroz gredu na uzdužnim presjecima stupova nisu mjerodavni; za detaljne nacрте greда vidjeti druge nacрте dilatacije 4
- Svi kosi stupovi su završno vidljivi beton; u betoniranju predvidjeti sve potrebne bužire



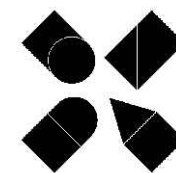
## POPIS IZMJENA

br.	vrsta izmjene	datum	potpis

## NAPOMENA

Obveza izvođača je detaljno proučiti sve projekte instalacija, plan oplata, plan armature, arhitektonski izvedbeni projekt i nacрте s preklapom instalacija te ih usvojiti prilikom izvođenja. Sve nejasnoće obavezno je prije izvođenja i pravovremeno raspraviti s glavnim projektantom. Sve dimenzije prodora i potrebne tolerancije za izvedbu instalacija prije betoniranja uskladiti s izvođačem instalacija. Sve elektroinstalacije se vode u betonu. Izvođač elektroinstalacija je dužan proučiti sve mikropozicije prikazane na nacртima s preklapom instalacija i glavni elektrotehnički projekt prije izvođenja.

## M ikelić V reš A rhitekti



GRAĐEVINA	REKONSTRUKCIJA TERMALNOG REKREACIJSKOG CENTRA TERME TUHELJ na k.č.br. 3199/1, k.o. Črešnjevci DIO 1, 2 - BAZENSKA DVORANA, RESTORAN I RECEPCIJA
INVESTITOR	TERME TUHELJ d.o.o. Ljudevita Gaja 4, HR-49215 Tuheljske Toplice, 49215 Tuhelj
PROJEKTNIA TVRTKA	Mikelić Vreš Arhitekti d.o.o., Martićeva 38, 10000 Zagreb +385 01 4810 786 info@mva.hr www.mva.hr
PARTNERSKA TVRTKA	ONDA ARHITEKTURA d.o.o., Palinovečka 19i, 10000 Zagreb +385 01 7773 888 info@onda-arhitektura.hr
PROJEKT	IZVEDBENI ARHITEKTONSKI PROJEKT I 98-1-2-IZ/23 PROJEKT UNUTARNJEG UREĐENJA I OPREMANJA
PROJEKTANT	Tomislav Vreš, dipl. ing. arh.

**PROJEKTNI TIM** Mia Depolo, mag.ing.arch., Nika Dželalija, mag.ing.arch., Ivan Jaković, mag.ing.arch., Sara Jurković, mag.ing.arch., Domagoj Kolonić, mag.ing.arch., Franjo Kovačević, mag.ing.arch., Marin Mikelić, dipl.ing.arch., Marin Penava, mag.ing.arch., Dora Ramušćak, mag.ing.arch., Krešimir Renić, mag.ing.arch., Fran Stanić, mag.ing.arch., Tomislav Vreš, dipl.ing.arh., Filip Vusić, mag.ing.arch.

MJERILO 1:50 06.2023.

|0 |0.5 |1 |2 ±0,00 = 158.21 mnv

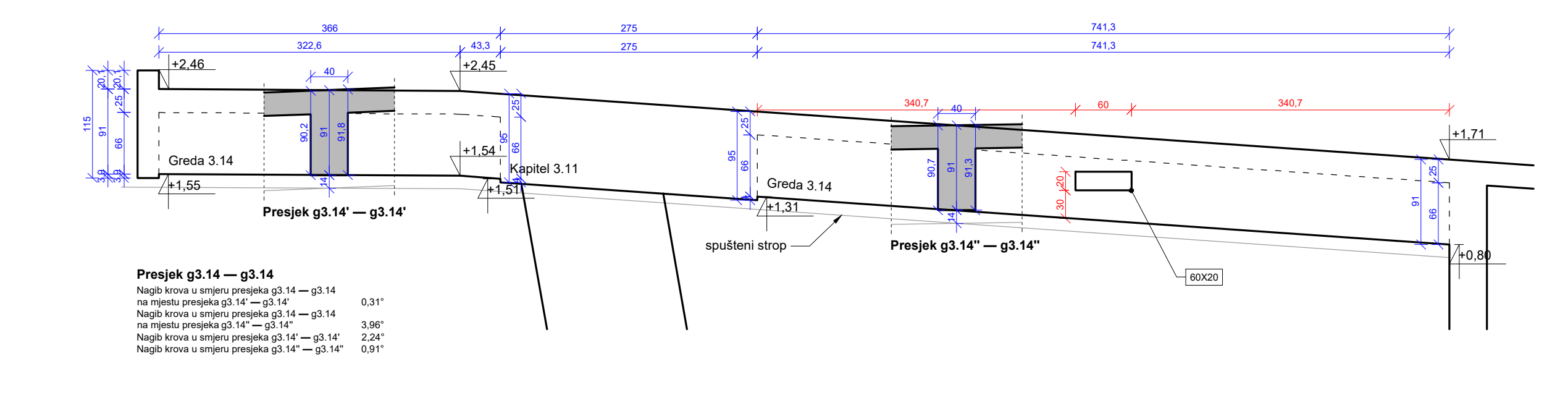
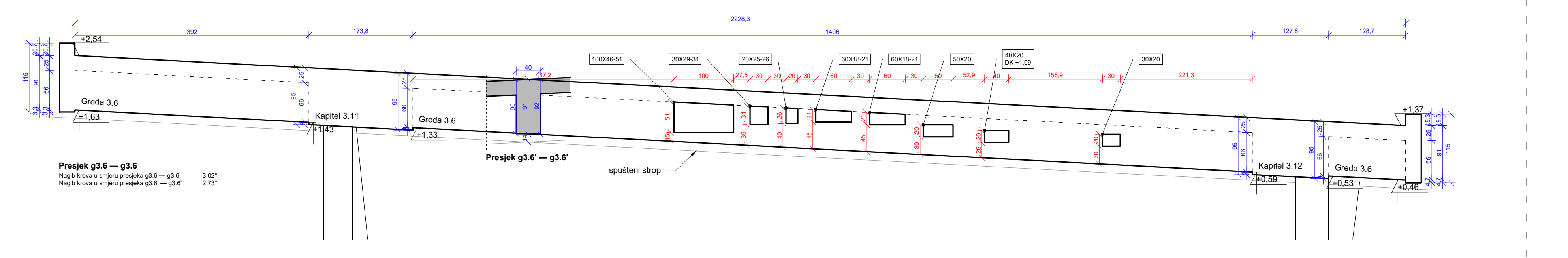
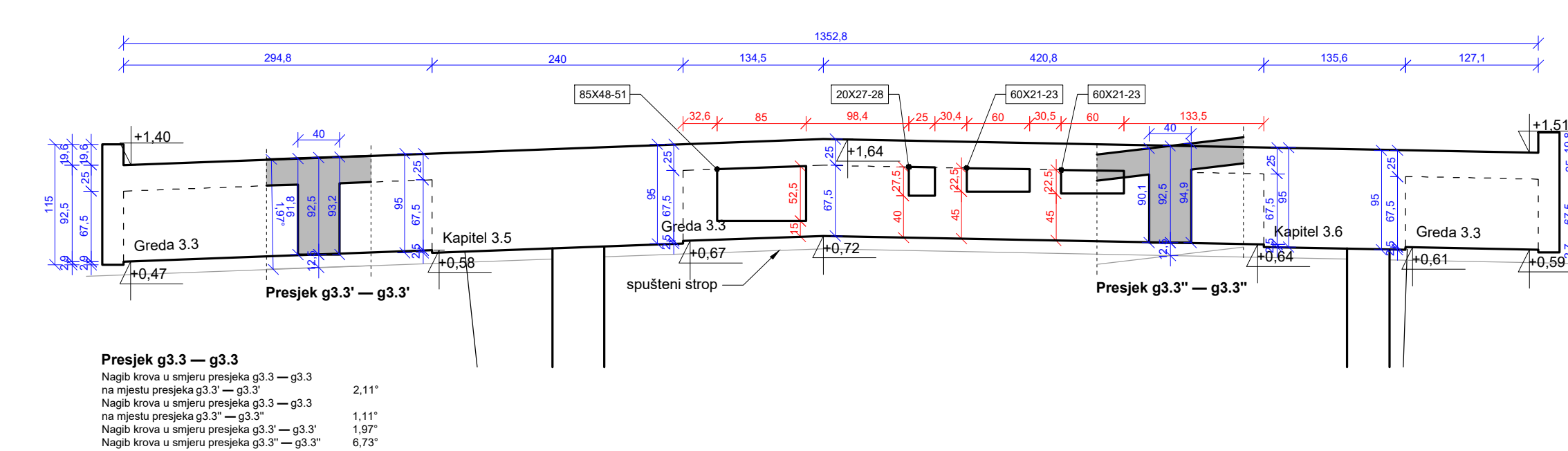
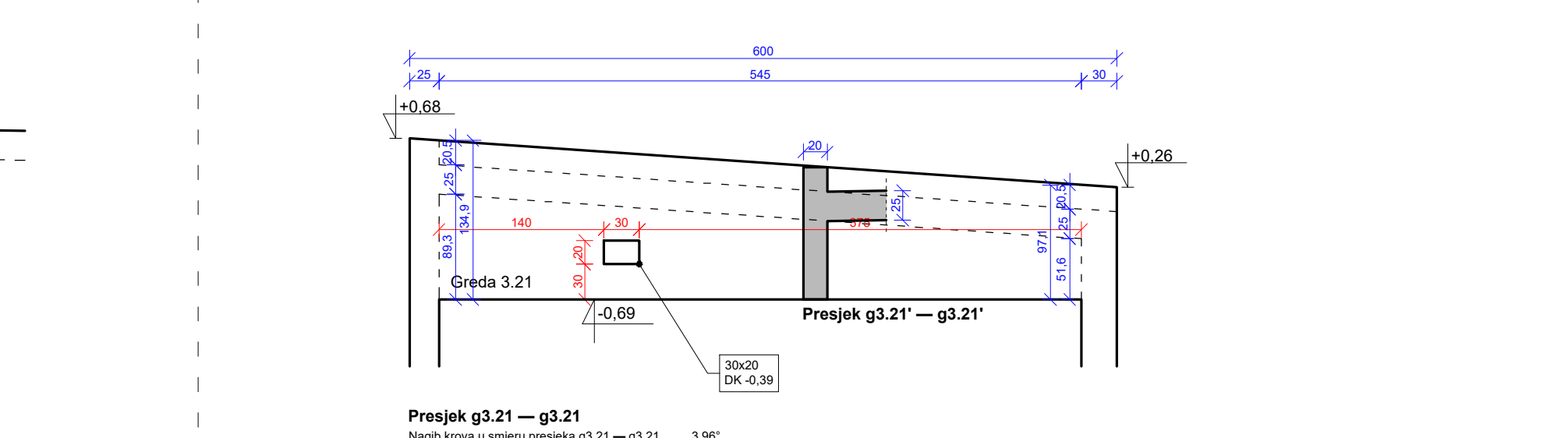
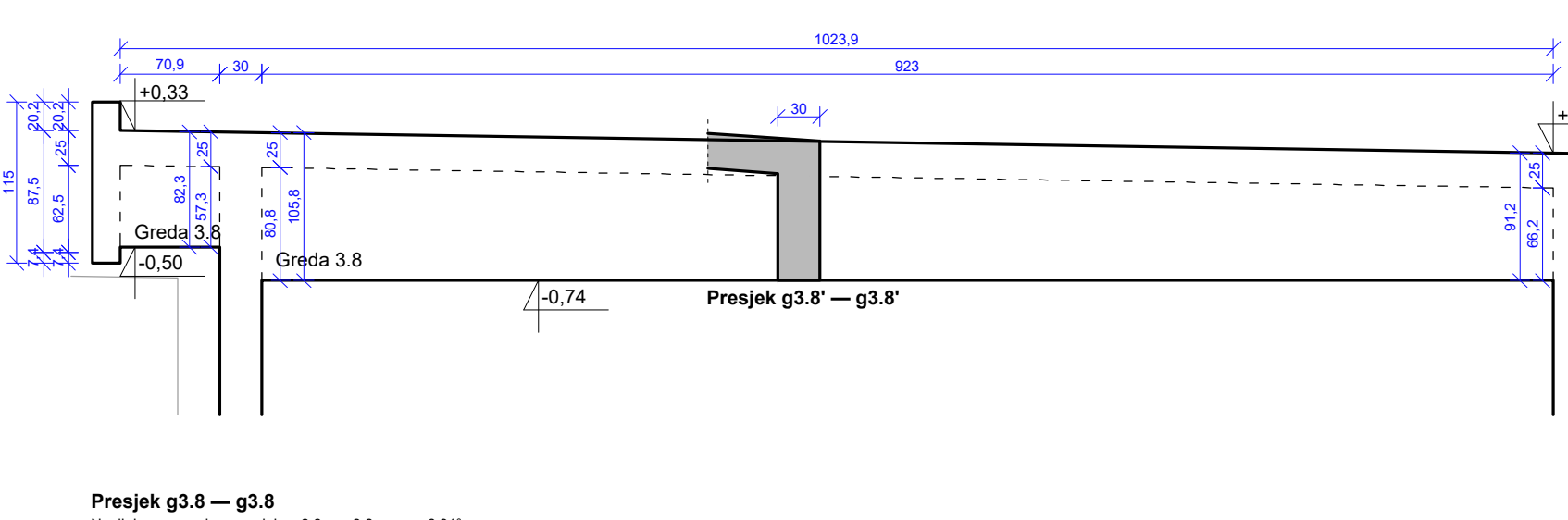
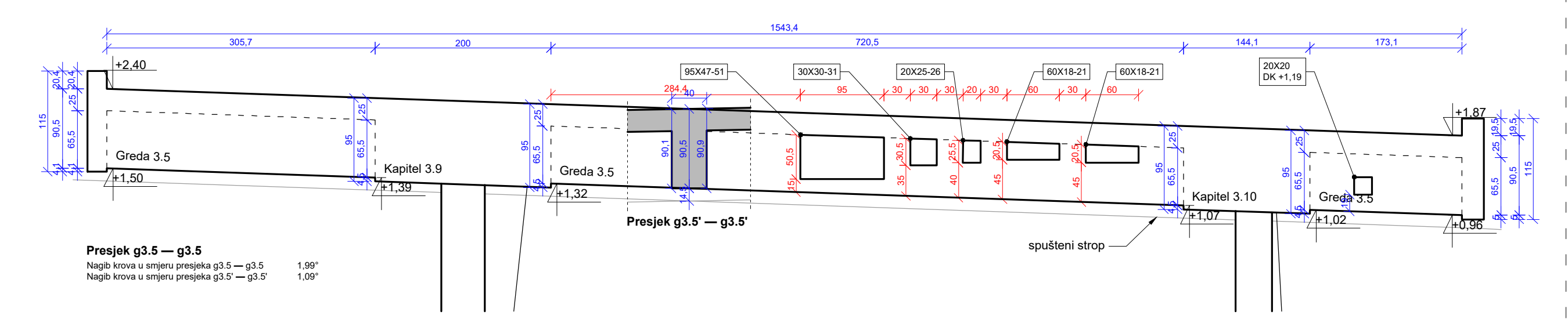
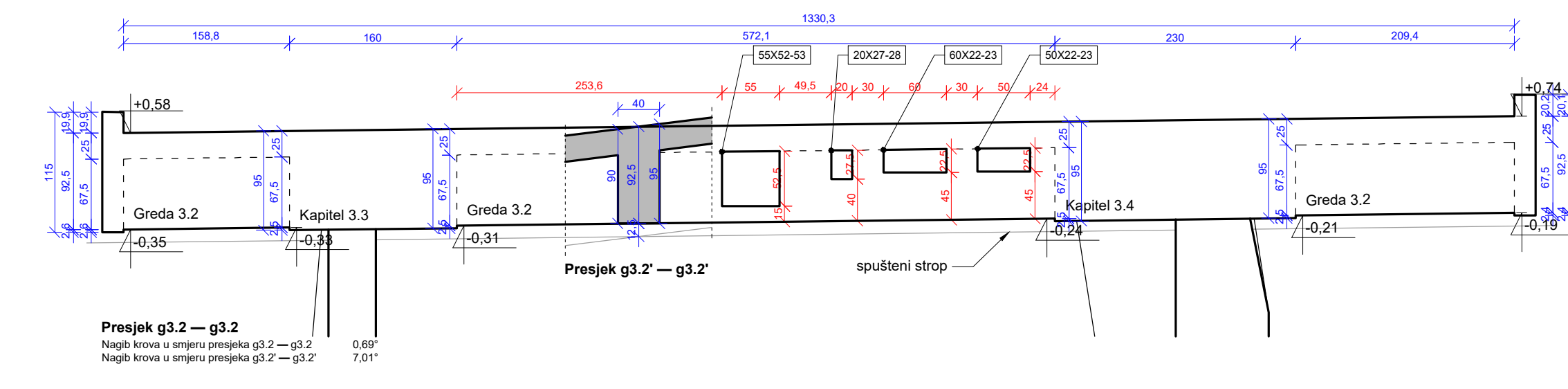
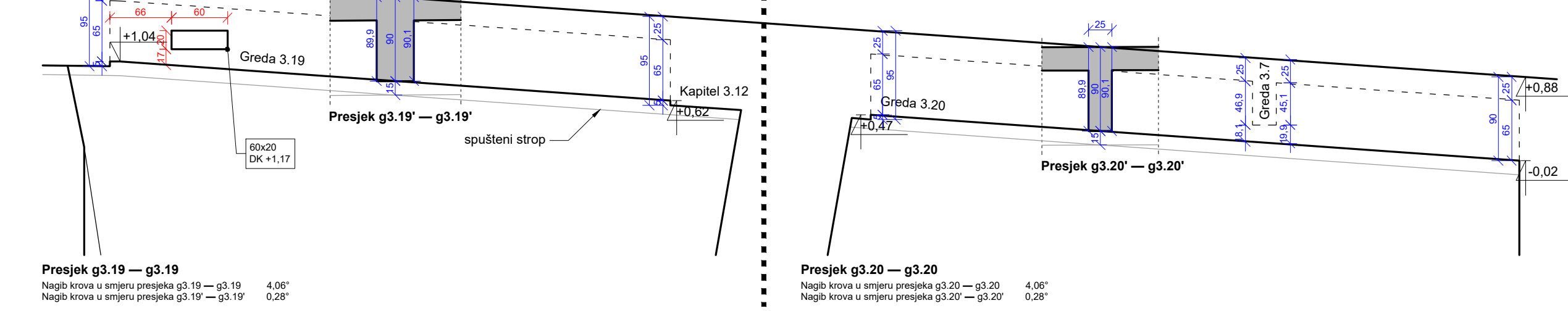
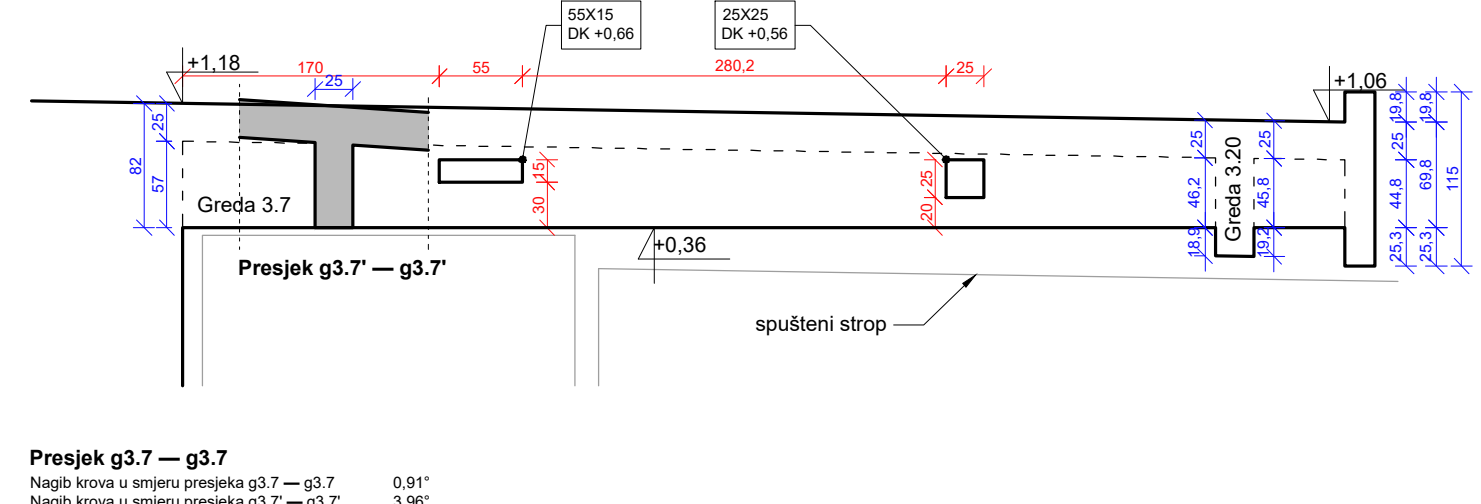
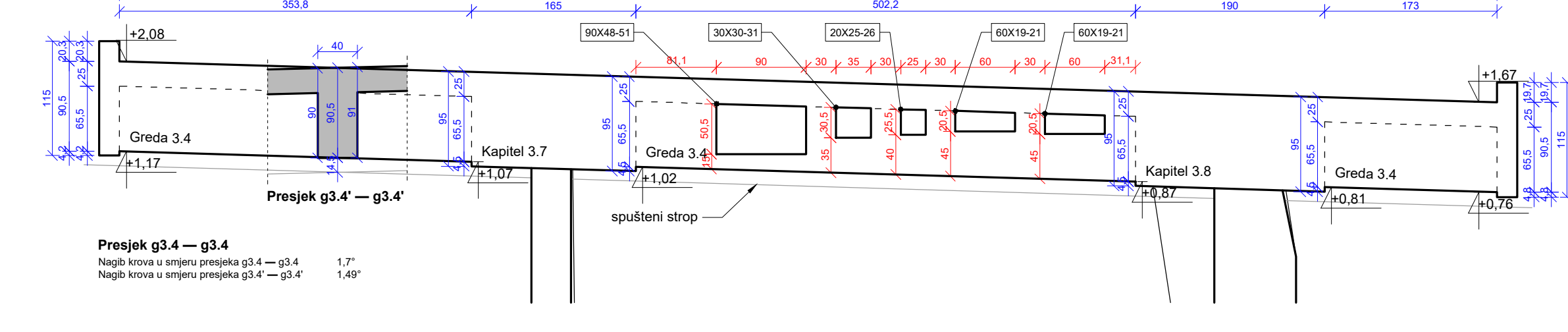
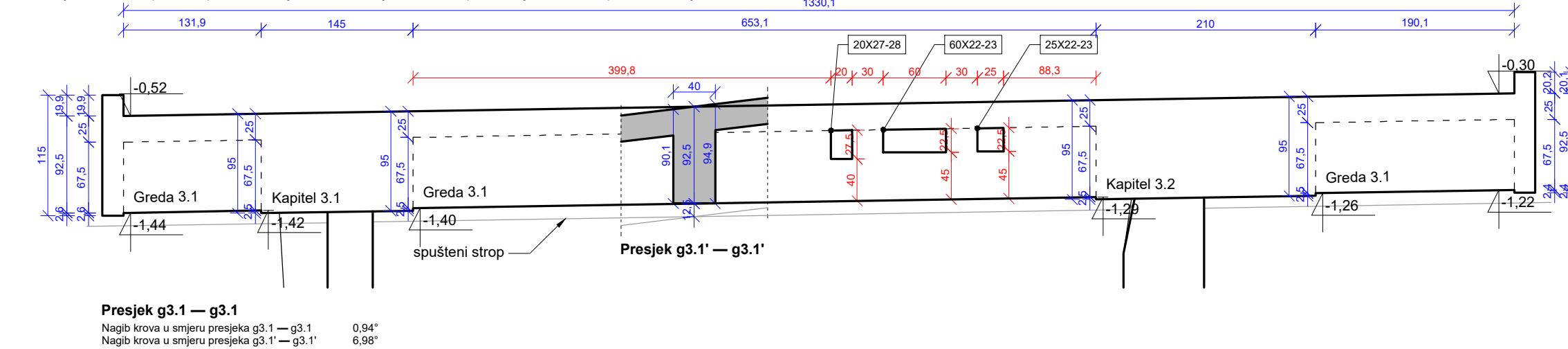
PRILOG PLAN OPLATE - DIL. 4 - STUPOVI

LIST 2-O18



Napomene za presjeka greda dilatacije 3:

- oznake presjeka: g = greda; prvi broj = broj dilatacije na zgradi; drugi broj = redni broj grede na dilataciji
- presjeci kroz stupove i kapitule na uzdužnim presjecima greda nisu merodavni, za detaljne nacрте stupova vidjeti nacрте stupova dilatacije 3, a za detaljne nacрте kapitula vidjeti nacрте kapitula dilatacije 3



POPIS IZMJENA			
br.	vrsta izmjene	datum	potpis

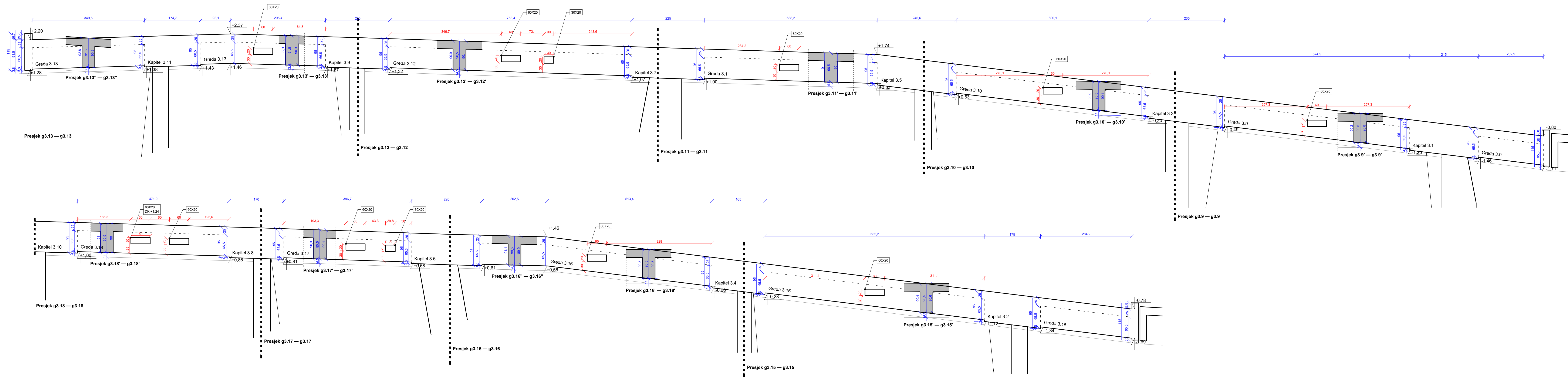
**NAPOMENA**  
Obveza izvođača je detaljno proučiti sve projekte instalacija, plan oplata, plan armature, arhitektonski izvedbeni projekt i nacрте za preklapanje instalacija te ih usvojiti prilikom izvođenja. Sve nejasnoće obavezno je prije izvođenja i pravovremeno raspraviti s glavnim projektantom. Sve dimenzije prodora i potrebne tolerancije za izvedbu instalacija prije betoniranja uskladiti s izvođačem instalacija. Sve elektroinstalacije se vode u betonu. Izvođač elektroinstalacija je dužan proučiti sve mikropozicije prikazane na nacrtima s preklapanjem instalacija i glavni elektrotehnički projekt prije izvođenja.

## M ikelić V reš A rHITEKTI

<b>GRAĐEVINA</b>	REKONSTRUKCIJA TERMALNOG REKREACIJSKOG CENTRA TERME TUHELJ na k.č.br. 3199/1, k.o. Črešnjavec DIO 1, 2 - BAZENSKA DVORANA, RESTORAN I RECEPCIJA
<b>INVESTITOR</b>	TERME TUHELJ d.o.o. Ljudevita Gaja 4, HR-49215 Tunjanske Toplice, 49215 Tuhej
<b>PROJEKATNA TVRTKA</b>	Mikelić Vreš Arhitekti d.o.o., Martičeva 38, 10000 Zagreb +385 01 4810 786 info@mva.hr www.mva.hr
<b>PARTNERSKA TVRTKA</b>	ONDA ARHITEKTURA d.o.o., Palinovečka 191, 10000 Zagreb +385 01 7773 888 info@onda-arhitektura.hr
<b>PROJEKT</b>	IZVEDBENI ARHITEKTONSKI PROJEKT I 98-1-2-1Z/23 PROJEKT UNUTARNJEG UREĐENJA I OPREMANJA
<b>PROJEKTANT</b>	Tomislav Vreš, dipl. ing. arch.
<b>PROJEKATNI TIM</b>	Mia Depolo, mag.ing.arch., Nika Dželalija, mag.ing.arch., Ivan Jaković, mag.ing.arch., Sara Jurković, mag.ing.arch., Domagoj Kolonić, mag.ing.arch., Franjo Kovačević, mag.ing.arch., Marin Mikelić, dipl.ing.arch., Marin Penava, mag.ing.arch., Dora Ramušćak, mag.ing.arch., Krešimir Renić, mag.ing.arch., Fran Stanić, mag.ing.arch., Tomislav Vreš, dipl.ing.arch., Filip Vusić, mag.ing.arch.
<b>MJERILO</b>	1:50 06.2023.
<b>PRILOG</b>	0 0.5 1 2 ±0.00 = 158.21m
<b>PLAN OPLATE - DIL. 3 - GREDE - SEGMENT 1/2</b>	
<b>LIST 2-020</b>	

Napomene za presjeka greda dilatacije 3:

- oznake presjeka: g = greda; prvi broj = broj dilatacije na zgradi; drugi broj = redni broj grede na dilataciji
- presjeci kroz stupove i kapitule na uzdužnim presjecima greda nisu mjerodavni; za detaljne nacрте stupova vidjeti nacрте stupova stupova dilatacije 3, a za detaljne nacрте kapitula vidjeti nacрте kapitula dilatacije 3



POPIS IZMJENA

br.	vrsta izmjene	datum	potpis

NAPOMENA

Obveza izvođača je detaljno proučiti sve projekte instalacija, plan oplata, plan armature, arhitektonski izvedbeni projekt i nacрте s preklomom instalacija te ih usvojiti prilikom izvođenja. Sve nejasnoće obavezno je prije izvođenja i pravovremeno raspraviti s glavnim projektantom. Sve dimenzije prodora i potrebne tolerancije za izvedbu instalacija prije betoniranja uskladiti s izvođačem instalacija. Sve elektroinstalacije se vode u betonu. Izvođač elektroinstalacija je dužan proučiti sve mikropozicije prikazane na nacртima s preklomom instalacija i glavni elektrotehnički projekt prije izvođenja.

**M ikelić**  
**V reš**  
**A rhitekti**

GRAĐEVINA	REKONSTRUKCIJA TERMALNOG REKREACIJSKOG CENTRA TERME TUHELJ na k.č.br. 3199/1, k.o. Crešnjevec DIO 1, 2 - BAZENSKA DVORANA, RESTORAN I RECEPCIJA
INVESTITOR	TERME TUHELJ d.o.o. Ljudevita Gaja 4, HR-49215 Tuhejske Toplice, 49215 Tuhej
PROJEKTNIA TVRTKA	Mikelić Vreš Arhitekti d.o.o., Martićeva 38, 10000 Zagreb +385 01 4810 786 info@mva.hr www.mva.hr
PARTNERSKA TVRTKA	ONDA ARHITEKTURA d.o.o., Palinovečka 191, 10000 Zagreb +385 01 7773 888 info@onda-arhitektura.hr
PROJEKT	IZVEDBENI ARHITEKTONSKI PROJEKT I 98-1-2-IZ/23 PROJEKT UNUTARNJEG UREĐENJA I OPREMANJA
PROJEKTANT	Tomislav Vreš, dipl. ing. arh.

PROJEKTNI TIM	Mia Depolo, mag.ing.arch., Nika Dželalija, mag.ing.arch., Ivan Jaković, mag.ing.arch., Sara Jurković, mag.ing.arch., Domagoj Kolonić, mag.ing.arch., Franjo Kovačević, mag.ing.arch., Marin Mikelić, dipl.ing.arch., Marin Penava, mag.ing.arch., Dora Ramušćak, mag.ing.arch., Krešimir Renić, mag.ing.arch., Fran Stanić, mag.ing.arch., Tomislav Vreš, dipl.ing.arch., Filip Vusić, mag.ing.arch.
---------------	--

MJERLO 1:50	06.2023.
l0 l0.5 l1 l2	±0,00 = 158.21 mnn

PRIOLOG PLAN OPLATE - DIL. 3 - GREDE - SEGMENT 2/2

































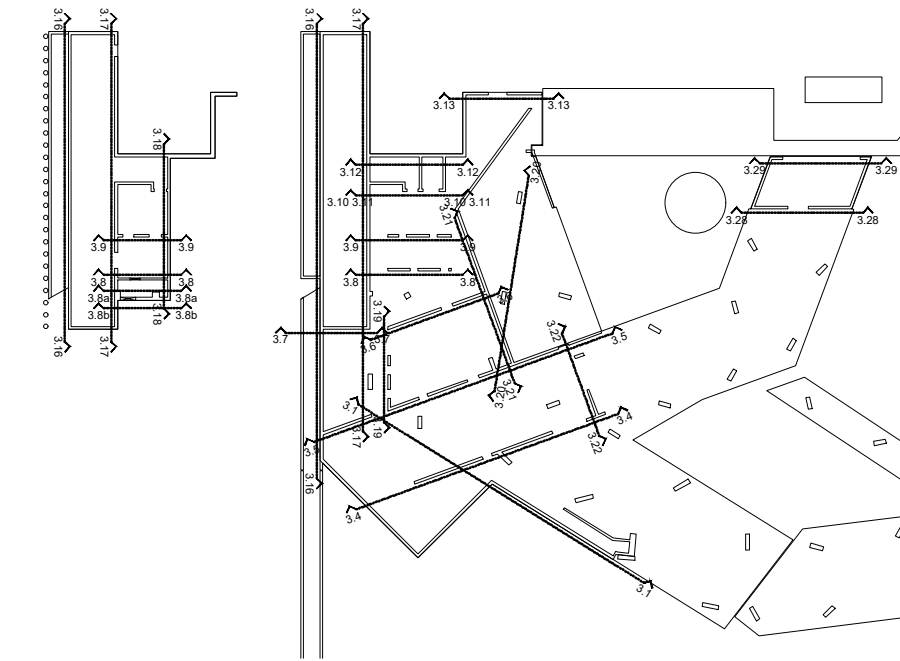
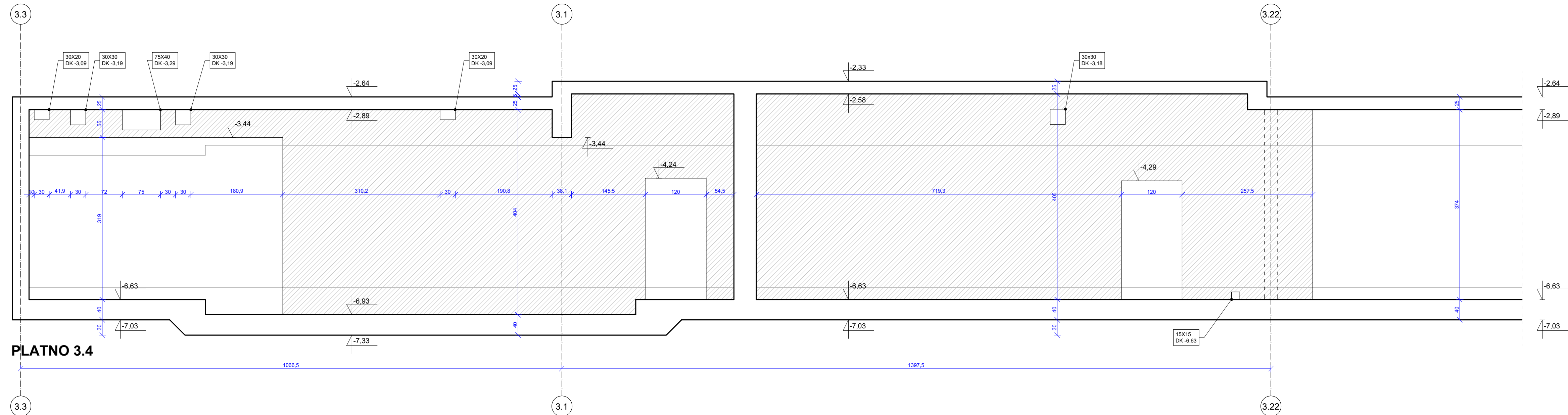












**NAPOMENA**  
 Obveza izvođača je detaljno proučiti sve projekte instalacija, plan oplata, plan armature, arhitektonski izvedbeni projekt i nacрте s preklonom instalacija te ih usvojiti prilikom izvođenja. Sve nejasnoće obavezno je prije izvođenja i pravovremeno raspraviti s glavnim projektantom. Sve dimenzije prodora i potrebne tolerancije za izvedbu instalacija prije betoniranja uskladiti s izvođačem instalacija. Sve elektroinstalacije se vode u betonu. Izvođač elektroinstalacija je dužan proučiti sve mikropozicije prikazane na nacртima s preklonom instalacija i glavni elektrotehnički projekt prije izvođenja.

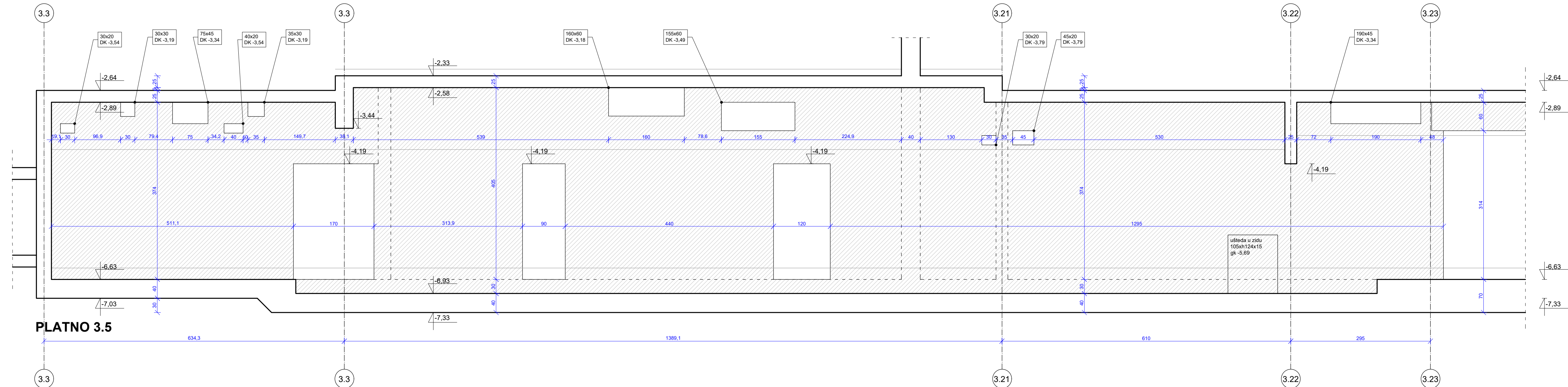
**M ikelić  
 V reš  
 A rhitekti**

<b>GRAĐEVINA</b>	REKONSTRUKCIJA TERMALNOG REKREACIJSKOG CENTRA TERME TUHELJ na k.č.br. 3199/1, k.o. Črešnjevec DIO 1, 2 - BAZENSKA DVORANA, RESTORAN I RECEPCIJA
<b>INVESTITOR</b>	TERME TUHELJ d.o.o. Ljudevita Gaja 4, HR-49215 Tuhejske Toplice, 49215 Tuhej
<b>PROJEKTNIA TVRTKA</b>	Mikelić Vreš Arhitekti d.o.o., Martićeva 38, 10000 Zagreb +385 01 4810 786 info@mva.hr www.mva.hr
<b>PARTNERSKA TVRTKA</b>	ONDA ARHITEKTURA d.o.o., Palinodečka 19i, 10000 Zagreb +385 01 7773 888 info@onda-arhitektura.hr
<b>PROJEKT</b>	IZVEDBENI ARHITEKTONSKI PROJEKT I 98-1-2-IZ/23 PROJEKT UNUTARNJEG UREĐENJA I OPREMANJA
<b>PROJEKTANT</b>	Tomislav Vreš, dipl. ing. arh.

**PROJEKTNI TIM**  
 Mia Depolo, mag.ing.arch., Nika Dželalija, mag.ing.arch.,  
 Ivan Jaković, mag.ing.arch., Sara Jurković, mag.ing.arch.,  
 Domagoj Kolonić, mag.ing.arch.,  
 Franjo Kovačević, mag.ing.arch., Marin Mikelić, dipl.ing.arh.,  
 Marin Penava, mag.ing.arch., Dora Ramušćak, mag.ing.arch.,  
 Krešimir Renić, mag.ing.arch., Fran Stanić, mag.ing.arch.,  
 Tomislav Vreš, dipl.ing.arh., Filip Vusić, mag.ing.arch.

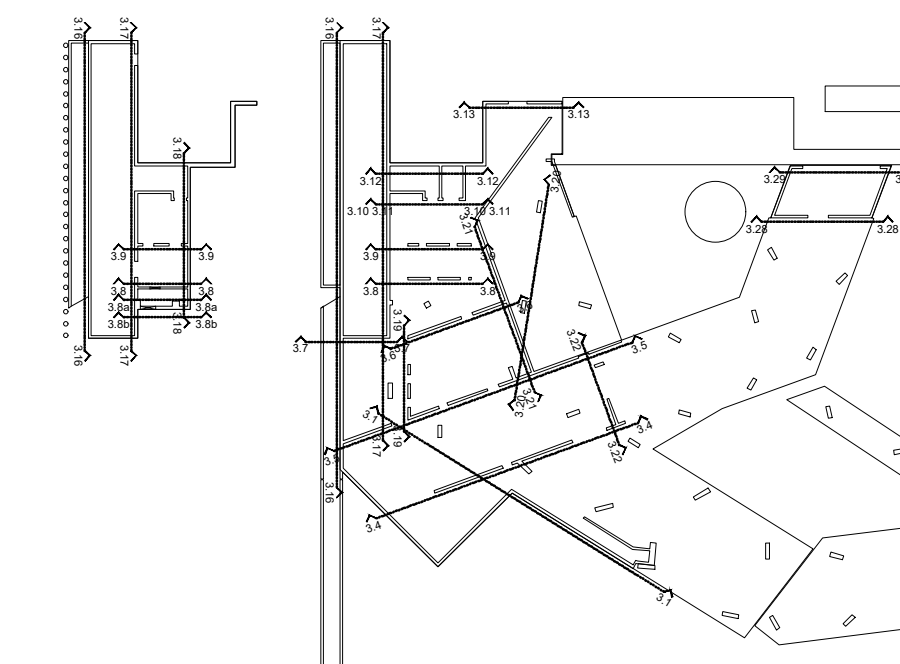
- Napomene:
- prikazana debljina temeljne ploče na platnima nije uvijek mjerodavna - sva lokalna zadebljanja temeljne ploče provjeriti na tlocrtu temelja

MJERILO 1:50	06.2023.
0 0.5 1 2 ±0,00 = 158.21 mnv	
<b>PRILOG</b>	<b>PLAN OPLATE - PLATNO 3.4</b>



Napomene:

- prikazana debljina temeljne ploče na platnima nije uvijek mjerodavna - sva lokalna zadebljanja temeljne ploče provjeriti na tlocrtu temelja



**NAPOMENA**

Obveza izvođača je detaljno proučiti sve projekte instalacija, plan oplate, plan armature, arhitektonski izvedbeni projekt i nacрте s preklonom instalacija te ih usvojiti prilikom izvođenja. Sve nejasnoće obavezno je prije izvođenja i pravovremeno raspraviti s glavnim projektantom. Sve dimenzije prodora i potrebne tolerancije za izvedbu instalacija prije betoniranja uskladiti s izvođačem instalacija. Sve elektroinstalacije se vode u betonu. Izvođač elektroinstalacija je dužan proučiti sve mikropozicije prikazane na nacrtima s preklonom instalacija i glavni elektrotehnički projekt prije izvođenja.

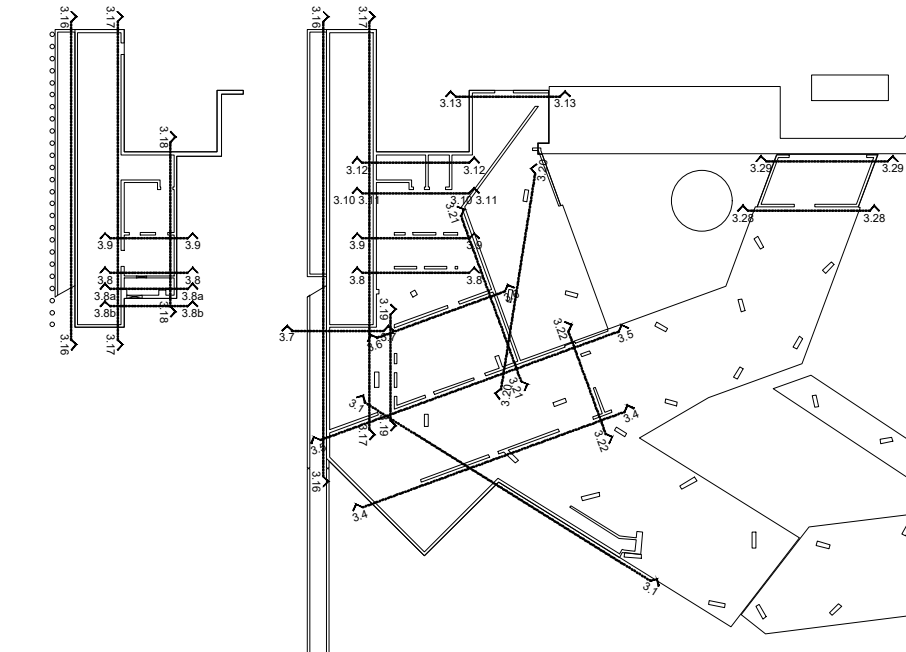
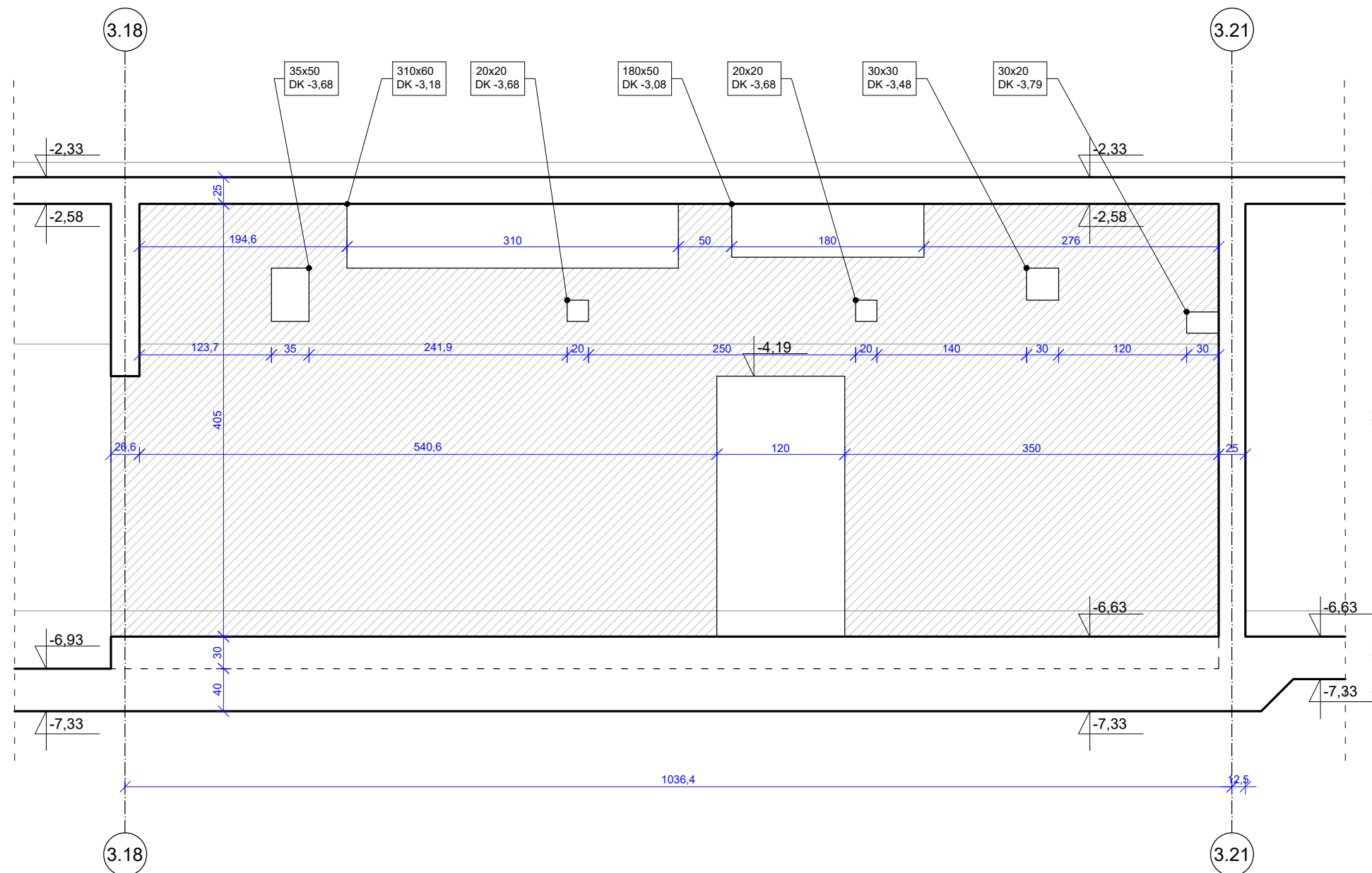
**M ikelić  
V reš  
A rHITEKTI**

<b>GRAĐEVINA</b>	REKONSTRUKCIJA TERMALNOG REKREACIJSKOG CENTRA TERME TUHELJ na k.č.br. 3199/1, k.o. Črešnjevec DIO 1, 2 - BAZENSKA DVORANA, RESTORAN I RECEPCIJA
<b>INVESTITOR</b>	TERME TUHELJ d.o.o. Ljudevita Gaja 4, HR-49215 Tuheljske Toplice, 49215 Tuhelj
<b>PROJEKTNIA TVRTKA</b>	Mikić Vreš Arhitekti d.o.o., Martićeva 38, 10000 Zagreb +385 01 4810 786 info@mva.hr www.mva.hr
<b>PARTNERSKA TVRTKA</b>	ONDA ARHITEKTURA d.o.o., Palinovečka 19i, 10000 Zagreb +385 01 7773 888 info@onda-arhitektura.hr
<b>PROJEKT</b>	IZVEDBENI ARHITEKTONSKI PROJEKT I 98-1-2-IZ/23 PROJEKT UNUTARNJEG UREĐENJA I OPREMANJA
<b>PROJEKTANT</b>	Tomislav Vreš, dipl. ing. arh.

<b>PROJEKTNI TIM</b>	Mia Depolo, mag.ing.arch., Nika Dželalija, mag.ing.arch., Ivan Jaković, mag.ing.arch., Sara Jurković, mag.ing.arch., Domagoj Kolonić, mag.ing.arch., Franjo Kovačević, mag.ing.arch., Marin Mikić, dipl.ing.arch., Marin Penava, mag.ing.arch., Dora Ramušćak, mag.ing.arch., Krešimir Renić, mag.ing.arch., Fran Stanić, mag.ing.arch., Tomislav Vreš, dipl.ing.arch., Filip Vusić, mag.ing.arch.
----------------------	--

MJERILO 1:50	06.2023.
0 0.5 1 2 ±0,00 = 158.21 mnv	

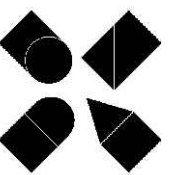
**PRILOG PLAN OPLATE - PLATNO 3.5**



### NAPOMENA

Obveza izvođača je detaljno proučiti sve projekte instalacija, plan oplata, plan armature, arhitektonski izvedbeni projekt i nacрте s preklonom instalacija te ih usvojiti prilikom izvođenja. Sve nejasnoće obavezno je prije izvođenja i pravovremeno raspraviti s glavnim projektantom. Sve dimenzije prodora i potrebne tolerancije za izvedbu instalacija prije betoniranja uskladiti s izvođačem instalacija. Sve elektroinstalacije se vode u betonu. Izvođač elektroinstalacija je dužan proučiti sve mikropozicije prikazane na nacртima s preklonom instalacija i glavni elektrotehnički projekt prije izvođenja.

## M ikelić V reš A rhitekti



<b>GRAĐEVINA</b>	REKONSTRUKCIJA TERMALNOG REKREACIJSKOG CENTRA TERME TUHELJ na k.č.br. 3199/1, k.o. Črešnjevec DIO 1, 2 - BAZENSKA DVORANA, RESTORAN I RECEPCIJA
<b>INVESTITOR</b>	TERME TUHELJ d.o.o. Ljudevita Gaja 4, HR-49215 Tuheljske Toplice, 49215 Tuhelj
<b>PROJEKTN TVRTKA</b>	Mikelić Vreš Arhitekti d.o.o., Martićeva 38, 10000 Zagreb +385 01 4810 786 info@mva.hr www.mva.hr
<b>PARTNERSKA TVRTKA</b>	ONDA ARHITEKTURA d.o.o., Palinovečka 19i, 10000 Zagreb +385 01 7773 888 info@onda-arhitektura.hr
<b>PROJEKT</b>	IZVEDBENI ARHITEKTONSKI PROJEKT I 98-1-2-IZ/23 PROJEKT UNUTARNJEG UREĐENJA I OPREMANJA
<b>PROJEKTANT</b>	Tomislav Vreš, dipl. ing. arh.

<b>PROJEKTN TIM</b>	Mia Depolo, mag.ing.arch., Nika Dželalija, mag.ing.arch., Ivan Jaković, mag.ing.arch., Sara Jurković, mag.ing.arch., Domagoj Kolonić, mag.ing.arch., Franjo Kovačević, mag.ing.arch., Marin Mikelić, dipl.ing.arch., Marin Penava, mag.ing.arch., Dora Ramušćak, mag.ing.arch., Krešimir Renić, mag.ing.arch., Fran Stanić, mag.ing.arch., Tomislav Vreš, dipl.ing.arch., Filip Vusić, mag.ing.arch.
-------------------------	--

MJERILO 1:50 06.2023.

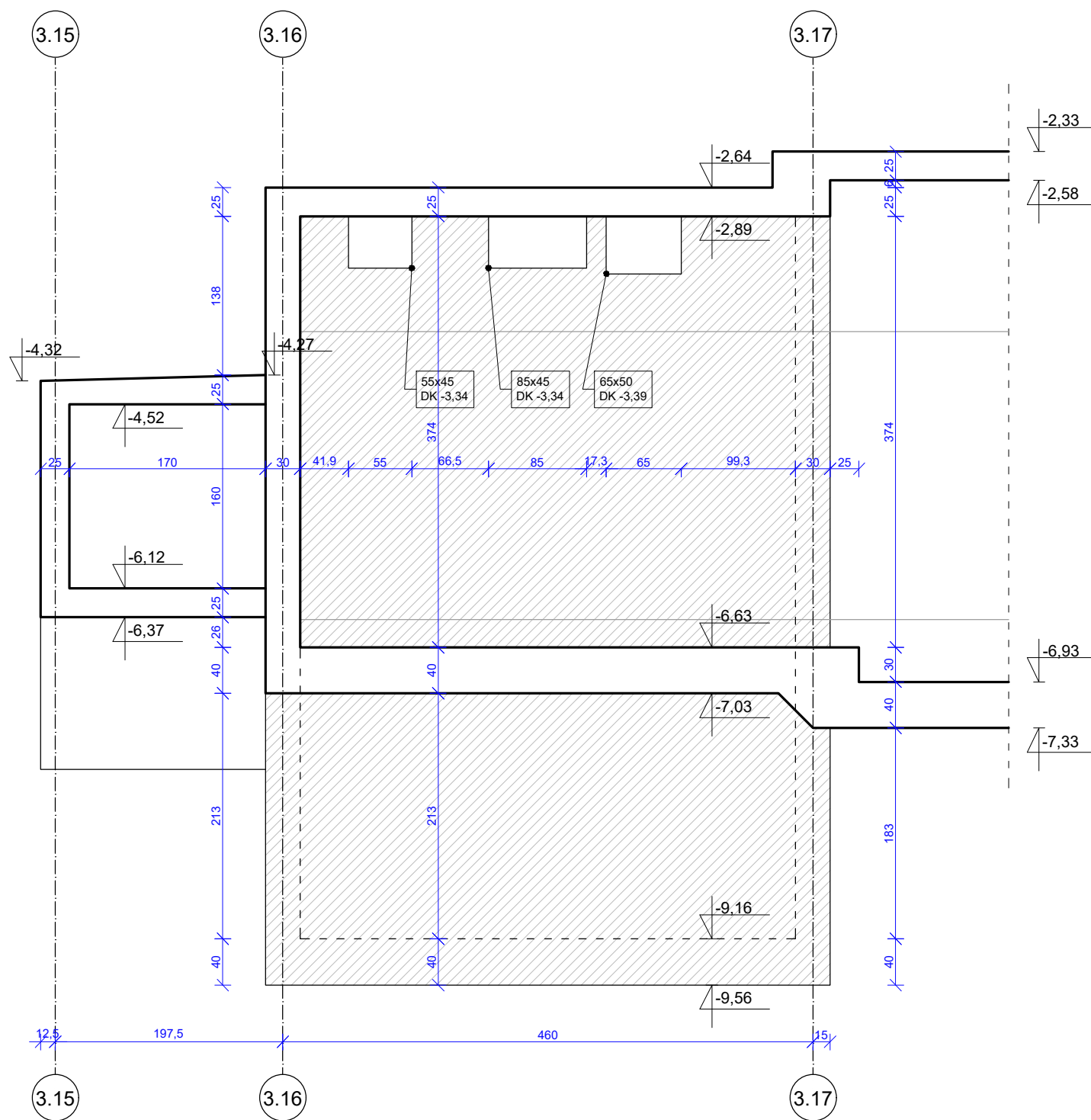
0 0.5 1 2 ±0,00 = 158.21 mrv

**PRILOG PLAN OPLATE - PLATNO 3.6**

**LIST 2-O42**

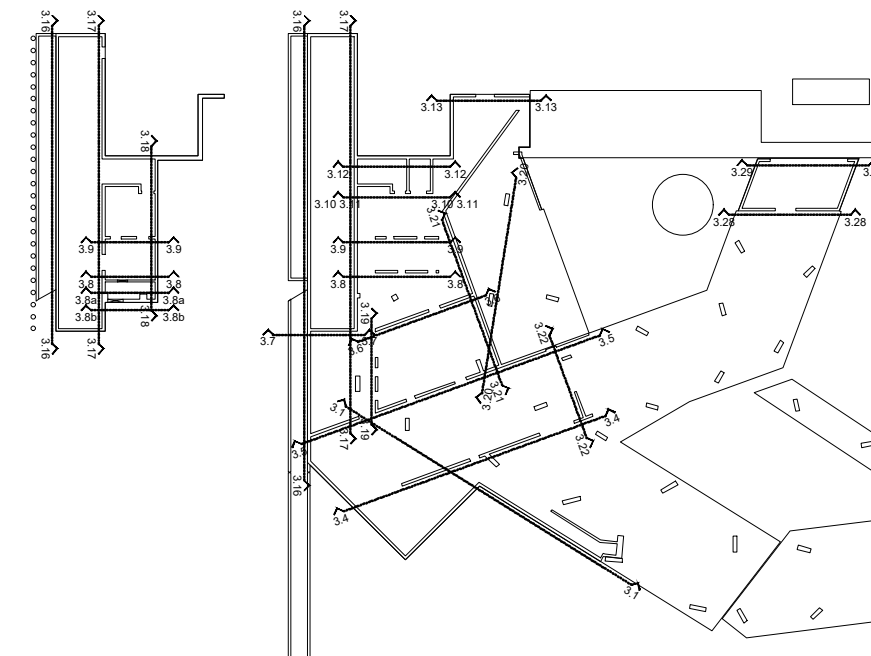
Napomene:

- prikazana debljina temeljne ploče na platnima nije uvijek mjerodavna - sva lokalna zadebljanja temeljne ploče provjeriti na tlocrtu temelja



Napomene:

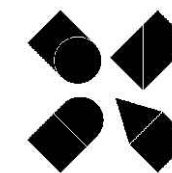
- prikazana debljina temeljne ploče na platnima nije uvijek mjerodavna - sva lokalna zadebljanja temeljne ploče provjeriti na tlocrtu temelja



#### NAPOMENA

Obveza izvođača je detaljno proučiti sve projekte instalacija, plan oplata, plan armature, arhitektonski izvedbeni projekt i nacрте s preklapom instalacija te ih usvojiti prilikom izvođenja. Sve nejasnoće obavezno je prije izvođenja i pravovremeno raspraviti s glavnim projektantom. Sve dimenzije prodora i potrebne tolerancije za izvedbu instalacija prije betoniranja uskladiti s izvođačem instalacija. Sve elektroinstalacije se vode u betonu. Izvođač elektroinstalacija je dužan proučiti sve mikropozicije prikazane na nacrtima s preklapom instalacija i glavni elektrotehnički projekt prije izvođenja.

## M ikelić V reš A rhitekti



<b>GRAĐEVINA</b>	REKONSTRUKCIJA TERMALNOG REKREACIJSKOG CENTRA TERME TUHELJ na k.č.br. 3199/1, k.o. Črešnjevec DIO 1, 2 - BAZENSKA DVORANA, RESTORAN I RECEPCIJA
<b>INVESTITOR</b>	TERME TUHELJ d.o.o. Ljudevita Gaja 4, HR-49215 Tuheljske Toplice, 49215 Tuhelj
<b>PROJEKTN TVRKA</b>	Mikelić Vreš Arhitekti d.o.o., Martićeva 38, 10000 Zagreb +385 01 4810 786 info@mva.hr www.mva.hr
<b>PARTNERSKA TVRKA</b>	ONDA ARHITEKTURA d.o.o., Palinovečka 19i, 10000 Zagreb +385 01 7773 888 info@onda-arhitektura.hr
<b>PROJEKT</b>	<b>IZVEDBENI ARHITEKTONSKI PROJEKT I 98-1-2-IZ/23</b> <b>PROJEKT UNUTARNJEG UREĐENJA I OPREMANJA</b>
<b>PROJEKTANT</b>	Tomislav Vreš, dipl. ing. arh.

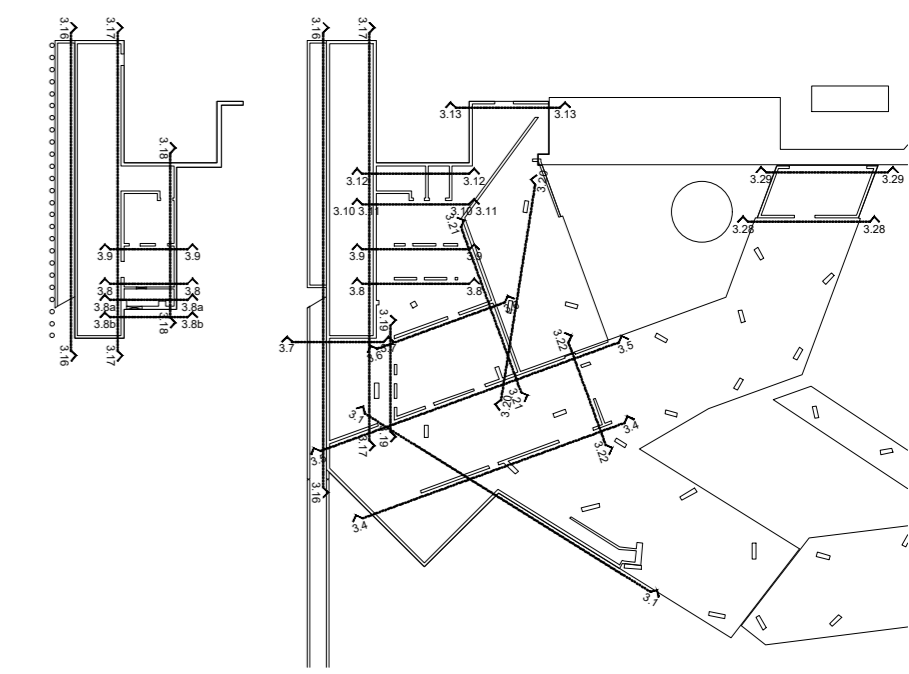
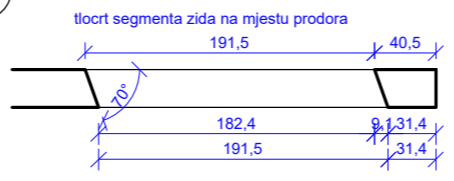
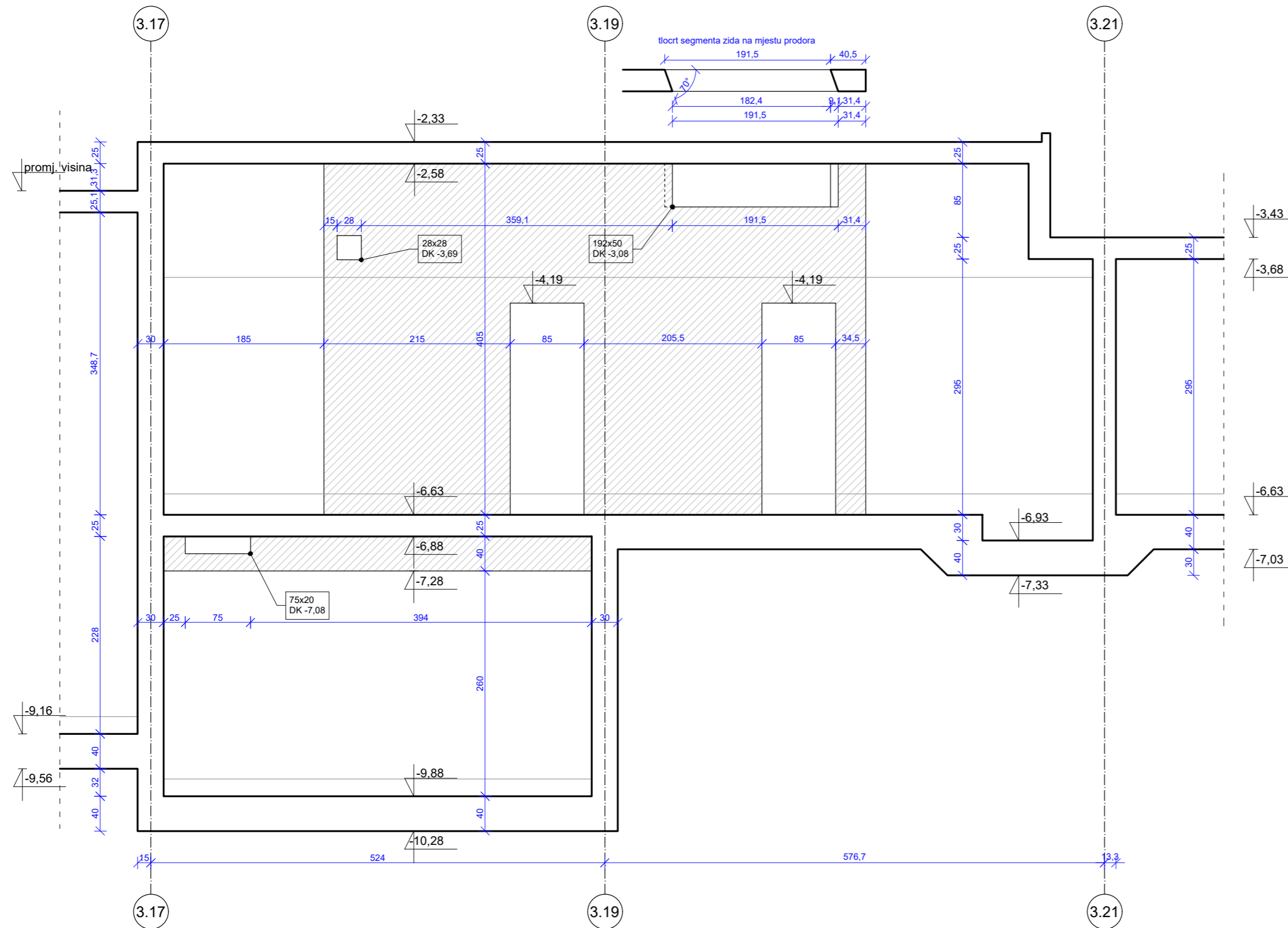
<b>PROJEKTN TIM</b>	Mia Depolo, mag.ing.arch., Nika Dželalija, mag.ing.arch., Ivan Jaković, mag.ing.arch., Sara Jurković, mag.ing.arch., Domagoj Kolonić, mag.ing.arch., Franjo Kovačević, mag.ing.arch., Marin Mikelić, dipl.ing.arch., Marin Penava, mag.ing.arch., Dora Ramušćak, mag.ing.arch., Krešimir Renić, mag.ing.arch., Fran Stanić, mag.ing.arch., Tomislav Vreš, dipl.ing.arh., Filip Vusić, mag.ing.arch.
-------------------------	---

MJERILO 1:50 06.2023.

0 0.5 1 2 ±0,00 = 158.21 mrv

**PRILOG PLAN OPLATE - PLATNO 3.7**

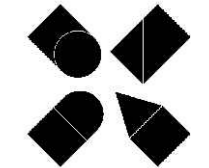
**LIST 2-O43**



**NAPOMENA**

Obveza izvođača je detaljno proučiti sve projekte instalacija, plan oplata, plan armature, arhitektonski izvedbeni projekt i nacрте s preklonom instalacija te ih usvojiti prilikom izvođenja. Sve nejasnoće obavezno je prije izvođenja i pravovremeno raspraviti s glavnim projektantom. Sve dimenzije prodora i potrebne tolerancije za izvedbu instalacija prije betoniranja uskladiti s izvođačem instalacija. Sve elektroinstalacije se vode u betonu. Izvođač elektroinstalacija je dužan proučiti sve mikropozicije prikazane na nacртima s preklonom instalacija i glavni elektrotehnički projekt prije izvođenja.

**M ikelić  
V reš  
A rhitekti**



<b>GRAĐEVINA</b>	<b>REKONSTRUKCIJA TERMALNOG REKREACIJSKOG CENTRA TERME TUHELJ na k.č.br. 3199/1, k.o. Črešnjevce DIO 1, 2 - BAZENSKA DVORANA, RESTORAN I RECEPCIJA</b>
<b>INVESTITOR</b>	TERME TUHELJ d.o.o. Ljudevita Gaja 4, HR-49215 Tuheljske Toplice, 49215 Tuhelj
<b>PROJEKTNIA TVRTKA</b>	Mikelić Vreš Arhitekti d.o.o., Martićeva 38, 10000 Zagreb +385 01 4810 786 info@mva.hr www.mva.hr
<b>PARTNERSKA TVRTKA</b>	ONDA ARHITEKTURA d.o.o., Palinovečka 19i, 10000 Zagreb +385 01 7773 888 info@onda-arhitektura.hr
<b>PROJEKT</b>	<b>IZVEDBENI ARHITEKTONSKI PROJEKT I 98-1-2-IZ/23 PROJEKT UNUTARNJEG UREĐENJA I OPREMANJA</b>
<b>PROJEKTANT</b>	Tomislav Vreš, dipl. ing. arh.

<b>PROJEKTNI TIM</b>	Mia Depolo, mag.ing.arch., Nika Dželalija, mag.ing.arch., Ivan Jaković, mag.ing.arch., Sara Jurković, mag.ing.arch., Domagoj Kolonić, mag.ing.arch., Franjo Kovačević, mag.ing.arch., Marin Mikelić, dipl.ing.arch., Marin Penava, mag.ing.arch., Dora Ramušćak, mag.ing.arch., Krešimir Renić, mag.ing.arch., Fran Stanić, mag.ing.arch., Tomislav Vreš, dipl.ing.arch., Filip Vusić, mag.ing.arch.
----------------------	--

**Napomene:**

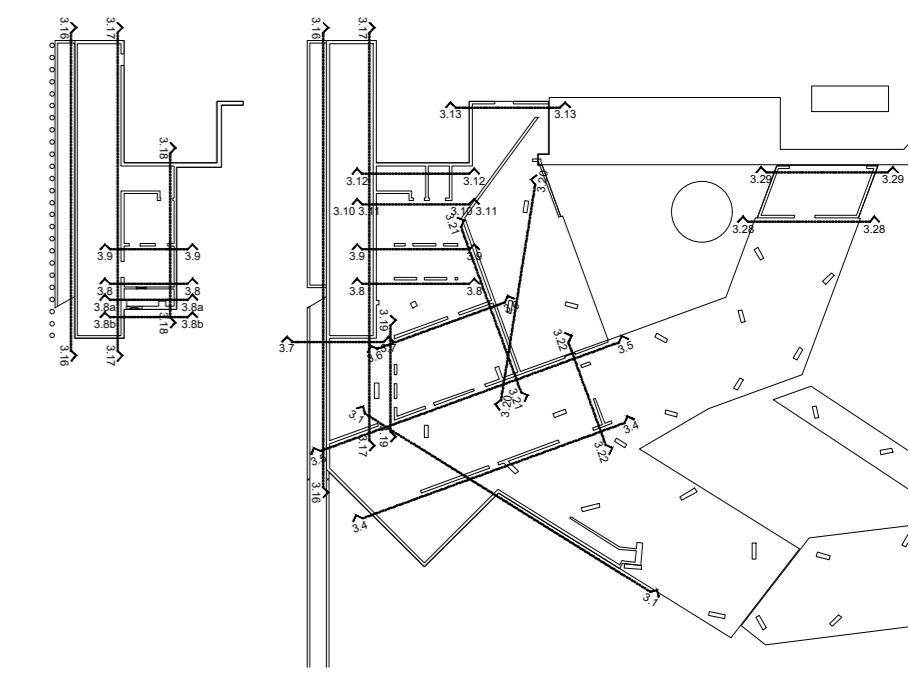
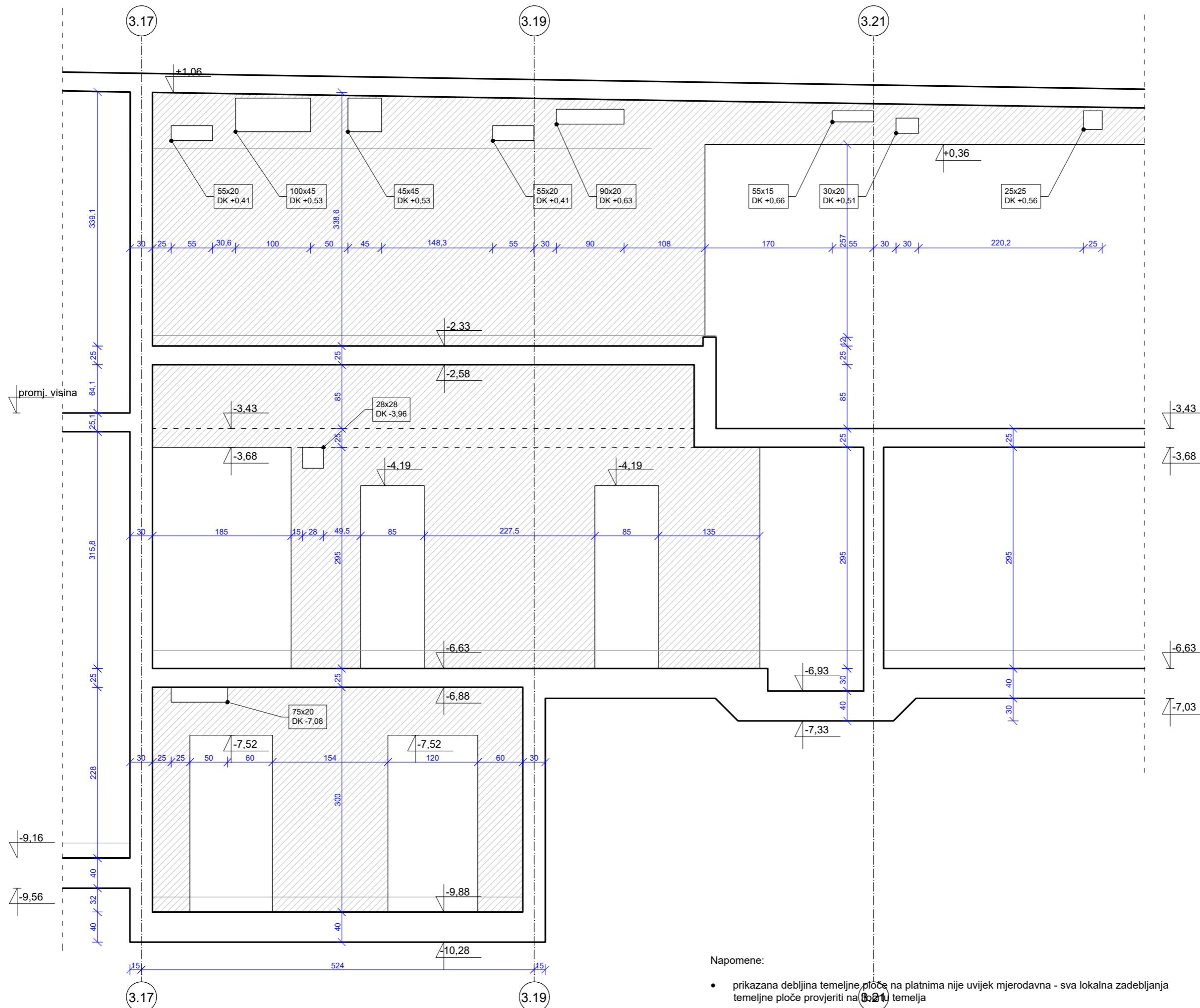
- prikazana debljina temeljne ploče na platnima nije uvijek mjerodavna - sva lokalna zadebljanja temeljne ploče provjeriti na točrtu temelja

MJERILO 1:50 06.2023.  
0 0.5 1 2 ±0,00 = 158.21 mnv

**PRILOG PLAN OPLATE - PLATNO 3.8**



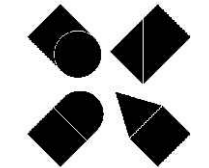




**NAPOMENA**

Obveza izvođača je detaljno proučiti sve projekte instalacija, plan oplata, plan armature, arhitektonski izvedbeni projekt i nacрте s preklonom instalacija te ih usvojiti prilikom izvođenja. Sve nejasnoće obavezno je prije izvođenja i pravovremeno raspraviti s glavnim projektantom. Sve dimenzije prodora i potrebne tolerancije za izvedbu instalacija prije betoniranja uskladiti s izvođačem instalacija. Sve elektroinstalacije se vode u betonu. Izvođač elektroinstalacija je dužan proučiti sve mikropozicije prikazane na nacртima s preklonom instalacija i glavni elektrotehnički projekt prije izvođenja.

**M ikelić  
V reš  
A rHITEKTI**



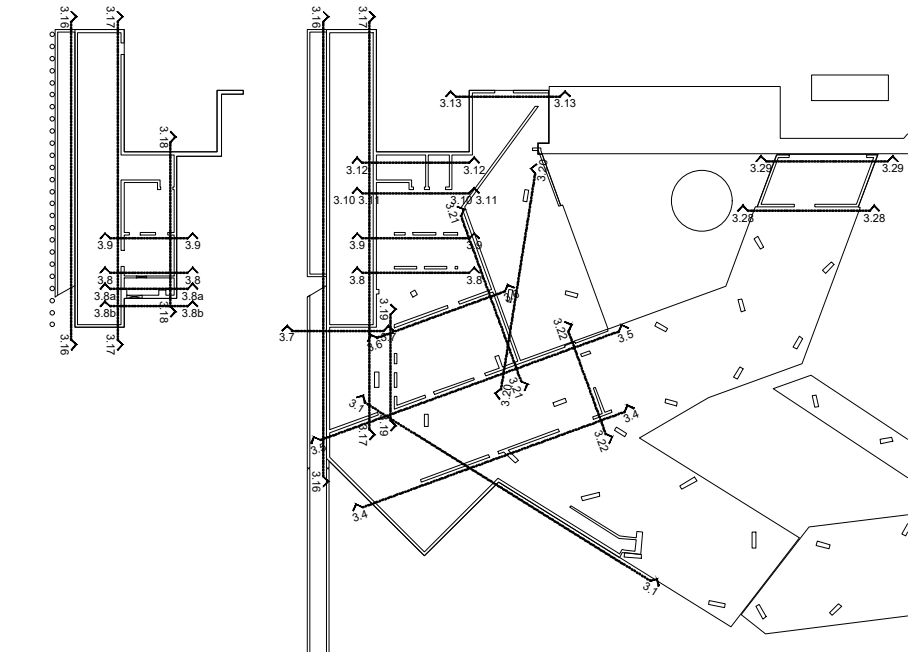
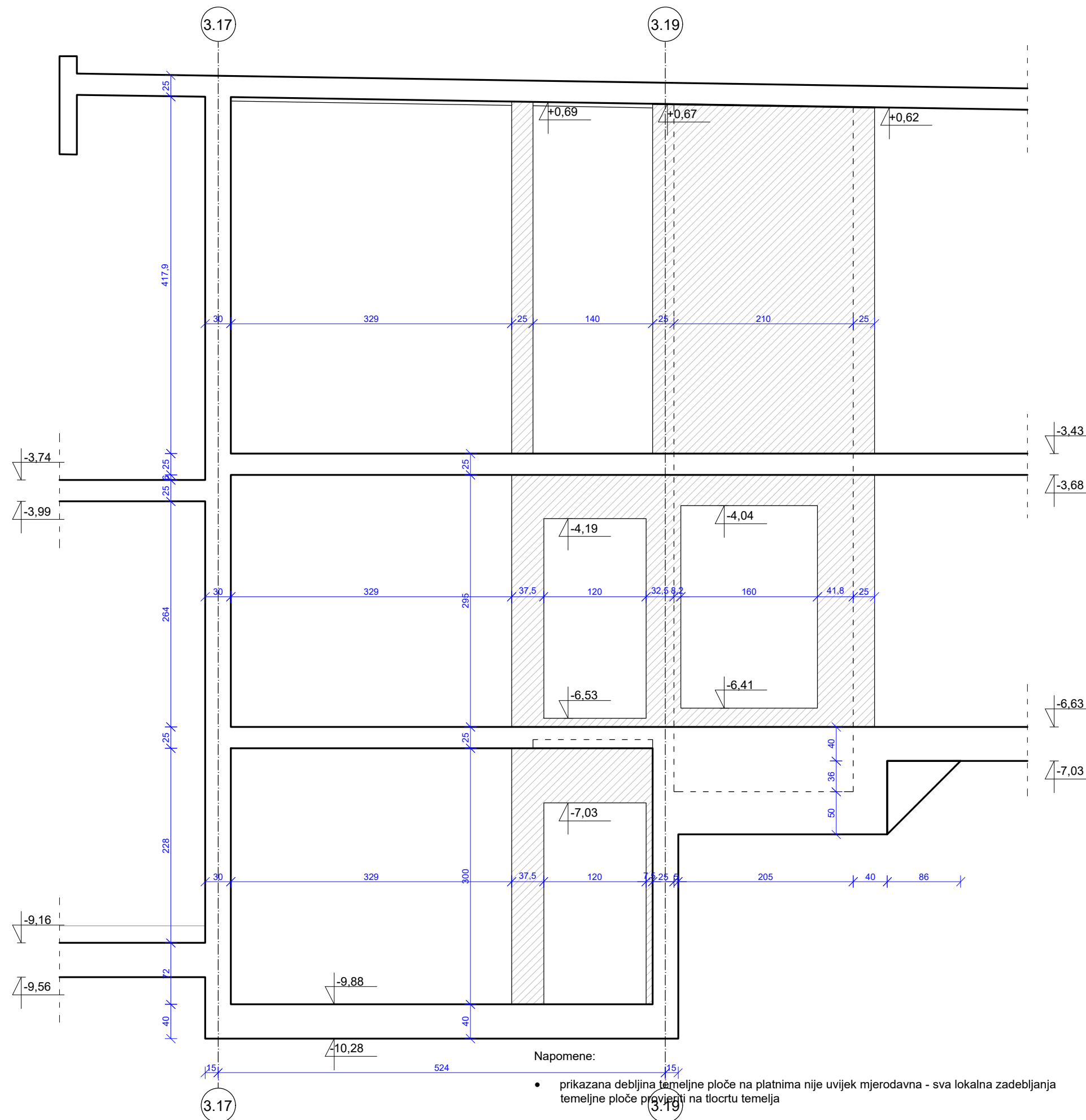
<b>GRAĐEVINA</b>	REKONSTRUKCIJA TERMALNOG REKREACIJSKOG CENTRA TERME TUHELJ na k.č.br. 3199/1, k.o. Črešnjavec DIO 1, 2 - BAZENSKA DVORANA, RESTORAN I RECEPCIJA
<b>INVESTITOR</b>	TERME TUHELJ d.o.o. Ljudevita Gaja 4, HR-49215 Tuheljske Toplice, 49215 Tuhelj
<b>PROJEKTNIA TVRTKA</b>	Mikelić Vreš Arhitekti d.o.o., Martićeva 38, 10000 Zagreb +385 01 4810 786 info@mva.hr www.mva.hr
<b>PARTNERSKA TVRTKA</b>	ONDA ARHITEKTURA d.o.o., Palinovečka 19i, 10000 Zagreb +385 01 7773 888 info@onda-arhitektura.hr
<b>PROJEKT</b>	IZVEDBENI ARHITEKTONSKI PROJEKT I 98-1-2-IZ/23 PROJEKT UNUTARNJEG UREĐENJA I OPREMANJA
<b>PROJEKTANT</b>	Tomislav Vreš, dipl. ing. arh.

<b>PROJEKTNI TIM</b>	Mia Depolo, mag.ing.arch., Nika Dželalija, mag.ing.arch., Ivan Jaković, mag.ing.arch., Sara Jurković, mag.ing.arch., Domagoj Kolonić, mag.ing.arch., Franjo Kovačević, mag.ing.arch., Marin Mikelić, dipl.ing.arch., Marin Penava, mag.ing.arch., Dora Ramušćak, mag.ing.arch., Krešimir Renić, mag.ing.arch., Fran Stanić, mag.ing.arch., Tomislav Vreš, dipl.ing.arch., Filip Vusić, mag.ing.arch.
----------------------	--

MJERILO 1:50	06.2023.
0 0.5 1 2	±0,00 = 158.21 mnv

**PRILOG PLAN OPLATE - PLATNO 3.9**

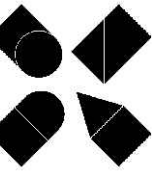




#### NAPOMENA

Obveza izvođača je detaljno proučiti sve projekte instalacija, plan oplata, plan armature, arhitektonski izvedbeni projekt i nacрте s preklonom instalacija te ih usvojiti prilikom izvođenja. Sve nejasnoće obavezno je prije izvođenja i pravovremeno raspraviti s glavnim projektantom. Sve dimenzije prodora i potrebne tolerancije za izvedbu instalacija prije betoniranja uskladiti s izvođačem instalacija. Sve elektroinstalacije se vode u betonu. Izvođač elektroinstalacija je dužan proučiti sve mikropozicije prikazane na nacrtima s preklonom instalacija i glavni elektrotehnički projekt prije izvođenja.

## M ikelić V reš A rhitekti



<b>GRAĐEVINA</b>	REKONSTRUKCIJA TERMALNOG REKREACIJSKOG CENTRA TERME TUHELJ na k.č.br. 3199/1, k.o. Črešnjevci DIO 1, 2 - BAZENSKA DVORANA, RESTORAN I RECEPCIJA
<b>INVESTITOR</b>	TERME TUHELJ d.o.o. Ljudevita Gaja 4, HR-49215 Tuheljske Toplice, 49215 Tuhelj
<b>PROJEKTNIA TVRTKA</b>	Mikelić Vreš Arhitekti d.o.o., Martićeva 38, 10000 Zagreb +385 01 4810 786 info@mva.hr www.mva.hr
<b>PARTNERSKA TVRTKA</b>	ONDA ARHITEKTURA d.o.o., Palinovečka 19i, 10000 Zagreb +385 01 7773 888 info@onda-arhitektura.hr
<b>PROJEKT</b>	IZVEDBENI ARHITEKTONSKI PROJEKT I 98-1-2-IZ/23 PROJEKT UNUTARNJEG UREĐENJA I OPREMANJA
<b>PROJEKTANT</b>	Tomislav Vreš, dipl. ing. arh.

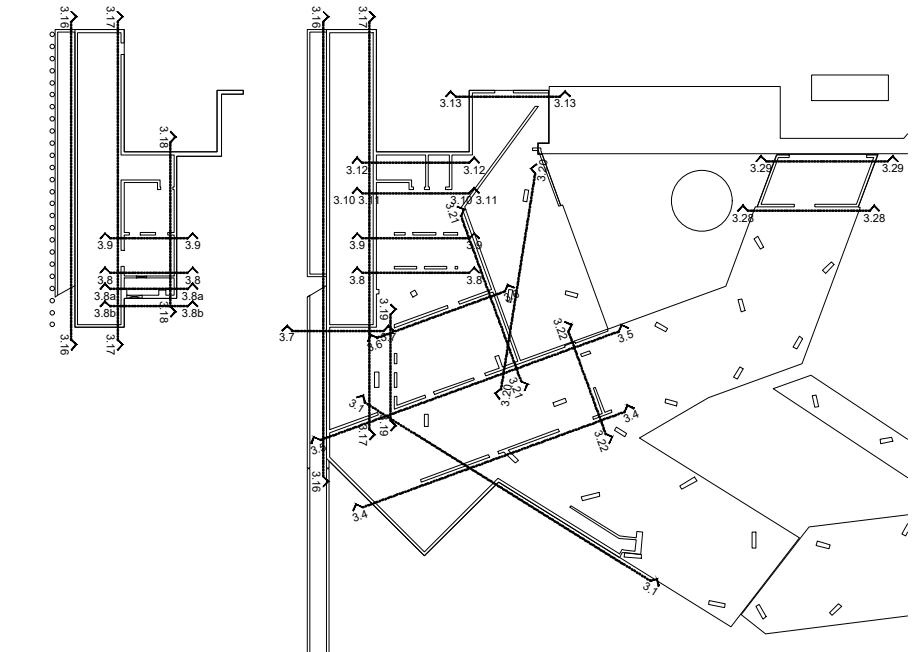
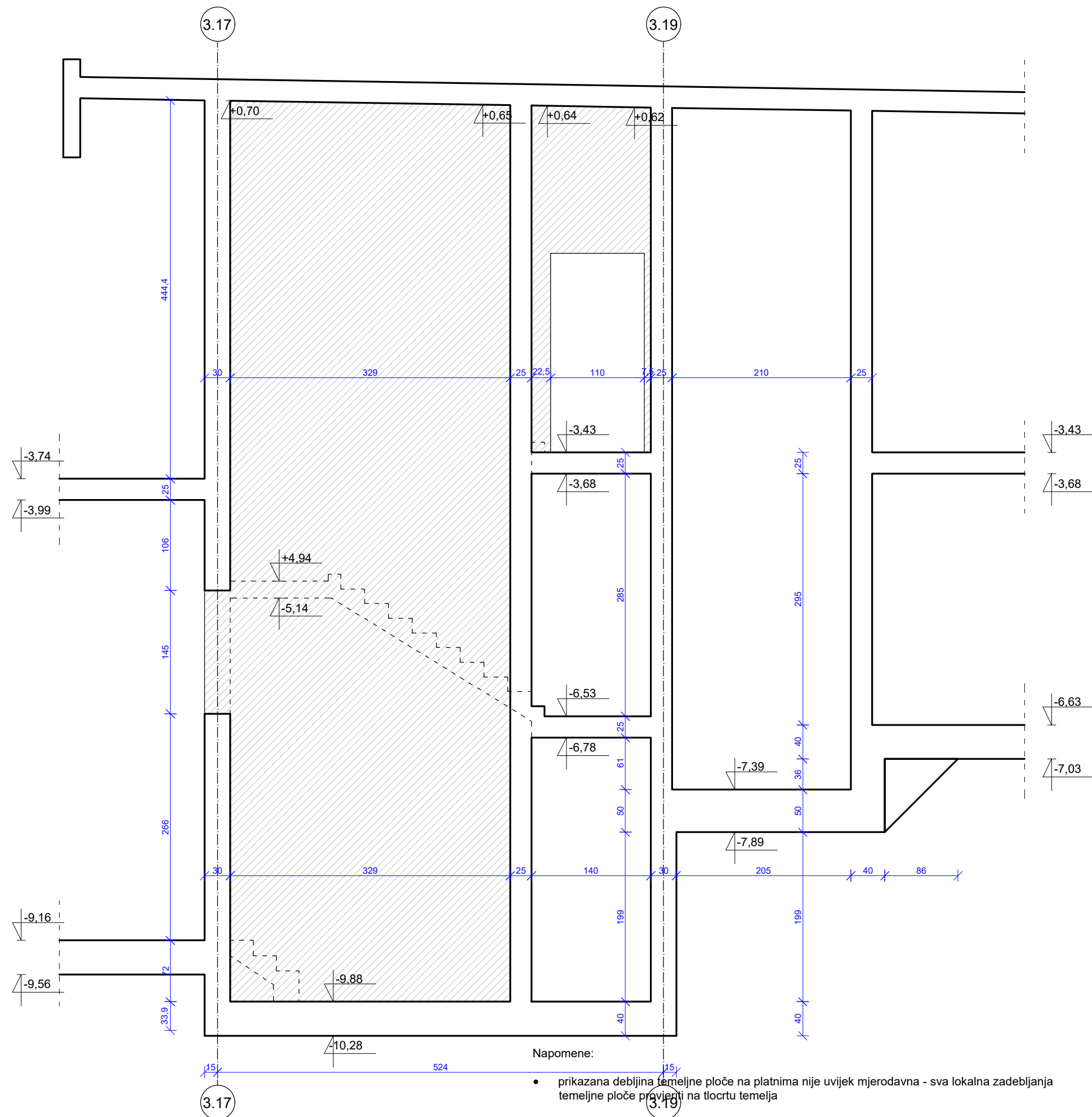
<b>PROJEKTNI TIM</b>	Mia Depolo, mag.ing.arch., Nika Dželalija, mag.ing.arch., Ivan Jaković, mag.ing.arch., Sara Jurković, mag.ing.arch., Domagoj Kolonić, mag.ing.arch., Franjo Kovačević, mag.ing.arch., Marin Mikelić, dipl.ing.arch., Marin Penava, mag.ing.arch., Dora Ramušćak, mag.ing.arch., Krešimir Renić, mag.ing.arch., Fran Stanić, mag.ing.arch., Tomislav Vreš, dipl.ing.arch., Filip Vusić, mag.ing.arch.
----------------------	--

MJERILO 1:50 06.2023.

0 0.5 1 2 ±0,00 = 158.21 mrv

**PRIOLOG PLAN OPLATE - PLATNO 3.10**

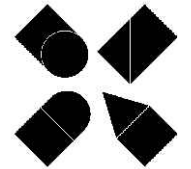
**LIST 2-048**



**NAPOMENA**

Obveza izvođača je detaljno proučiti sve projekte instalacija, plan oplata, plan armature, arhitektonski izvedbeni projekt i nacрте s preklonom instalacija te ih usvojiti prilikom izvođenja. Sve nejasnoće obavezno je prije izvođenja i pravovremeno raspraviti s glavnim projektantom. Sve dimenzije prodora i potrebne tolerancije za izvedbu instalacija prije betoniranja uskladiti s izvođačem instalacija. Sve elektroinstalacije se vode u betonu. Izvođač elektroinstalacija je dužan proučiti sve mikropozicije prikazane na nacrtima s preklonom instalacija i glavni elektrotehnički projekt prije izvođenja.

**M ikelić  
V reš  
A rhitekti**



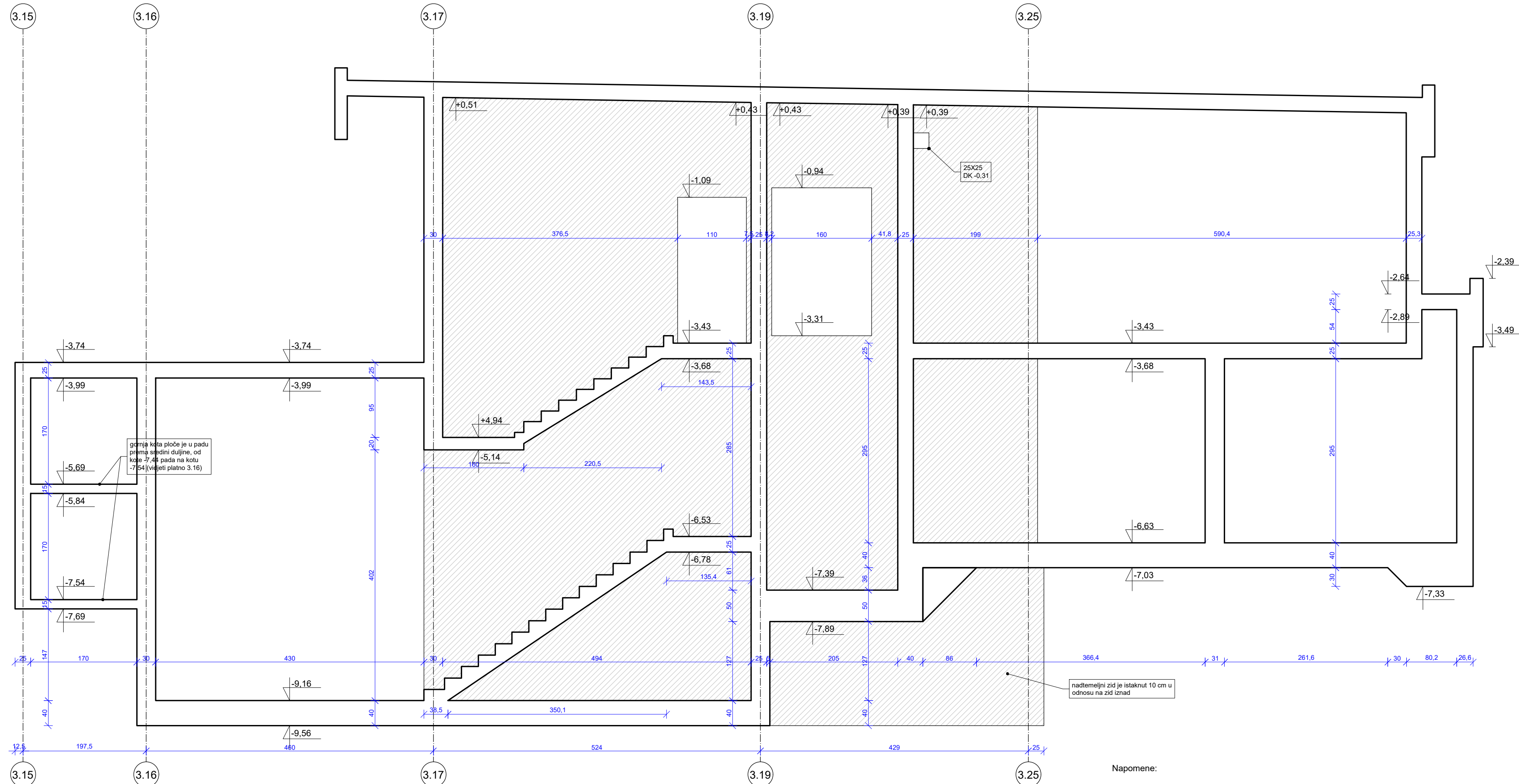
<b>GRAĐEVINA</b>	<b>REKONSTRUKCIJA TERMALNOG REKREACIJSKOG CENTRA TERME TUHELJ</b> na k.č.br. 3199/1, k.o. Črešnjevec <b>DIO 1, 2 - BAZENSKA DVORANA, RESTORAN I RECEPCIJA</b>
<b>INVESTITOR</b>	TERME TUHELJ d.o.o. Ljudevita Gaja 4, HR-49215 Tuheljske Toplice, 49215 Tuhelj
<b>PROJEKTNIA TVRTKA</b>	Mikelić Vreš Arhitekti d.o.o., Martićeva 38, 10000 Zagreb +385 01 4810 786 info@mva.hr www.mva.hr
<b>PARTNERSKA TVRTKA</b>	ONDA ARHITEKTURA d.o.o., Palinovečka 19i, 10000 Zagreb +385 01 7773 888 info@onda-arhitektura.hr
<b>PROJEKT</b>	<b>IZVEDBENI ARHITEKTONSKI PROJEKT I 98-1-2-IZ/23</b> <b>PROJEKT UNUTARNJEG UREĐENJA I OPREMANJA</b>
<b>PROJEKTANT</b>	Tomislav Vreš, dipl. ing. arh.

<b>PROJEKTNI TIM</b>	Mia Depolo, mag.ing.arch., Nika Dželalija, mag.ing.arch., Ivan Jaković, mag.ing.arch., Sara Jurković, mag.ing.arch., Domagoj Kolonić, mag.ing.arch., Franjo Kovačević, mag.ing.arch., Marin Mikelić, dipl.ing.arch., Marin Penava, mag.ing.arch., Dora Ramušćak, mag.ing.arch., Krešimir Renić, mag.ing.arch., Fran Stanić, mag.ing.arch., Tomislav Vreš, dipl.ing.arch., Filip Vusić, mag.ing.arch.
----------------------	--

MJERILO 1:50 06.2023.

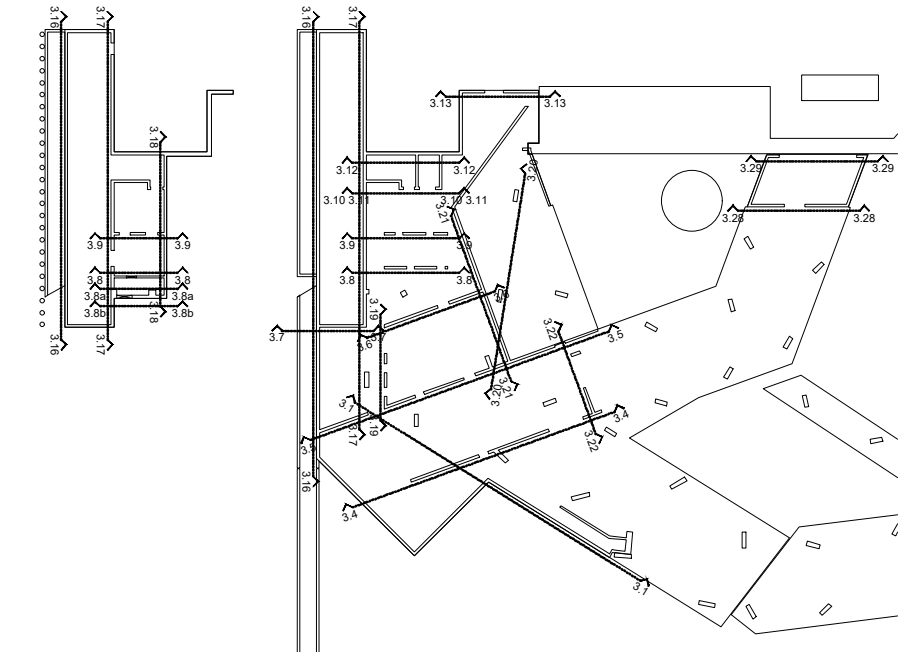
0 0.5 1 2 ±0,00 = 158.21 mrv

**PRILOG PLAN OPLATE - PLATNO 3.11**



Napomene:

- prikazana debljina temeljne ploče na platnima nije uvijek mjerodavna - sva lokalna zadebljanja temeljne ploče provjeriti na točrtu temelja



**NAPOMENA**

Obveza izvođača je detaljno proučiti sve projekte instalacija, plan oplate, plan armature, arhitektonski izvedbeni projekt i nacрте s preklonom instalacija te ih usvojiti prilikom izvođenja. Sve nejasnoće obavezno je prije izvođenja i pravovremeno raspraviti s glavnim projektantom. Sve dimenzije prodora i potrebne tolerancije za izvedbu instalacija prije betoniranja uskladiti s izvođačem instalacija. Sve elektroinstalacije se vode u betonu. Izvođač elektroinstalacija je dužan proučiti sve mikropozicije prikazane na nacртima s preklonom instalacija i glavni elektrotehnički projekt prije izvođenja.

**M ikelić  
V reš  
A rHITEKTI**

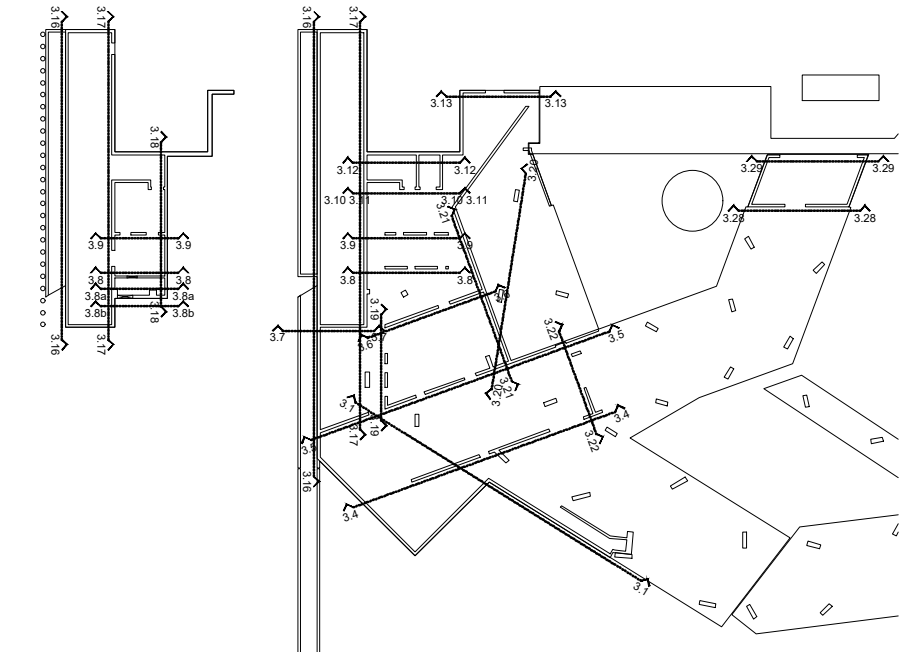
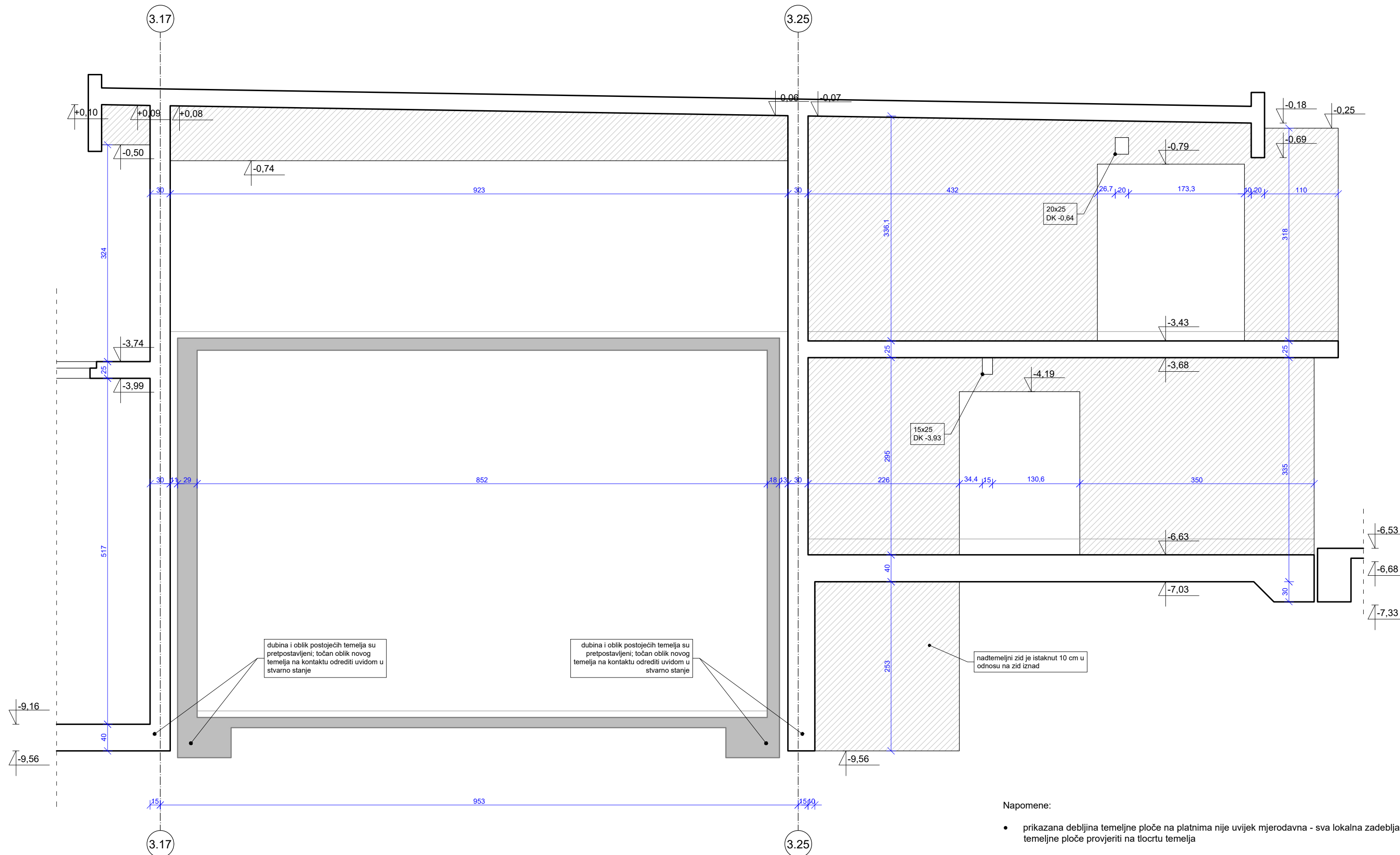
<b>GRAĐEVINA</b>	REKONSTRUKCIJA TERMALNOG REKREACIJSKOG CENTRA TERME TUHELJ na k.č.br. 3199/1, k.o. Črešnjevec DIO 1, 2 - BAZENSKA DVORANA, RESTORAN I RECEPCIJA
<b>INVESTITOR</b>	TERME TUHELJ d.o.o. Ljudevita Gaja 4, HR-49215 Tuheljske Toplice, 49215 Tuhelj
<b>PROJEKTNIA TVRTKA</b>	Mikelić Vreš Arhitekti d.o.o., Martičeva 38, 10000 Zagreb +385 01 4810 786 info@mva.hr www.mva.hr
<b>PARTNERSKA TVRTKA</b>	ONDA ARHITEKTURA d.o.o., Palinovečka 191, 10000 Zagreb +385 01 7773 888 info@onda-arhitektura.hr
<b>PROJEKT</b>	IZVEDBENI ARHITEKTONSKI PROJEKT I 98-1-2-IZ/23 PROJEKT UNUTARNJEG UREĐENJA I OPREMANJA
<b>PROJEKTANT</b>	Tomislav Vreš, dipl. ing. arh.

**PROJEKTNI TIM**

Mia Depolo, mag.ing.arch., Nika Dželalija, mag.ing.arch.,  
Ivan Jaković, mag.ing.arch., Sara Jurković, mag.ing.arch.,  
Domagoj Kolonić, mag.ing.arch.,  
Franjo Kovačević, mag.ing.arch., Marin Mikelić, dipl.ing.arh.,  
Marin Penava, mag.ing.arch., Dora Ramušćak, mag.ing.arch.,  
Krešimir Renić, mag.ing.arch., Fran Stanić, mag.ing.arch.,  
Tomislav Vreš, dipl.ing.arh., Filip Vusić, mag.ing.arch.

MJERILO 1:50 06.2023.  
|0 |0.5 |1 |2 ±0,00 = 158.21 mnv

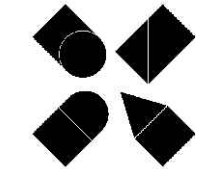
**PRIOLOG PLAN OPLATE - PLATNO 3.12**



**NAPOMENA**

Obveza izvođača je detaljno proučiti sve projekte instalacija, plan oplata, plan armature, arhitektonski izvedbeni projekt i nacрте s preklonom instalacija te ih usvojiti prilikom izvođenja. Sve nejasnoće obavezno je prije izvođenja i pravovremeno raspraviti s glavnim projektantom. Sve dimenzije prodora i potrebne tolerancije za izvedbu instalacija prije betoniranja uskladiti s izvođačem instalacija. Sve elektroinstalacije se vode u betonu. Izvođač elektroinstalacija je dužan proučiti sve mikropozicije prikazane na nacrtima s preklonom instalacija i glavni elektrotehnički projekt prije izvođenja.

**M ikelić  
V reš  
A rhitekti**



<b>GRAĐEVINA</b>	<b>REKONSTRUKCIJA TERMALNOG REKREACIJSKOG CENTRA TERME TUHELJ</b> na k.č.br. 3199/1, k.o. Črešnjevec <b>DIO 1, 2 - BAZENSKA DVORANA, RESTORAN I RECEPCIJA</b>
<b>INVESTITOR</b>	TERME TUHELJ d.o.o. Ljudevita Gaja 4, HR-49215 Tuheljske Toplice, 49215 Tuhelj
<b>PROJEKTNIA TVRTKA</b>	Mikelić Vreš Arhitekti d.o.o., Martićeva 38, 10000 Zagreb +385 01 4810 786 info@mva.hr www.mva.hr
<b>PARTNERSKA TVRTKA</b>	ONDA ARHITEKTURA d.o.o., Palinovečka 19i, 10000 Zagreb +385 01 7773 888 info@onda-arhitektura.hr
<b>PROJEKT</b>	<b>IZVEDBENI ARHITEKTONSKI PROJEKT I 98-1-2-IZ/23</b> <b>PROJEKT UNUTARNJEG UREĐENJA I OPREMANJA</b>
<b>PROJEKTANT</b>	Tomislav Vreš, dipl. ing. arh.

<b>PROJEKTNI TIM</b>	Mia Depolo, mag.ing.arch., Nika Dželalija, mag.ing.arch., Ivan Jaković, mag.ing.arch., Sara Jurković, mag.ing.arch., Domagoj Kolonić, mag.ing.arch., Franjo Kovačević, mag.ing.arch., Marin Mikelić, dipl.ing.arch., Marin Penava, mag.ing.arch., Dora Ramušćak, mag.ing.arch., Krešimir Renić, mag.ing.arch., Fran Stanić, mag.ing.arch., Tomislav Vreš, dipl.ing.arch., Filip Vusić, mag.ing.arch.
----------------------	--

**Napomene:**

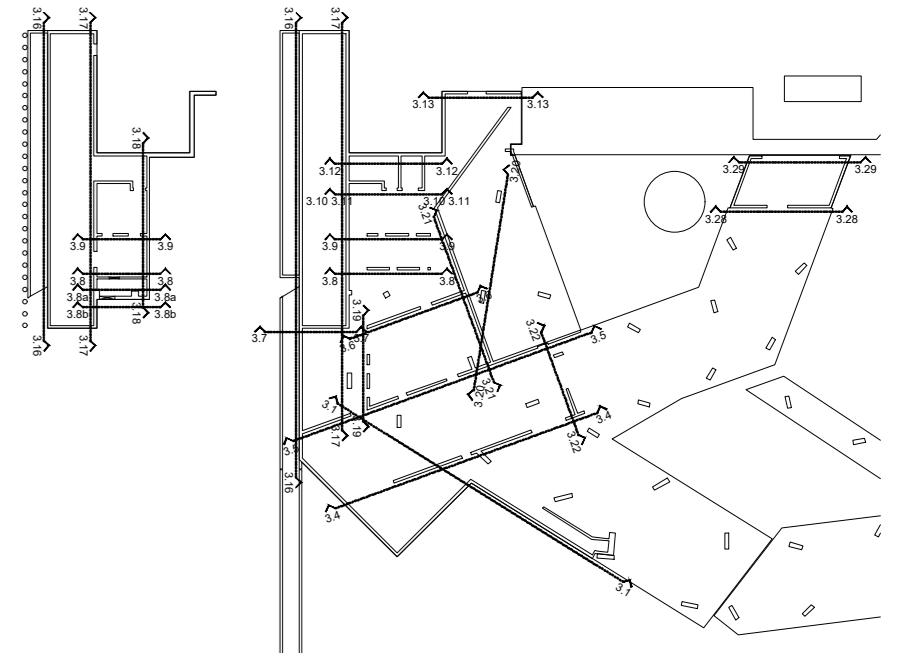
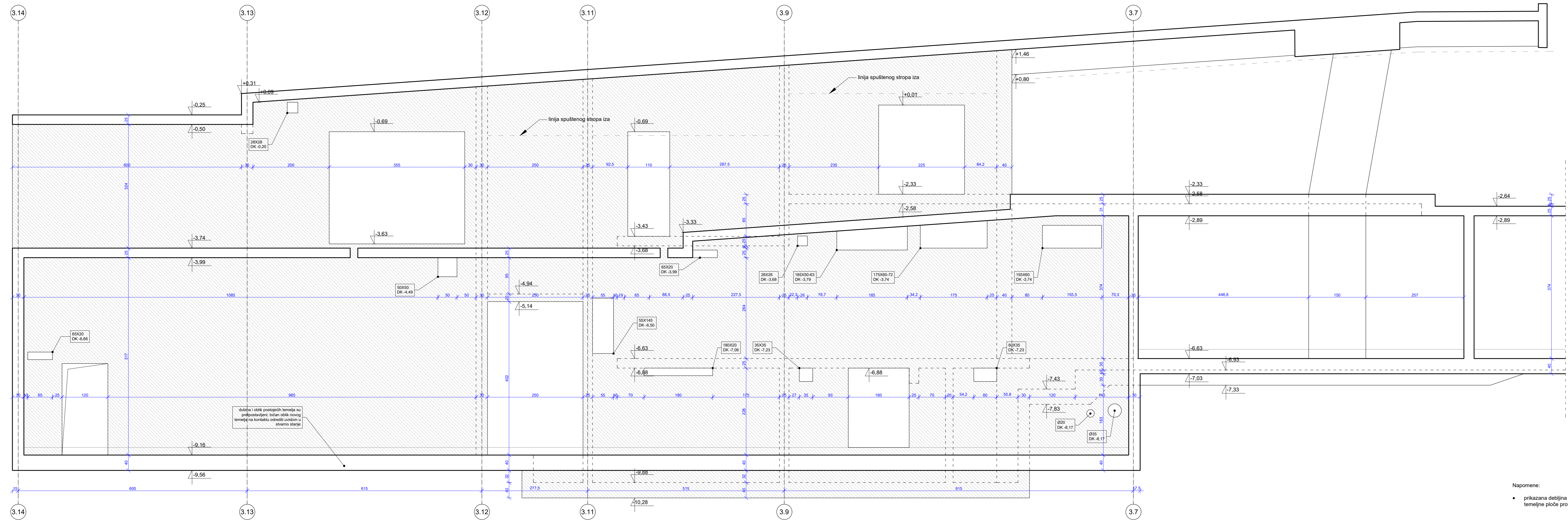
- prikazana debljina temeljne ploče na platnima nije uvijek mjerodavna - sva lokalna zadebljanja temeljne ploče provjeriti na tlocrtu temelja

MJERILO 1:50 06.2023.

0 0.5 1 2 ±0.0 = 158.21 mnv

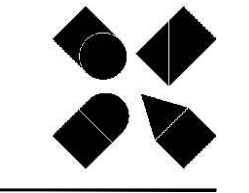
**PRILOG PLAN OPLATE - PLATNO 3.13**





**NAPOMENA**  
 Obveza izvođača je detaljno proučiti sve projekte instalacija, plan oplata, plan armature, arhitektonski izvedbeni projekt i nacрте s preklonom instalacija te ih usvojiti prilikom izvođenja. Sve nejasnoće obavezno je prije izvođenja i pravovremeno raspraviti s glavnim projektantom. Sve dimenzije prodora i potrebne tolerancije za izvedbu instalacija prije betoniranja uskladiti s izvođačem instalacija. Sve elektroinstalacije se vode u betonu. Izvođač elektroinstalacija je dužan proučiti sve mikropozicije prikazane na nacrtima s preklonom instalacija i glavni elektrotehnički projekt prije izvođenja.

**M ikelić  
 V reš  
 A rHITEKTI**

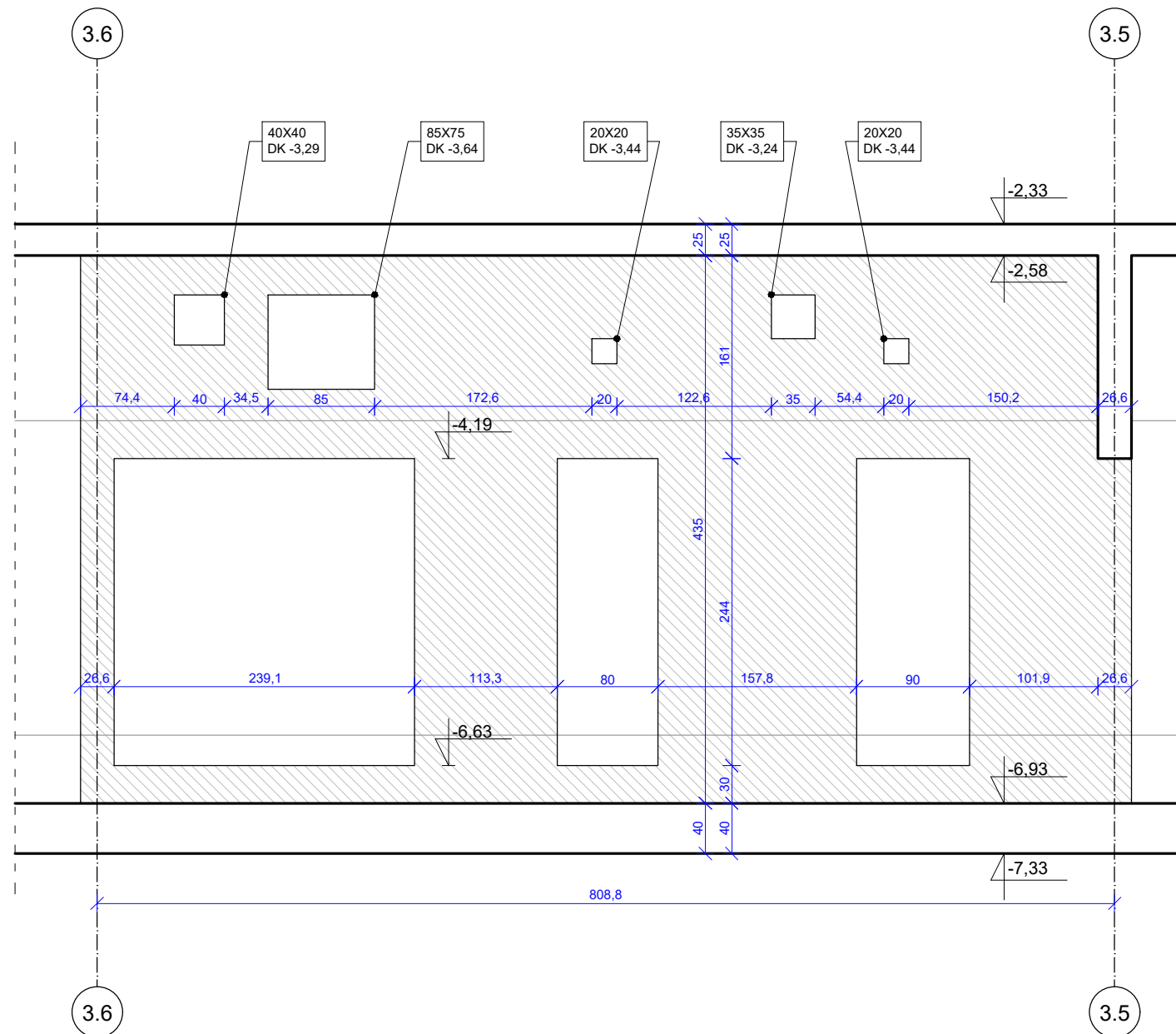


<b>GRAĐEVINA</b>	REKONSTRUKCIJA TERMALNOG REKREACIJSKOG CENTRA TERME TUHELJ na k.č.br. 3199/1, k.o. Črešnjevec DIO 1, 2 - BAZENSKA DVORANA, RESTORAN I RECEPCIJA
<b>INVESTITOR</b>	TERME TUHELJ d.o.o. Ljudevita Gaja 4, HR-49215 Tuhejske Toplice, 49215 Tuhej
<b>PROJEKTNATA TVRTKA</b>	Mikelić Vreš Arhitekti d.o.o., Martićeva 38, 10000 Zagreb +385 01 4810 786 info@mva.hr www.mva.hr
<b>PARTNERSKA TVRTKA</b>	ONDA ARHITEKTURA d.o.o., Palinovečka 191, 10000 Zagreb +385 01 7773 888 info@onda-arhitektura.hr
<b>PROJEKT</b>	IZVEDBENI ARHITEKTONSKI PROJEKT I 98-1-2-IZ/23 PROJEKT UNUTARNJEG UREĐENJA I OPREMANJA
<b>PROJEKTANT</b>	Tomislav Vreš, dipl. ing. arh.

**PROJEKTNI TIM**  
 Mia Depolo, mag.ing.arch., Nika Dželalija, mag.ing.arch., Ivan Jaković, mag.ing.arch., Sara Jurković, mag.ing.arch., Domagoj Kolonić, mag.ing.arch., Franjo Kovačević, mag.ing.arch., Marin Mikelić, dipl.ing.arch., Marin Penava, mag.ing.arch., Dora Ramušćak, mag.ing.arch., Krešimir Renić, mag.ing.arch., Fran Stanić, mag.ing.arch., Tomislav Vreš, dipl.ing.arch., Filip Vusić, mag.ing.arch.

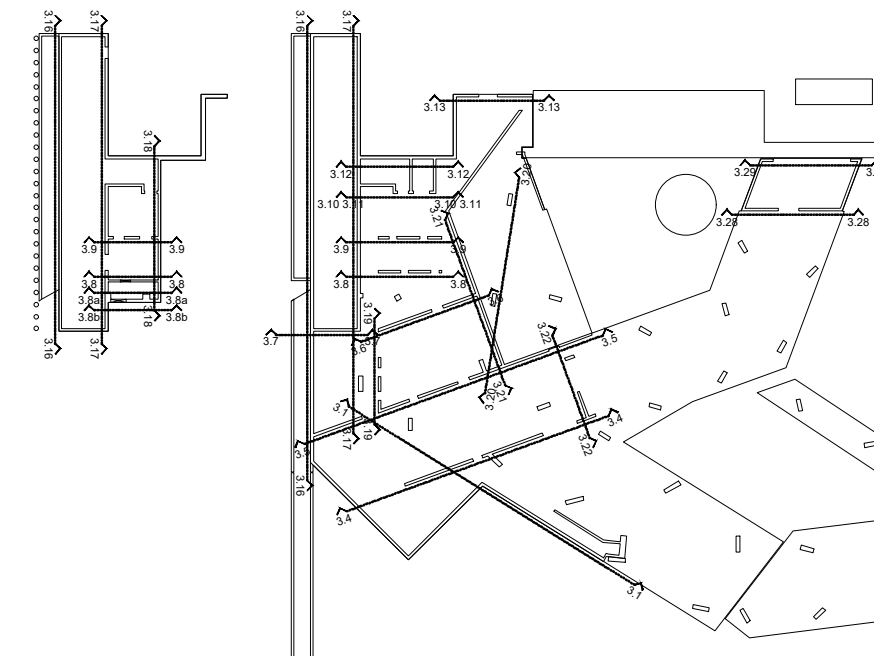
- Napomene:
- prikazana debljina temeljne ploče na platnima nije uvijek mjerodavna - sva lokalna zadebljanja temeljne ploče provjeriti na točnost temelja

MJERILO 1:50	06.2023.
0 0.5 1 2 ±0,00 = 158,21 mrv	
<b>PRILOG</b>	<b>PLAN OPLATE - PLATNO 3.17</b>



Napomene:

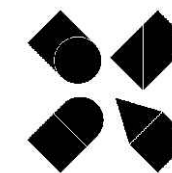
- prikazana debljina temeljne ploče na platnima nije uvijek mjerodavna - sva lokalna zadebljanja temeljne ploče provjeriti na tlocrtu temelja



#### NAPOMENA

Obveza izvođača je detaljno proučiti sve projekte instalacija, plan oplata, plan armature, arhitektonski izvedbeni projekt i nacрте s preklapom instalacija te ih usvojiti prilikom izvođenja. Sve nejasnoće obavezno je prije izvođenja i pravovremeno raspraviti s glavnim projektantom. Sve dimenzije prodora i potrebne tolerancije za izvedbu instalacija prije betoniranja uskladiti s izvođačem instalacija. Sve elektroinstalacije se vode u betonu. Izvođač elektroinstalacija je dužan proučiti sve mikropozicije prikazane na nacrtima s preklapom instalacija i glavni elektrotehnički projekt prije izvođenja.

## M ikelić V reš A rhitekti



<b>GRAĐEVINA</b>	REKONSTRUKCIJA TERMALNOG REKREACIJSKOG CENTRA TERME TUHELJ na k.č.br. 3199/1, k.o. Črešnjevce DIO 1, 2 - BAZENSKA DVORANA, RESTORAN I RECEPCIJA
<b>INVESTITOR</b>	TERME TUHELJ d.o.o. Ljudevita Gaja 4, HR-49215 Tuheljske Toplice, 49215 Tuhelj
<b>PROJEKTN TVRTKA</b>	Mikelić Vreš Arhitekti d.o.o., Martićeva 38, 10000 Zagreb +385 01 4810 786 info@mva.hr www.mva.hr
<b>PARTNERSKA TVRTKA</b>	ONDA ARHITEKTURA d.o.o., Palinovečka 19i, 10000 Zagreb +385 01 7773 888 info@onda-arhitektura.hr
<b>PROJEKT</b>	IZVEDBENI ARHITEKTONSKI PROJEKT I 98-1-2-IZ/23 PROJEKT UNUTARNJEG UREĐENJA I OPREMANJA
<b>PROJEKTANT</b>	Tomislav Vreš, dipl. ing. arh.

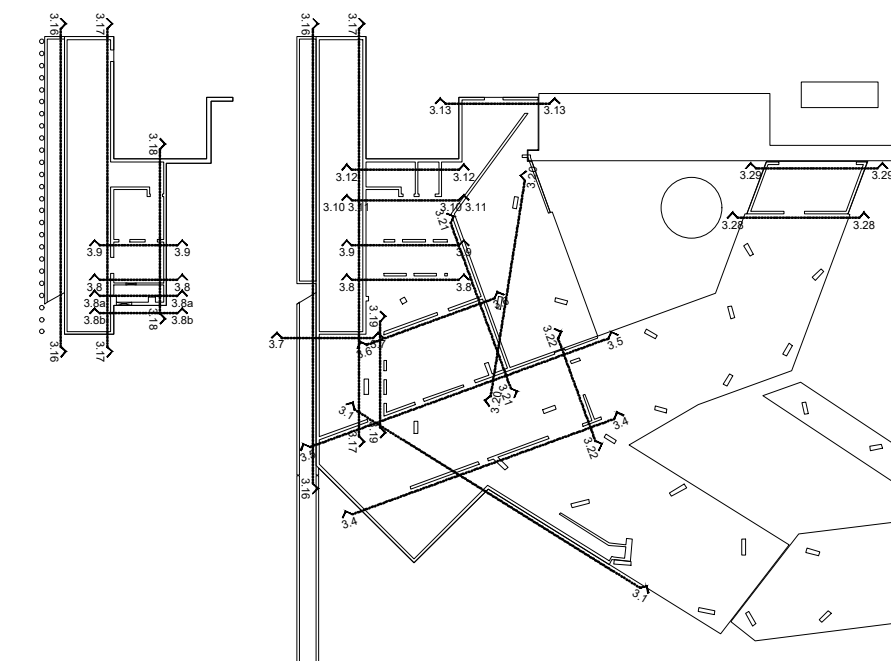
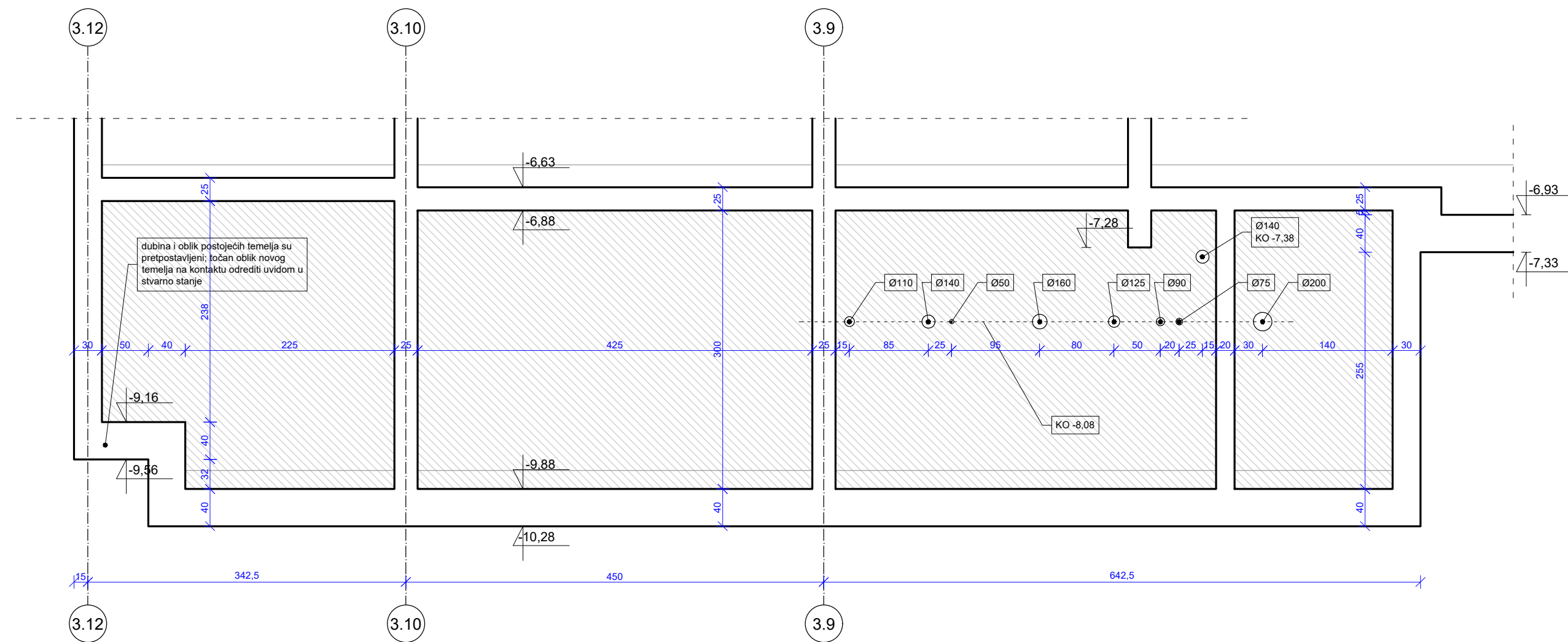
<b>PROJEKTN TIM</b>	Mia Depolo, mag.ing.arch., Nika Dželalija, mag.ing.arch., Ivan Jaković, mag.ing.arch., Sara Jurković, mag.ing.arch., Domagoj Kolonić, mag.ing.arch., Franjo Kovačević, mag.ing.arch., Marin Mikelić, dipl.ing.arch., Marin Penava, mag.ing.arch., Dora Ramušćak, mag.ing.arch., Krešimir Renić, mag.ing.arch., Fran Stanić, mag.ing.arch., Tomislav Vreš, dipl.ing.arh., Filip Vusić, mag.ing.arch.
-------------------------	---

MJERILO 1:50 06.2023.

0 0,5 1 2 ±0,00 = 158.21 mnv

**PRIOLOG PLAN OPLATE - PLATNO 3.18**

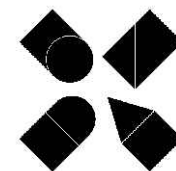
**LIST 2-054**



#### NAPOMENA

Obveza izvođača je detaljno proučiti sve projekte instalacija, plan oplata, plan armature, arhitektonski izvedbeni projekt i nacрте s preklonom instalacija te ih usvojiti prilikom izvođenja. Sve nejasnoće obavezno je prije izvođenja i pravovremeno raspraviti s glavnim projektantom. Sve dimenzije prodora i potrebne tolerancije za izvedbu instalacija prije betoniranja uskladiti s izvođačem instalacija. Sve elektroinstalacije se vode u betonu. Izvođač elektroinstalacija je dužan proučiti sve mikropozicije prikazane na nacртima s preklonom instalacija i glavni elektrotehnički projekt prije izvođenja.

## M ikelić V reš A rHITEKTI



<b>GRAĐEVINA</b>	<b>REKONSTRUKCIJA TERMALNOG REKREACIJSKOG CENTRA TERME TUHELJ</b> na k.č.br. 3199/1, k.o. Črešnjevec <b>DIO 1, 2 - BAZENSKA DVORANA, RESTORAN I RECEPCIJA</b>
<b>INVESTITOR</b>	TERME TUHELJ d.o.o. Ljudevita Gaja 4, HR-49215 Tuheljske Toplice, 49215 Tuhelj
<b>PROJEKTNIA TVRTKA</b>	Mikelić Vreš Arhitekti d.o.o., Martićeva 38, 10000 Zagreb +385 01 4810 786 info@mva.hr www.mva.hr
<b>PARTNERSKA TVRTKA</b>	ONDA ARHITEKTURA d.o.o., Palinovečka 19i, 10000 Zagreb +385 01 7773 888 info@onda-arhitektura.hr
<b>PROJEKT</b>	<b>IZVEDBENI ARHITEKTONSKI PROJEKT I 98-1-2-IZ/23</b> <b>PROJEKT UNUTARNJEG UREĐENJA I OPREMANJA</b>
<b>PROJEKTANT</b>	Tomislav Vreš, dipl. ing. arh.

**PROJEKTNI TIM** Mia Depolo, mag.ing.arch., Nika Dželalija, mag.ing.arch., Ivan Jaković, mag.ing.arch., Sara Jurković, mag.ing.arch., Domagoj Kolonić, mag.ing.arch., Franjo Kovačević, mag.ing.arch., Marin Mikelić, dipl.ing.arch., Marin Penava, mag.ing.arch., Dora Ramušćak, mag.ing.arch., Krešimir Renić, mag.ing.arch., Fran Stanić, mag.ing.arch., Tomislav Vreš, dipl.ing.arch., Filip Vusić, mag.ing.arch.

MJERILO 1:50 06.2023.

0 0.5 1 2 ±0.00 = 158.21 mnv

**PRIOLOG PLAN OPLATE - PLATNO 3.19**

**LIST 2-O55**

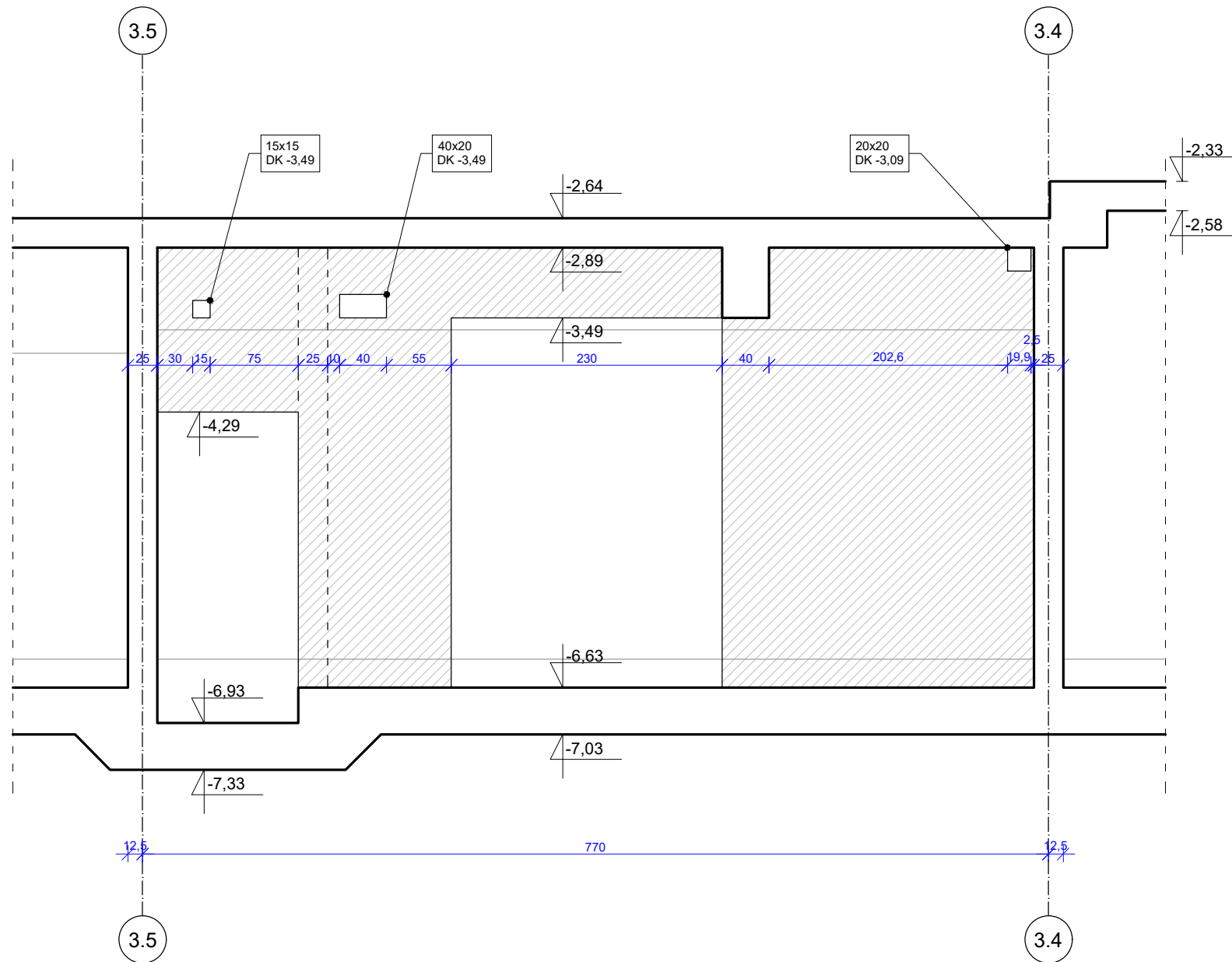
#### Napomene:

- prikazana debljina temeljne ploče na platnima nije uvijek mjerodavna - sva lokalna zadebljanja temeljne ploče provjeriti na tlocrtu temelja



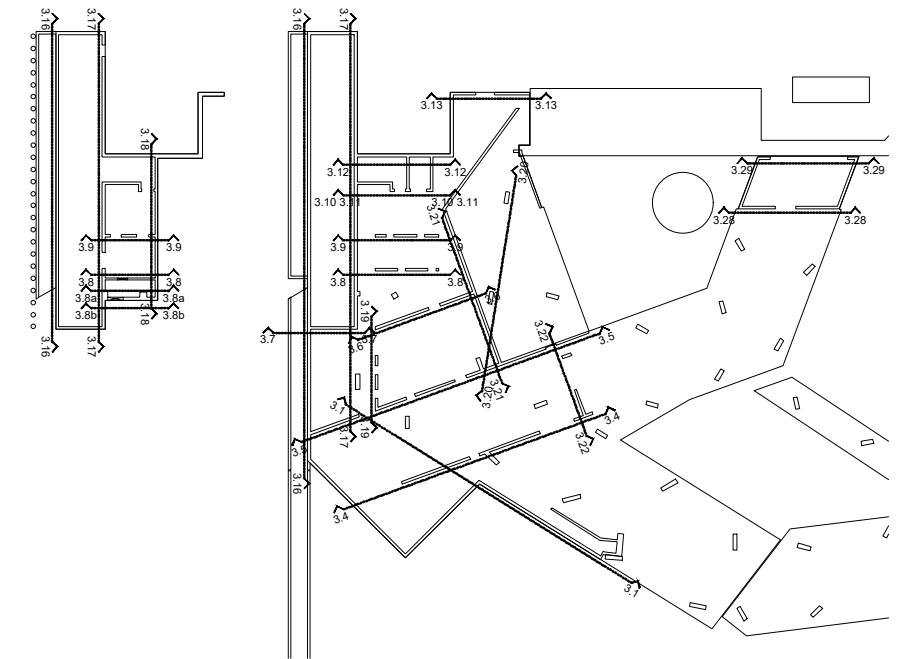






Napomene:

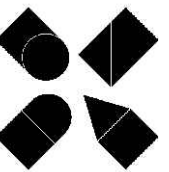
- prikazana debljina temeljne ploče na platnima nije uvijek mjerodavna - sva lokalna zadebljanja temeljne ploče provjeriti na tlocrtu temelja



#### NAPOMENA

Obveza izvođača je detaljno proučiti sve projekte instalacija, plan oplata, plan armature, arhitektonski izvedbeni projekt i nacрте s preklapom instalacija te ih usvojiti prilikom izvođenja. Sve nejasnoće obavezno je prije izvođenja i pravovremeno raspraviti s glavnim projektantom. Sve dimenzije prodora i potrebne tolerancije za izvedbu instalacija prije betoniranja uskladiti s izvođačem instalacija. Sve elektroinstalacije se vode u betonu. Izvođač elektroinstalacija je dužan proučiti sve mikropozicije prikazane na nacrtima s preklapom instalacija i glavni elektrotehnički projekt prije izvođenja.

## M ikelić V reš A rhitekti



<b>GRAĐEVINA</b>	REKONSTRUKCIJA TERMALNOG REKREACIJSKOG CENTRA TERME TUHELJ na k.č.br. 3199/1, k.o. Črešnjevce DIO 1, 2 - BAZENSKA DVORANA, RESTORAN I RECEPCIJA
<b>INVESTITOR</b>	TERME TUHELJ d.o.o. Ljudevita Gaja 4, HR-49215 Tuheljske Toplice, 49215 Tuhelj
<b>PROJEKTN TVRTKA</b>	Mikelić Vreš Arhitekti d.o.o., Martićeva 38, 10000 Zagreb +385 01 4810 786 info@mva.hr www.mva.hr
<b>PARTNERSKA TVRTKA</b>	ONDA ARHITEKTURA d.o.o., Palinovečka 19i, 10000 Zagreb +385 01 7773 888 info@onda-arhitektura.hr
<b>PROJEKT</b>	IZVEDBENI ARHITEKTONSKI PROJEKT I 98-1-2-IZ/23 PROJEKT UNUTARNJEG UREĐENJA I OPREMANJA
<b>PROJEKTANT</b>	Tomislav Vreš, dipl. ing. arh.

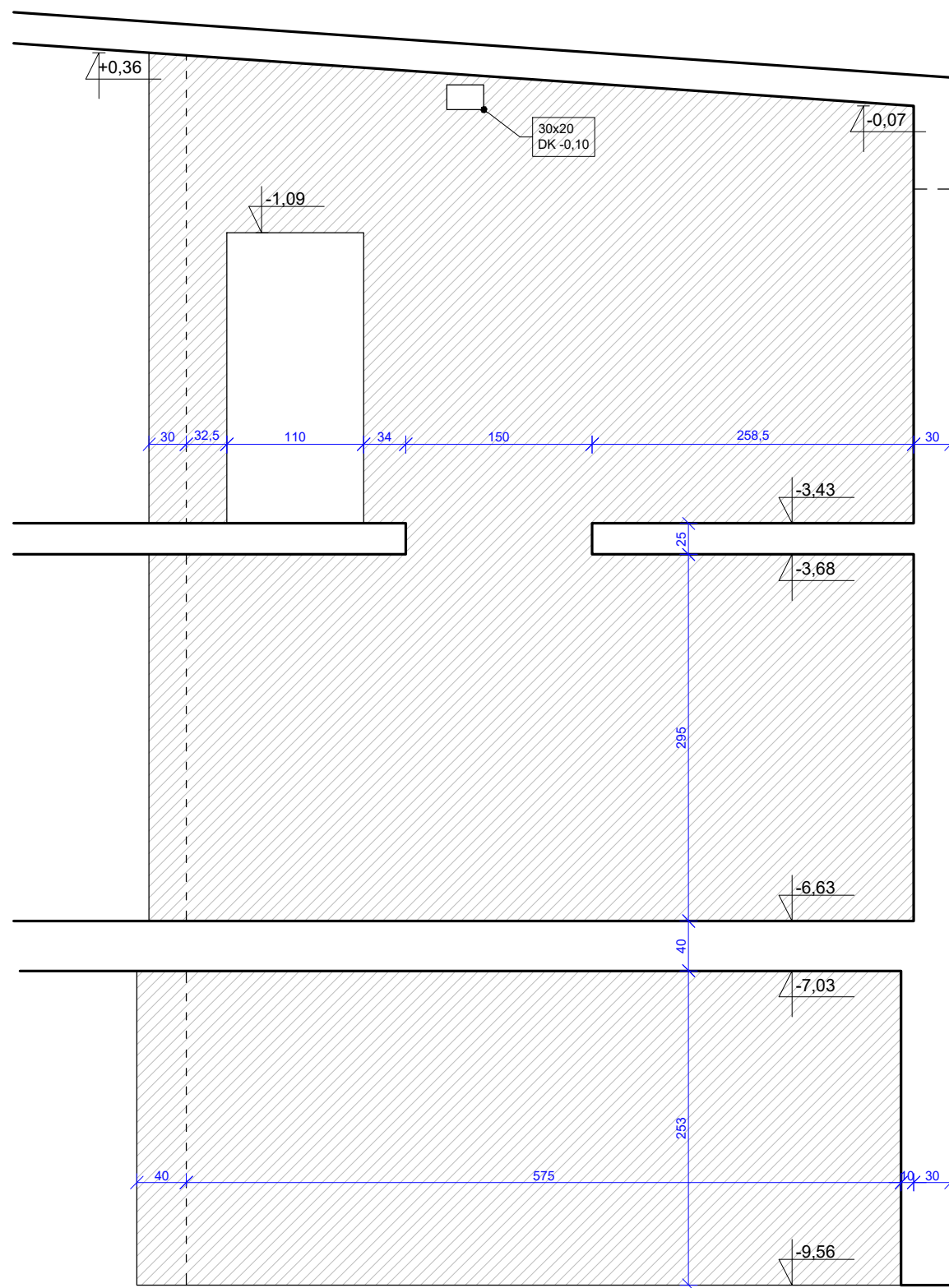
<b>PROJEKTN TIM</b>	Mia Depolo, mag.ing.arch., Nika Dželalija, mag.ing.arch., Ivan Jaković, mag.ing.arch., Sara Jurković, mag.ing.arch., Domagoj Kolonić, mag.ing.arch., Franjo Kovačević, mag.ing.arch., Marin Mikelić, dipl.ing.arch., Marin Penava, mag.ing.arch., Dora Ramušćak, mag.ing.arch., Krešimir Renić, mag.ing.arch., Fran Stanić, mag.ing.arch., Tomislav Vreš, dipl.ing.arh., Filip Vusić, mag.ing.arch.
-------------------------	---

MJERILO 1:50 06.2023.

0 0.5 1 2 ±0,00 = 158.21 mnv

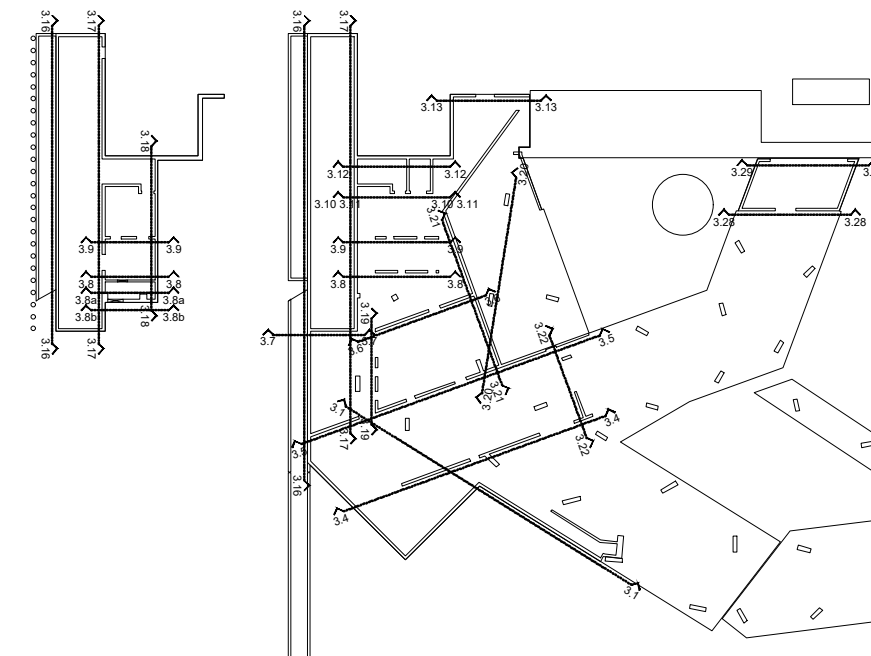
**PRILOG PLAN OPLATE - PLATNO 3.22**

**LIST 2-058**



Napomene:

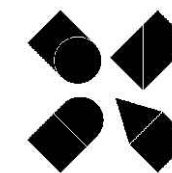
- prikazana debljina temeljne ploče na platnima nije uvijek mjerodavna - sva lokalna zadebljanja temeljne ploče provjeriti na tlocrtu temelja



#### NAPOMENA

Obveza izvođača je detaljno proučiti sve projekte instalacija, plan oplata, plan armature, arhitektonski izvedbeni projekt i nacрте s preklonom instalacija te ih usvojiti prilikom izvođenja. Sve nejasnoće obavezno je prije izvođenja i pravovremeno raspraviti s glavnim projektantom. Sve dimenzije prodora i potrebne tolerancije za izvedbu instalacija prije betoniranja uskladiti s izvođačem instalacija. Sve elektroinstalacije se vode u betonu. Izvođač elektroinstalacija je dužan proučiti sve mikropozicije prikazane na nacrtima s preklonom instalacija i glavni elektrotehnički projekt prije izvođenja.

## M ikelić V reš A rhitekti



GRAĐEVINA	REKONSTRUKCIJA TERMALNOG REKREACIJSKOG CENTRA TERME TUHELJ na k.č.br. 3199/1, k.o. Črešnjevec DIO 1, 2 - BAZENSKA DVORANA, RESTORAN I RECEPCIJA
INVESTITOR	TERME TUHELJ d.o.o. Ljudevita Gaja 4, HR-49215 Tuheljske Toplice, 49215 Tuhelj
PROJEKTN TVRKA	Mikelić Vreš Arhitekti d.o.o., Martićeva 38, 10000 Zagreb +385 01 4810 786 info@mva.hr www.mva.hr
PARTNERSKA TVRKA	ONDA ARHITEKTURA d.o.o., Palinovečka 19i, 10000 Zagreb +385 01 7773 888 info@onda-arhitektura.hr
PROJEKT	IZVEDBENI ARHITEKTONSKI PROJEKT I 98-1-2-IZ/23 PROJEKT UNUTARNJEG UREĐENJA I OPREMANJA
PROJEKTANT	Tomislav Vreš, dipl. ing. arh.

PROJEKTN TIM	Mia Depolo, mag.ing.arch., Nika Dželalija, mag.ing.arch., Ivan Jaković, mag.ing.arch., Sara Jurković, mag.ing.arch., Domagoj Kolonić, mag.ing.arch., Franjo Kovačević, mag.ing.arch., Marin Mikelić, dipl.ing.arch., Marin Penava, mag.ing.arch., Dora Ramušćak, mag.ing.arch., Krešimir Renić, mag.ing.arch., Fran Stanić, mag.ing.arch., Tomislav Vreš, dipl.ing.arh., Filip Vusić, mag.ing.arch.
-----------------	---

MJERILO 1:50 06.2023.

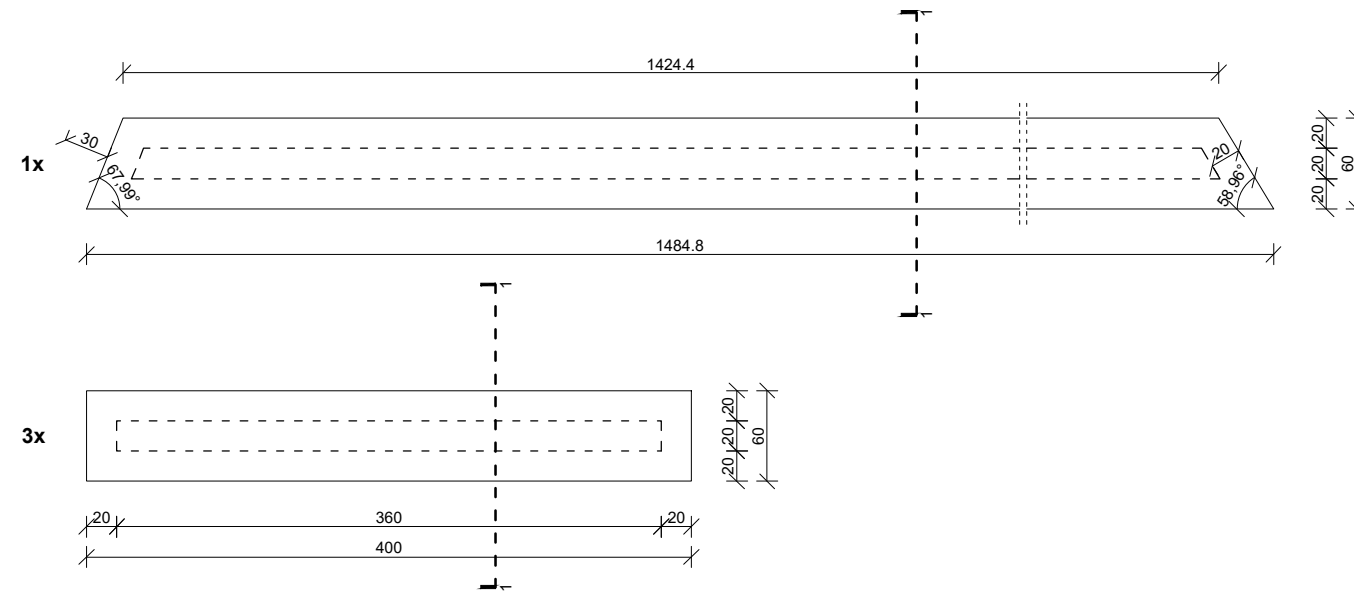
0 0.5 1 2 ±0,00 = 158.21 mnv

PRIOLOG PLAN OPLATE - PLATNO 3.25

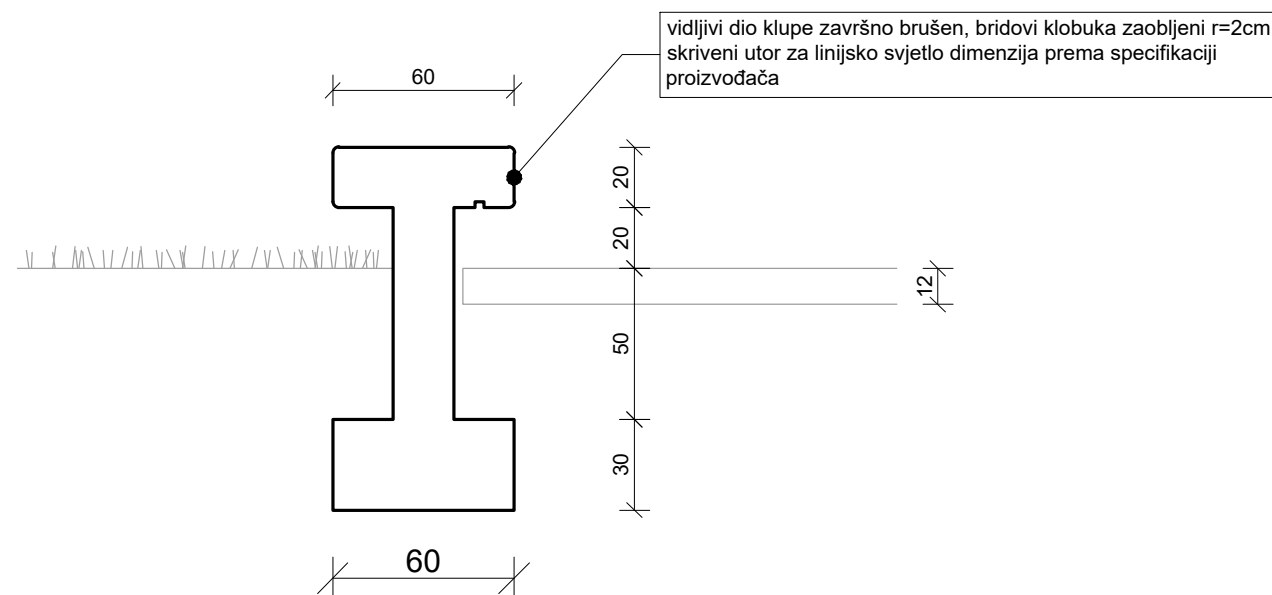
LIST 2-059







**Tlocrt klupa**  
**1:50**



**karakteristični presjek 1—1**  
**1:25**

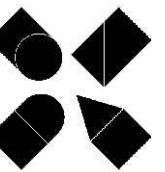
**POPIS IZMJENA**

br.	vrsta izmjene	datum	potpis

**NAPOMENA**

Obveza izvođača je detaljno proučiti sve projekte instalacija, plan oplata, plan armature, arhitektonski izvedbeni projekt i nacрте s preklonom instalacija te ih usvojiti prilikom izvođenja. Sve nejasnoće obavezno je prije izvođenja i pravovremeno raspraviti s glavnim projektantom. Sve dimenzije prodora i potrebne tolerancije za izvedbu instalacija prije betoniranja uskladiti s izvođačem instalacija. Sve elektroinstalacije se vode u betonu. Izvođač elektroinstalacija je dužan proučiti sve mikropozicije prikazane na nacrtima s preklonom instalacija i glavni elektrotehnički projekt prije izvođenja.

**M ikelić**  
**V reš**  
**A rhitekti**



<b>GRAĐEVINA</b>	<b>REKONSTRUKCIJA TERMALNOG REKREACIJSKOG CENTRA TERME TUHELJ na k.č.br. 3199/1, k.o. Črešnjevce DIO 1, 2 - BAZENSKA DVORANA, RESTORAN I RECEPCIJA</b>
<b>INVESTITOR</b>	TERME TUHELJ d.o.o. Ljudevita Gaja 4, HR-49215 Tuheljske Toplice, 49215 Tuhelj
<b>PROJEKTNIA TVRTKA</b>	Mikelić Vreš Arhitekti d.o.o., Martićeva 38, 10000 Zagreb +385 01 4810 786 info@mva.hr www.mva.hr
<b>PARTNERSKA TVRTKA</b>	ONDA ARHITEKTURA d.o.o., Palinovečka 19i, 10000 Zagreb +385 01 7773 888 info@onda-arhitektura.hr
<b>PROJEKT</b>	<b>IZVEDBENI ARHITEKTONSKI PROJEKT I 98-1-2-IZ/23</b> <b>PROJEKT UNUTARNJEG UREĐENJA I OPREMANJA</b>
<b>PROJEKTANT</b>	Tomislav Vreš, dipl. ing. arh.

**PROJEKTNI TIM** Mia Depolo, mag.ing.arch., Nika Dželalija, mag.ing.arch., Ivan Jaković, mag.ing.arch., Sara Jurković, mag.ing.arch., Domagoj Kolonić, mag.ing.arch., Franjo Kovačević, mag.ing.arch., Marin Mikelić, dipl.ing.arch., Marin Penava, mag.ing.arch., Dora Ramušćak, mag.ing.arch., Krešimir Renić, mag.ing.arch., Fran Stanić, mag.ing.arch., Tomislav Vreš, dipl.ing.arh., Filip Vusić, mag.ing.arch.

MJERILO 1:50 06.2023.

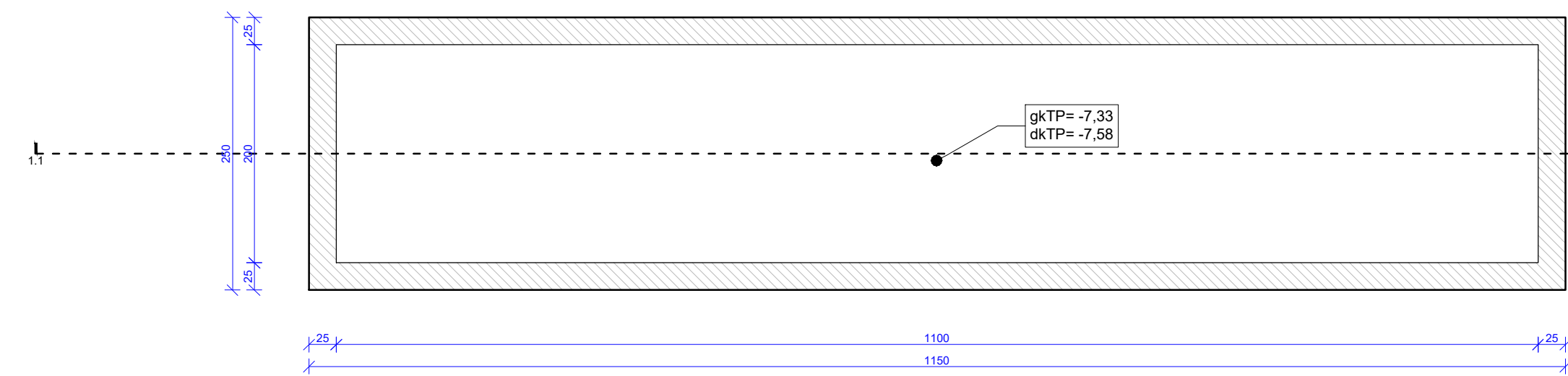
0 0.5 1 2 ±0,00 = 158.21 mnv

**PRILOG PLAN OPLATE - PARTER - BETONSKE KLUPE**

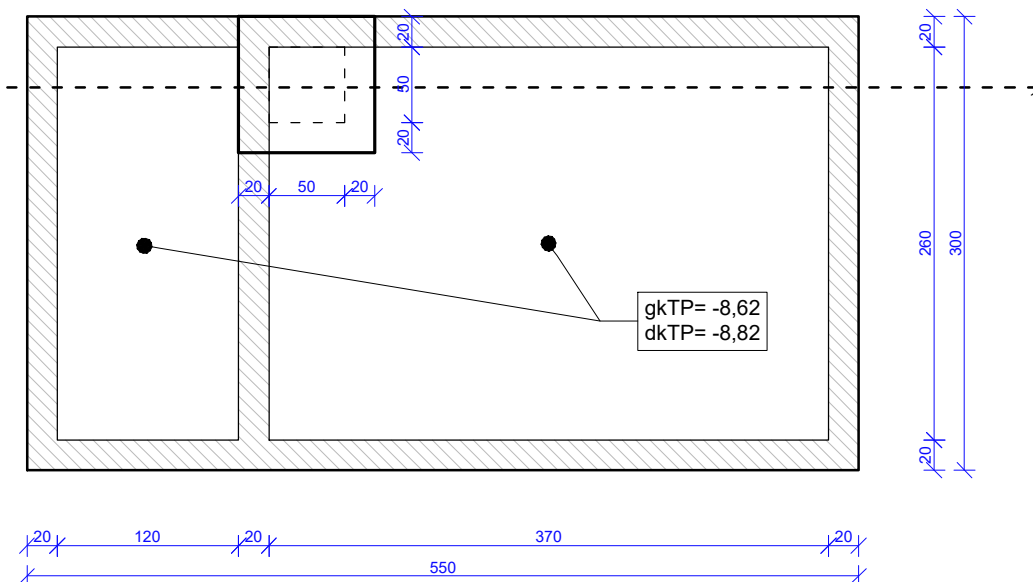
**LIST 2-O62**

POPIS IZMJENA

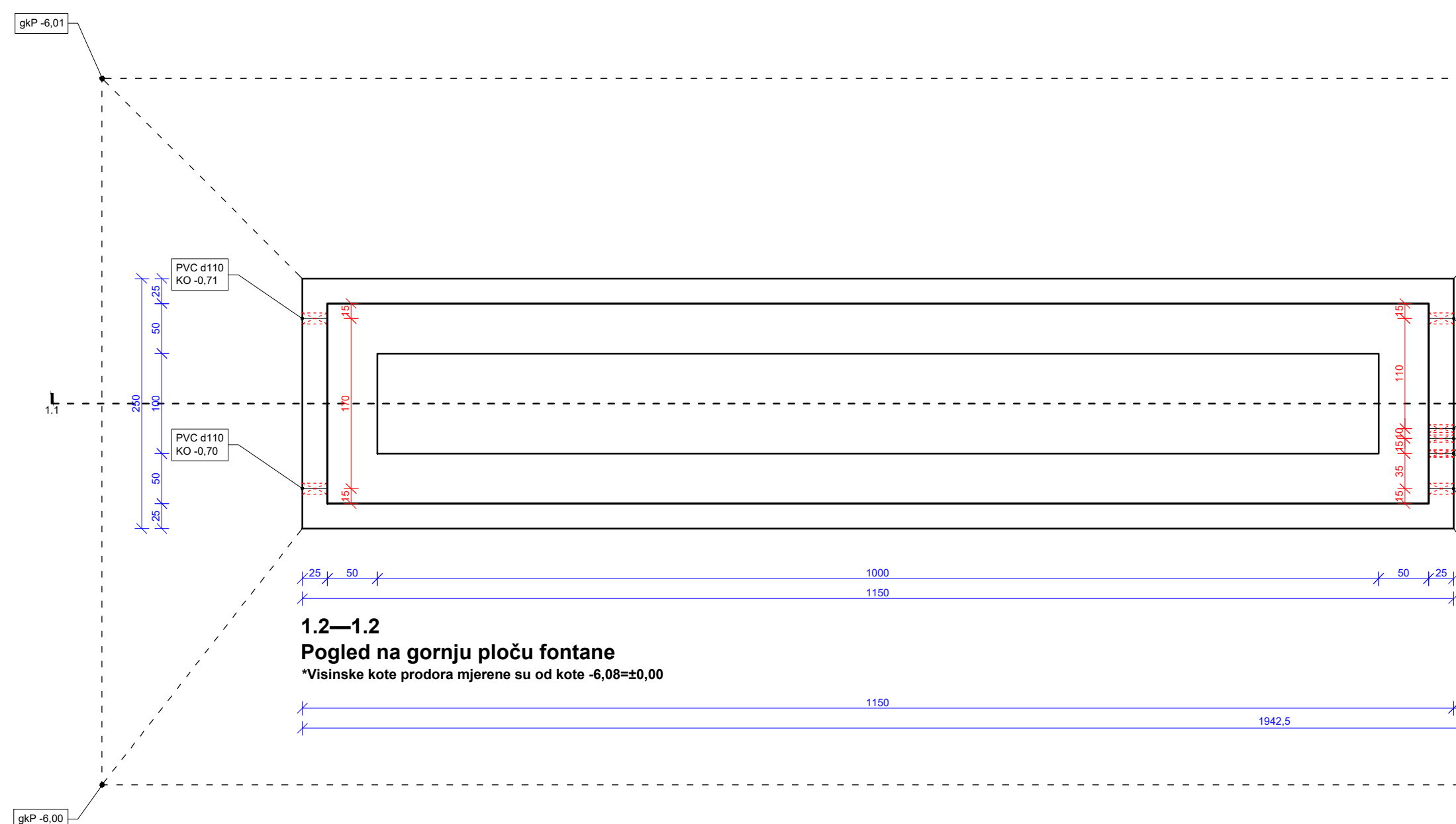
br.	vrsta izmjene	datum	potpis



Tlocrt temelja fontane

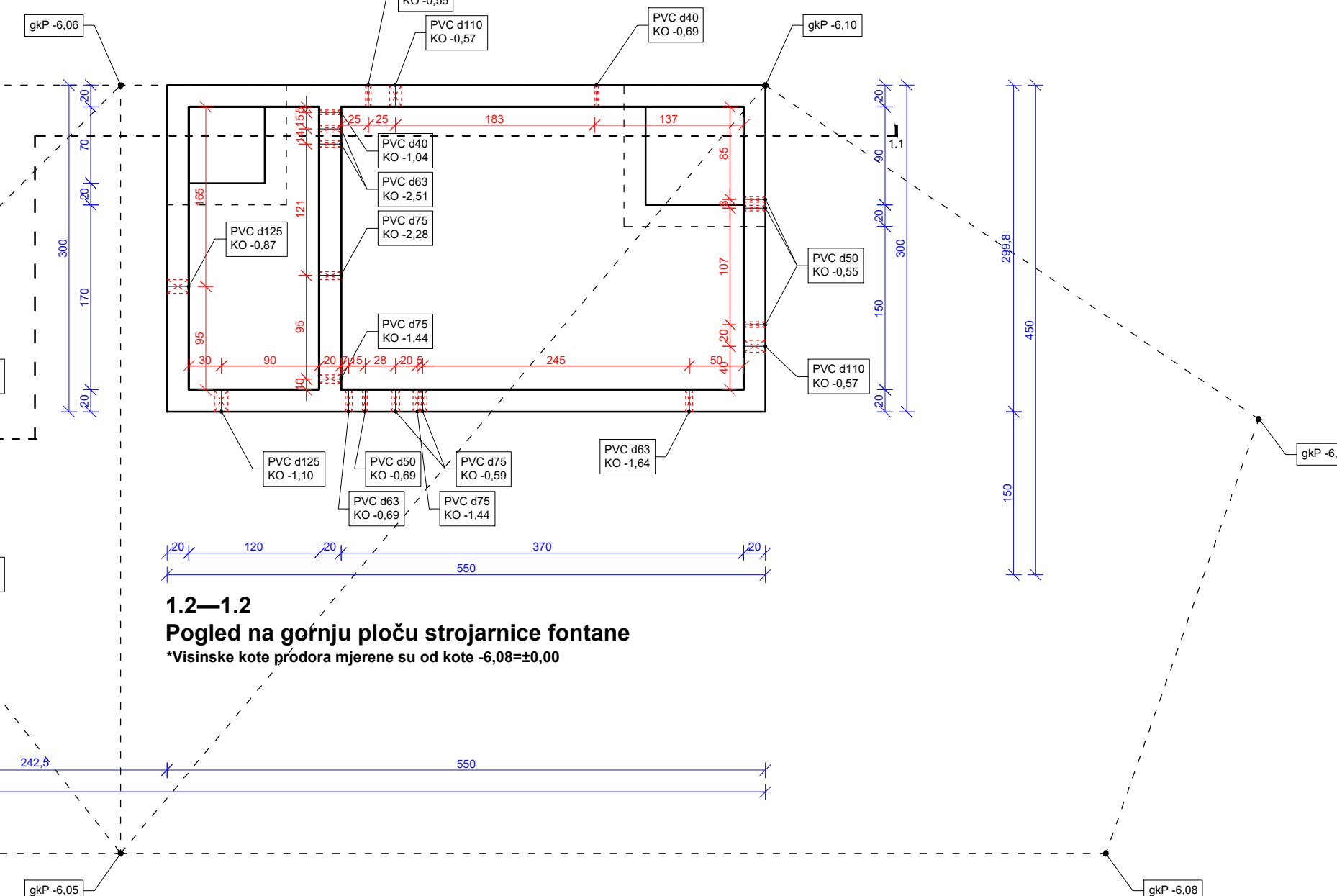


Tlocrt temelja strojnice fontane



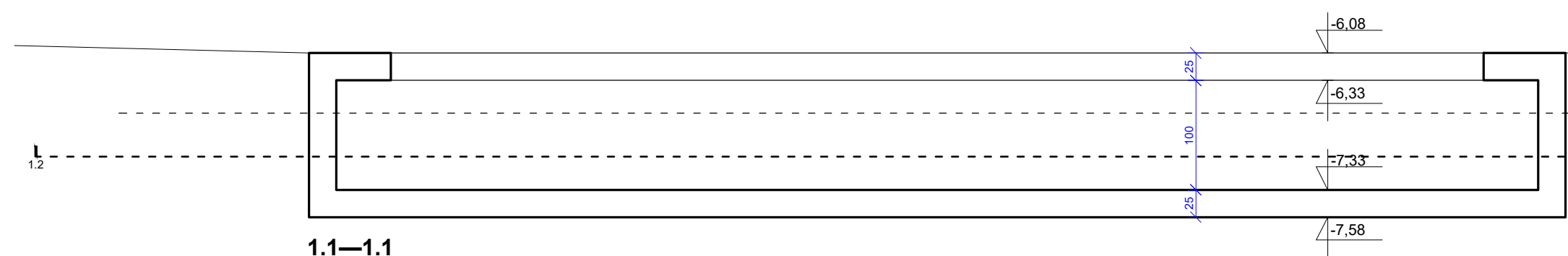
1.2—1.2  
Pogled na gornju ploču fontane

\*Visinske kote prodora mjerene su od kote -6,08±0,00

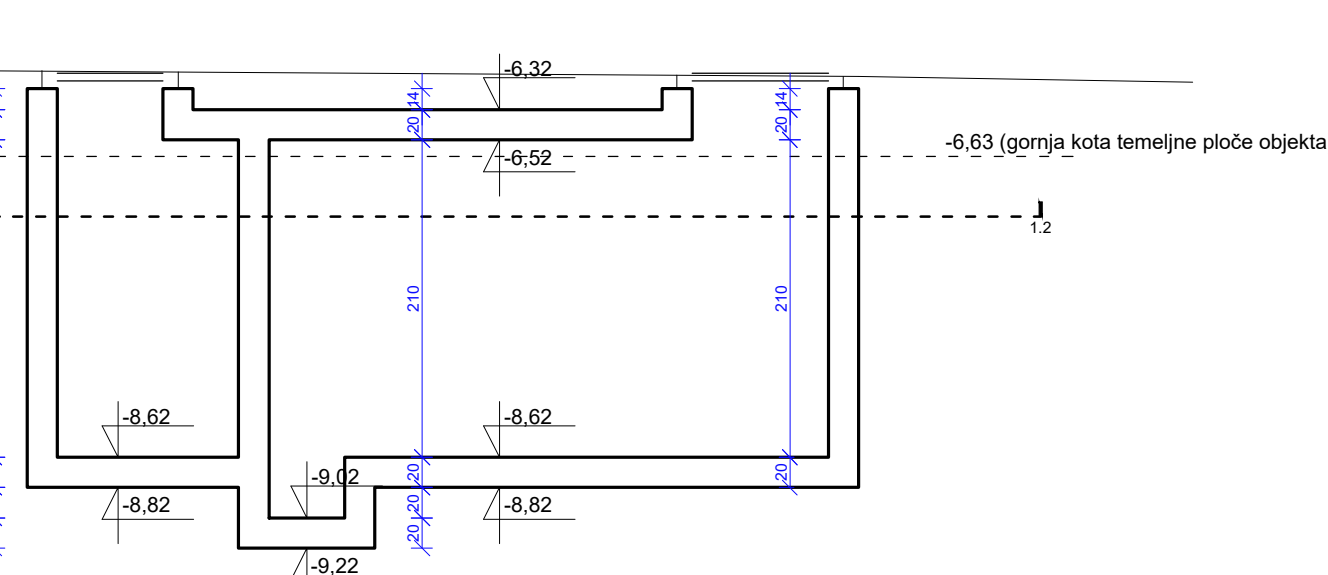


1.2—1.2  
Pogled na gornju ploču strojnice fontane

\*Visinske kote prodora mjerene su od kote -6,08±0,00



1.1—1.1  
Presjek fontane

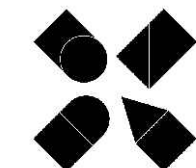


1.1—1.1  
Presjek strojnice fontane

NAPOMENA

Obveza izvođača je detaljno proučiti sve projekte instalacija, plan oplate, plan armature, arhitektonski izvedbeni projekt i nacрте s preklonom instalacija te ih usvojiti prilikom izvođenja. Sve nejasnoće obavezno je prije izvođenja i pravovremeno raspraviti s glavnim projektantom. Sve dimenzije prodora i potrebne tolerancije za izvedbu instalacija prije betoniranja uskladiti s izvođačem instalacija. Sve elektroinstalacije se vode u betonu. Izvođač elektroinstalacija je dužan proučiti sve mikropozicije prikazane na nacртima s preklonom instalacija i glavni elektrotehnički projekt prije izvođenja.

M ikelić  
V reš  
A rhitekti



GRAĐEVINA	REKONSTRUKCIJA TERMALNOG REKREACIJSKOG CENTRA TERME TUHELJ na k.č.br. 3199/1, k.o. Črešnjavec DIO 1, 2 - BAZENSKA DVORANA, RESTORAN I RECEPCIJA
INVESTITOR	TERME TUHELJ d.o.o. Ljudevita Gaja 4, HR-49215 Tuheljske Toplice, 49215 Tuhelj
PROJEKTNIA TVRTKA	Mikelić Vreš Arhitekti d.o.o., Martićeva 38, 10000 Zagreb +385 01 4810 786 info@mva.hr www.mva.hr
PARTNERSKA TVRTKA	ONDA ARHITEKTURA d.o.o., Palinovečka 19i, 10000 Zagreb +385 01 7773 888 info@onda-arhitektura.hr
PROJEKT	IZVEDBENI ARHITEKTONSKI PROJEKT I 98-1-2-IZ/23 PROJEKT UNUTARNJEG UREĐENJA I OPREMANJA
PROJEKTANT	Tomislav Vreš, dipl. ing. arh.

PROJEKTNI TIM	Mia Depolo, mag.ing.arch., Nika Dželalija, mag.ing.arch., Ivan Jaković, mag.ing.arch., Sara Jurković, mag.ing.arch., Domagoj Kolonić, mag.ing.arch., Franjo Kovačević, mag.ing.arch., Marin Mikelić, dipl.ing.arch., Marin Penava, mag.ing.arch., Dora Ramušćak, mag.ing.arch., Krešimir Renić, mag.ing.arch., Fran Stanić, mag.ing.arch., Tomislav Vreš, dipl.ing.arh., Filip Vusić, mag.ing.arch.
---------------	---

MJERILO 1:50	06.2023.
±0,00 = 158,21 mrv	
PRILOG	PLAN OPLATE - PARTER - FONTANA